



PARTE A

MOTORI A SCOPPIO

SERIE LA 400

LA
LAP
LAL
LAG

400

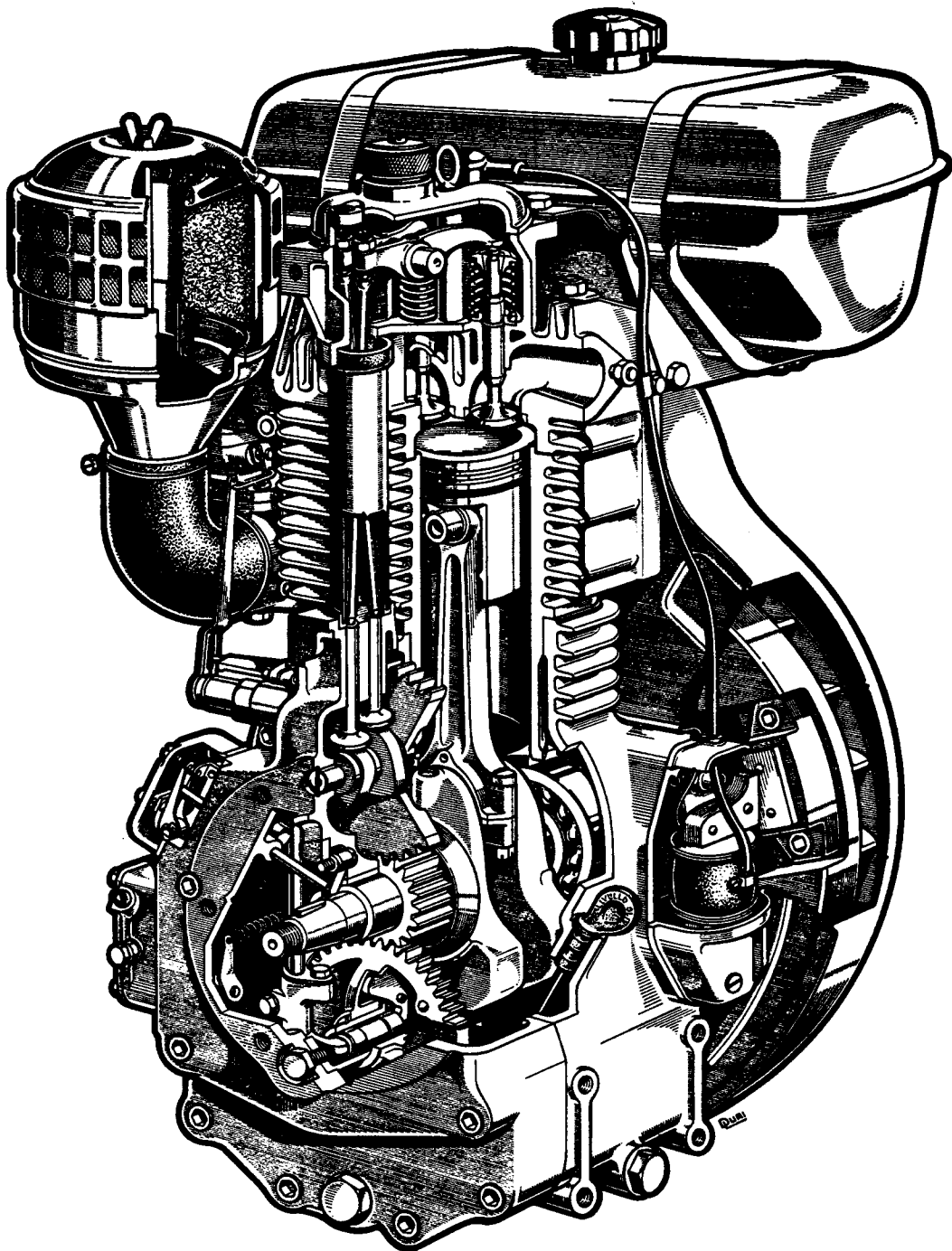
LA
LAP
LAG
LAM

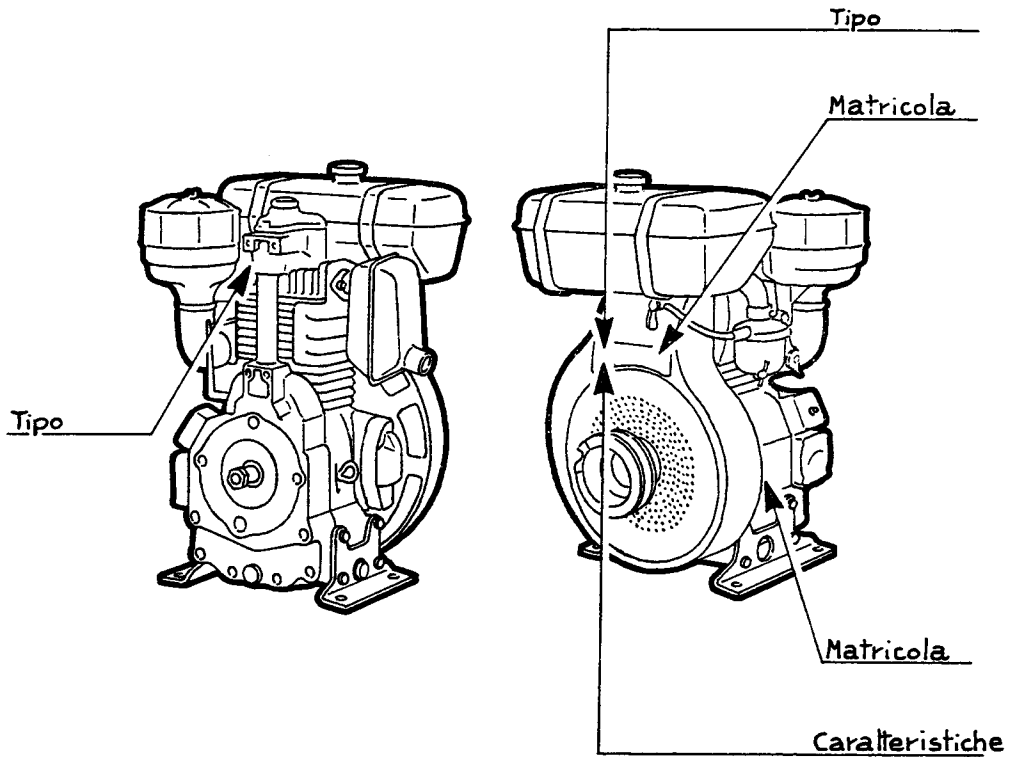
490



CATALOGO GENERALE RICAMBI

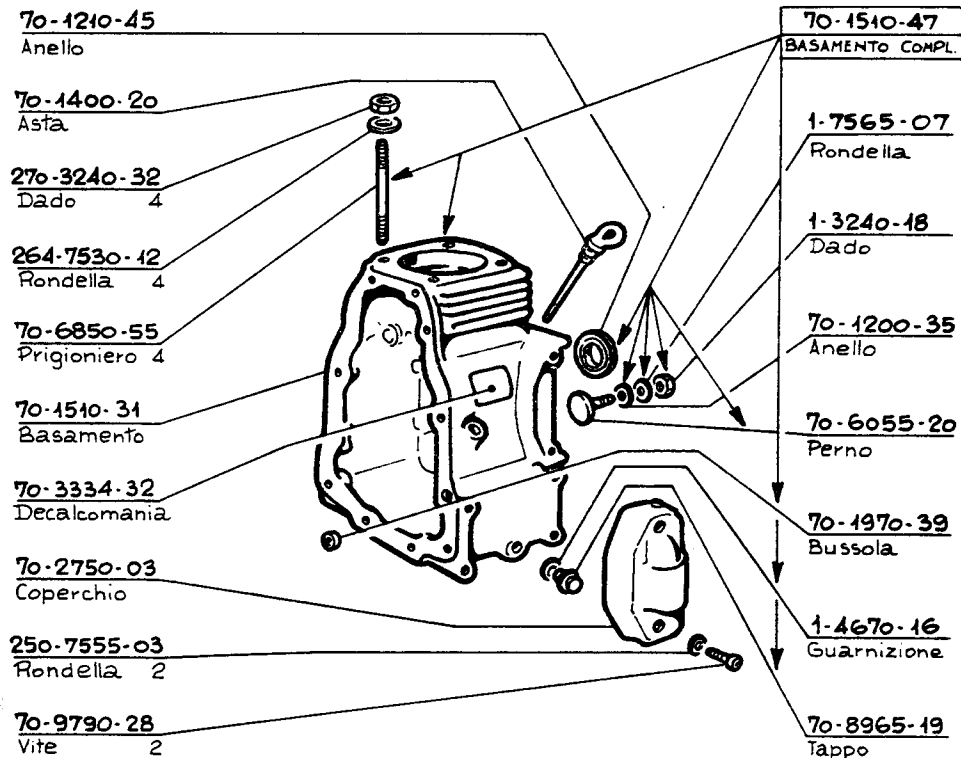
	INDICE	TABLE	INDEX	VERZEICHNIS	INDICE
2-10	Identificazione motore	Repères moteur	Engine identification	Motormerkmale	Identificacion motor
2-21	Basamento	Carter moteur	Crankcase	Kurbelgehäuse	Bancada
2-22	Testa - Cilindro	Culasse - Cylindre	Cylinder head - Cylinder	Zylinderkopf - Zylinder	Culata - Cilindro
2-23	Convogliatore	Coiffe ventilateur	Shroud	Ventilatorhaube	Caja ventilador
2-24	Piede	Patte	Engine mount	Motorfuß	Pie
2-31	Albero a gomito - Volano	Vilebrequin - Volant	Crankshaft - Flywheel	Kurbelwelle - Schwungrad	Cigüeñal - Volante
2-32	Biella - Pistone - Segmento	Bielle - Piston - Segment	Conn. rod - Piston - Ring	Pleuelstange - Kolben - Ring	Biela - Piston - Aro
2-33	Albero a camme - Valvola	Arbre à cames - Soupape	Camshaft - Valve	Nockenwelle - Ventil	Eje de levas - Valvula
2-34	Regolatore - Leveraggio	Régulateur - Levier	Governor - Linkage	Regler - Hebelsystem	Regulador - Palanca
2-35	Bilanciere	Culbuteur	Rocker arm	Kipphebel	Balancin
2-41	Filtro aria	Filtre air	Air cleaner	Lufffilter	Filtro aire
2-42	Marmitta - Tubo	Pot échappement - Tuyau	Muffler - Tube	Auspufftopf - Rohr	Silenciador - Tubo
2-43	Serbatoio combustibile	Réservoir combustible	Fuel tank	Kraftstoffbehälter	Deposito combustibile
2-46	Carburatore	Carburateur	Carburetor	Vergaser	Carburador
2-48	Alimentazione gas liquido	Alimentation gaz liquide	Liquified gas fueling	Flüssiggasbetrieb	Alimentacion gas liquido
2-52	Impianto accensione	Système d'allumage	Ignition system	Zündungsanlage	Instalacion encendido
2-54	Sfiato olio	Reniflard huile	Oil breather	Ölentlüftung	Respirador aceite
2-61	Avviamento elettrico	Démarrage électrique	Electrical starting	Elektrischer Anlasser	Arranque electrico
2-62	Alternatore	Alternateur	Alternator	Drehstromgenerator	Alternador
2-64	Comando acceleratore	Commande accélérateur	Throttle control	Beschleunigungsteuerung	Mando acelerador
2-65	Comando Stop	Commande Stop	Stop control	Stop - Steuerung	Mando paro
2-66	Presa di moto	Prise de force	Power take off	Kraftabnahme	Toma de fuerza
2-67	Quadretto manovra	Tableau distribution	Board panel	Schaltheften	Cuadro distribucion
2-69	Avviamento a funicella	Demarrage par cordelette	Rope starting	Seilanlasser	Arranque por cuerda
2-71	Versione marina	Version marine	Marine version	Marine Ausführung	Version marina
2-72	Frizione	Embrayage	Clutch	Kupplung	Embrague
2-73	Giunto - Puleggia	Accouplement - Poulie	Coupling - Pulley	Kupplung - Riemenscheibe	Acoplamiento - Polea
2-74	Riduttore	Réducteur	Reduction gear	Untersetzungsgetriebe	Reductor
2-76	Pompa oleodinamica	Pompe hydraulique	Hydraulic pump	Hydraulik Pumpe	Bomba hidraulica
2-77	Flangia trasmissione	Bride accouplement	Drive flange	Übertragungsflansch	Brida transmission
2-85	Blocco motore	Bloc moteur	Short block	Motorblock	Bloque motor
2-85	Serie guarnizioni	Jeu de joints	Gasket set	Dichtungssatz	Juego de juntas
2-86	Busta accessori	Pochette accessoires	Accessory kit	Zubehörtasche	Conjunto acesorios
2-86	Attrezzatura speciale	Outils spécifiques	Special tools	Spezialwerkzeuge	Herramientas
2-91	Motocoltivatore	Motoculteur	Motor-Cultivator	Einachsschlepper	Motocultor
2-98	Pompa centrifuga	Pompe centrifuge	Centrifugal pump	Zentrifugalpumpe	Bomba centrifuga
2-100	Versioni Clienti	Adaptations Clients	O.E.M. versions	Sonderausführungen	Versiones Clientes





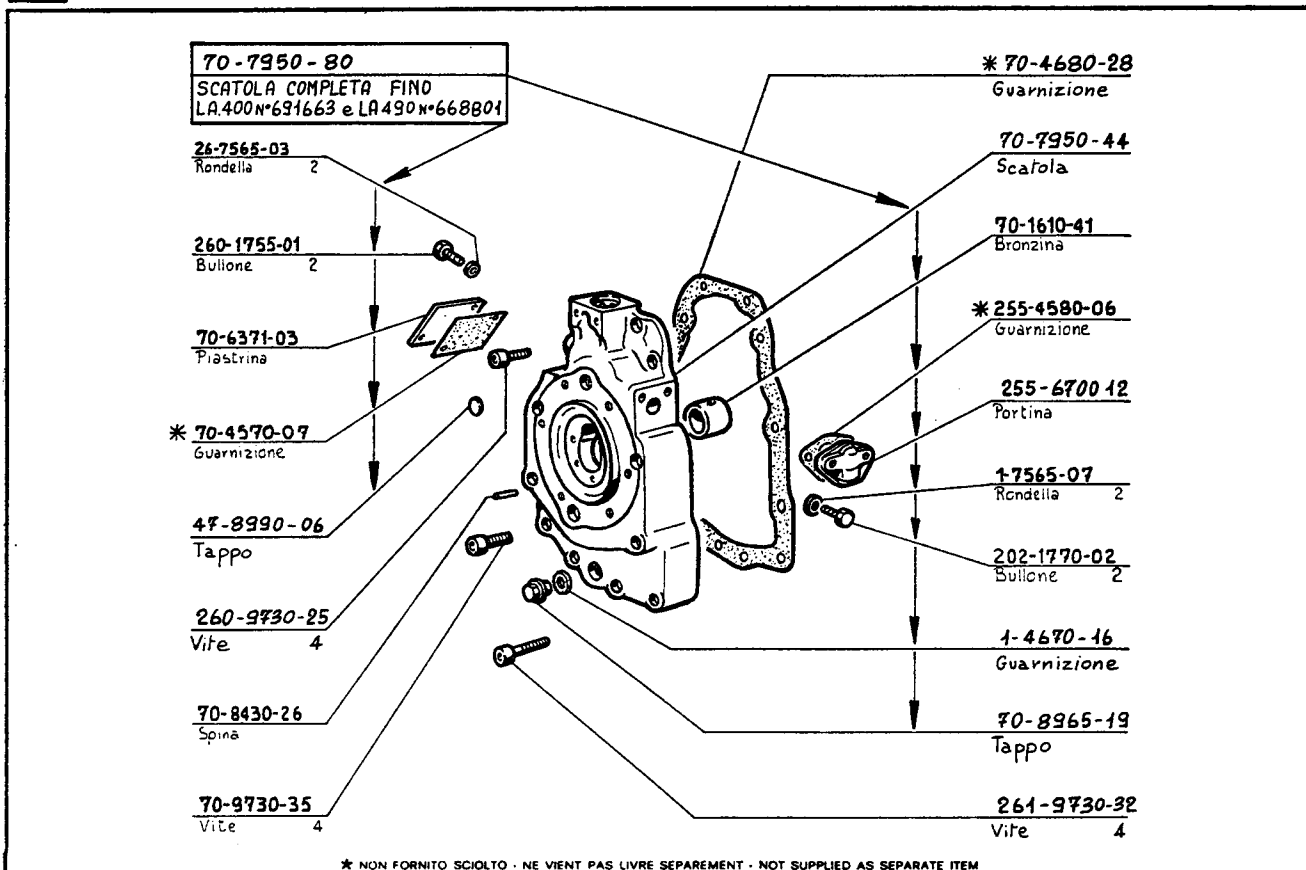
* NON FORNITO SCIOLTO - NE VIENT PAS LIVRE SEPARÉMENT - NOT SUPPLIED AS SEPARATE ITEM

COMPLESSIVO GROUPE ASSEMBLY		DENOMINAZIONE · DENOMINATION · DESCRIPTION	TAVOLA TABLE	2	10	0
MOTORE MOTEUR ENGINE		IDENTIFICAZIONE MOTORE	FOGLIO FEUILLE PAGE			
			DATA · DATE	7-71		



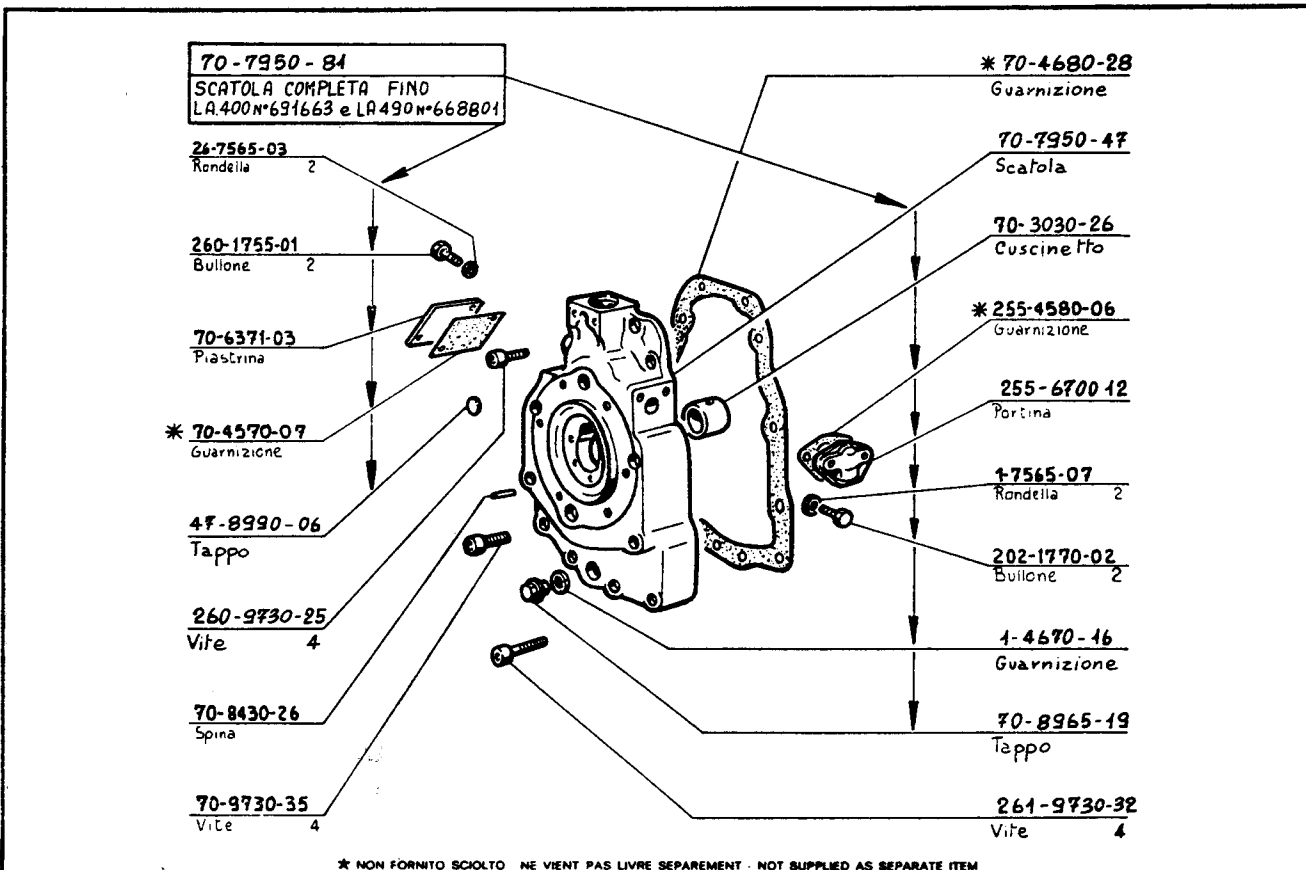
* NON FORNITO SCIOLTO - NE VIENT PAS LIVRE SEPARÉMENT - NOT SUPPLIED AS SEPARATE ITEM

COMPLESSIVO GROUPE ASSEMBLY		DENOMINAZIONE · DENOMINATION · DESCRIPTION	TAVOLA TABLE	2	21	1
MOTORE MOTEUR ENGINE		BASAMENTO	FOGLIO FEUILLE PAGE			
			DATA · DATE	7-71		



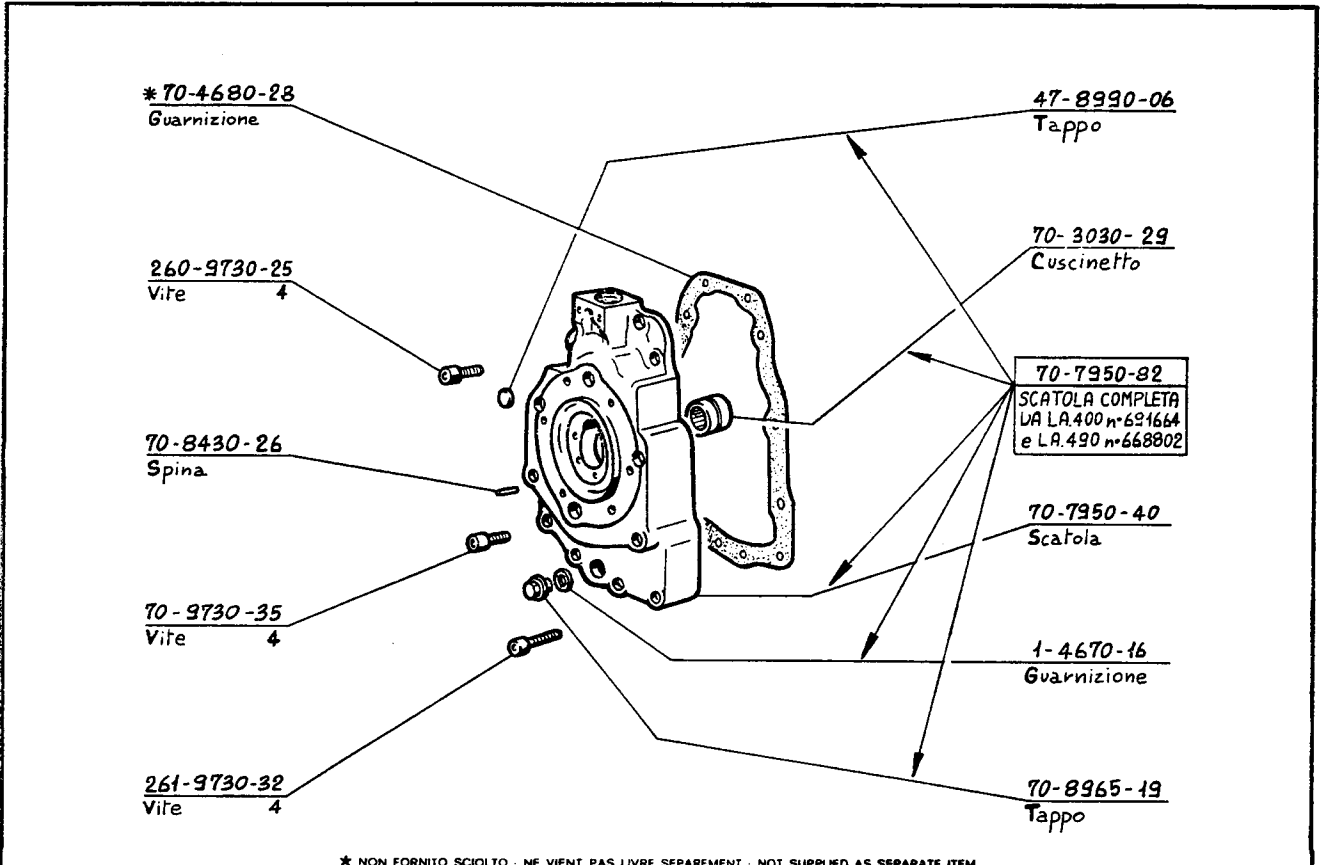
* NON FORNITO SCIOLTO - NE VIENT PAS LIVRE SEPAREMENT - NOT SUPPLIED AS SEPARATE ITEM

COMPLESSIVO GROUPE ASSEMBLY		DENOMINAZIONE - DENOMINATION - DESCRIPTION	TAVOLA TABLE	2	21	2
MOTORE MOTEUR ENGINE		SCATOLA DISTRIBUZIONE	FOGLIO FEUILLE PAGE			
			DATA - DATE	7-71		



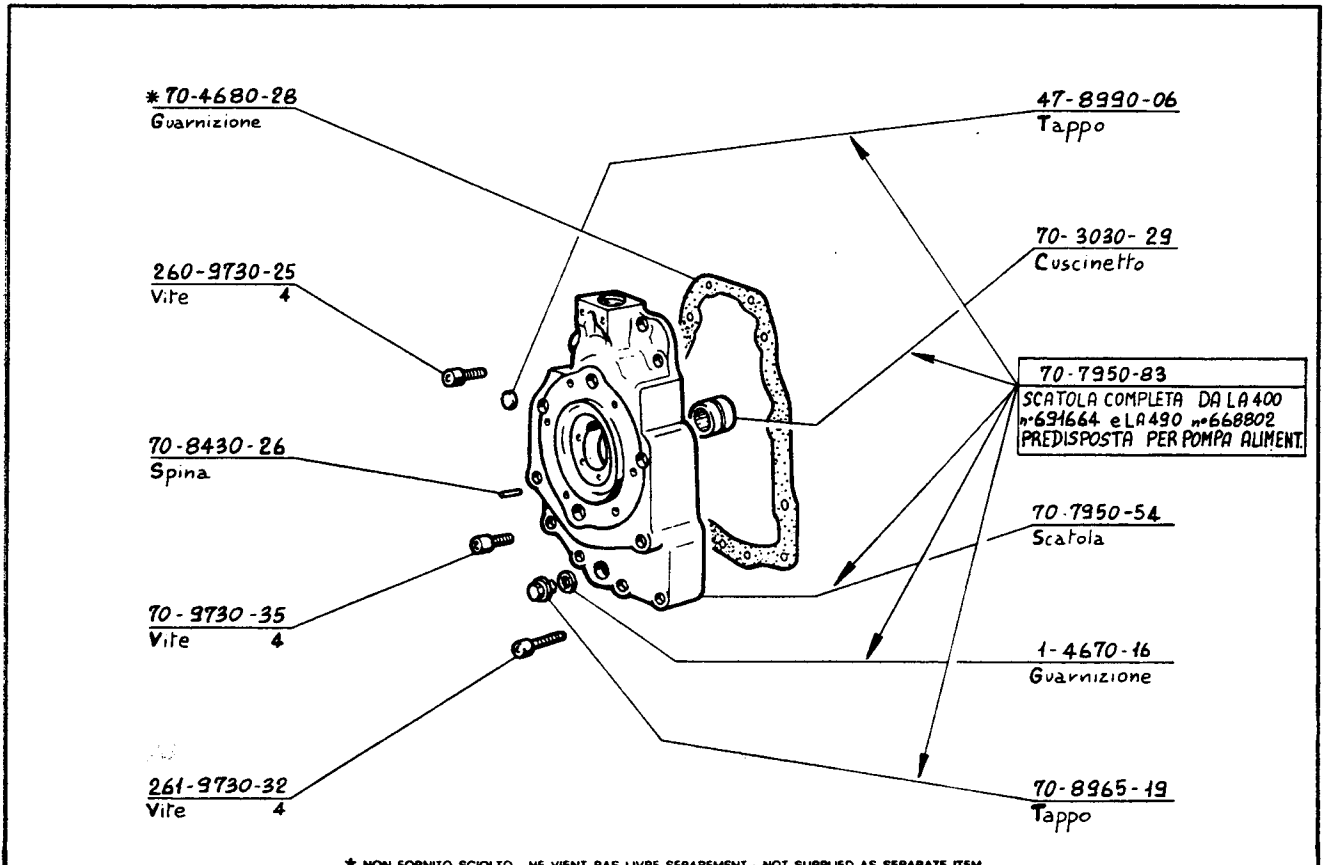
* NON FORNITO SCIOLTO - NE VIENT PAS LIVRE SEPAREMENT - NOT SUPPLIED AS SEPARATE ITEM

COMPLESSIVO GROUPE ASSEMBLY		DENOMINAZIONE - DENOMINATION - DESCRIPTION	TAVOLA TABLE	2	21	3
MOTORE MOTEUR ENGINE		SCATOLA DISTRIBUZIONE	FOGLIO FEUILLE PAGE			
			DATA - DATE	7-71		



* NON FORNITO SCIOLTO - NE VIENT PAS LIVRE SEPAREMENT - NOT SUPPLIED AS SEPARATE ITEM

COMPLESSIVO GROUPE ASSEMBLY		DENOMINAZIONE · DENOMINATION · DESCRIPTION	TAVOLA TABLE	2	21	4
MOTORE MOTEUR ENGINE		SCATOLA DISTRIBUZIONE	FOGLIO FEUILLE PAGE			
			DATA · DATE	7-71		



* NON FORNITO SCIOLTO - NE VIENT PAS LIVRE SEPAREMENT - NOT SUPPLIED AS SEPARATE ITEM

COMPLESSIVO GROUPE ASSEMBLY		DENOMINAZIONE · DENOMINATION · DESCRIPTION	TAVOLA TABLE	2	21	5
MOTORE MOTEUR ENGINE		SCATOLA DISTRIBUZIONE	FOGLIO FEUILLE PAGE			
			DATA · DATE	7-71		

*70-4680-28
Guarnizione

260-9730-25
Vite 4

70-8430-26
Spina

70-9730-35
Vite 4

261-9730-32
Vite 4

47-8990-06
Tappo

70-3030-29
Cuscinetto

70-7950-84
SCATOLA COMPLETA
DA LA 400 n° 691664
e LA 490 n° 668802
ACCENS. A TRANSIST.

70-7950-57
Scatola

1-4670-16
Guarnizione

70-8965-19
Tappo

* NON FORNITO SCIOLTO NE VIEN PAS LIVRE SEPARMENT NOT SUPPLIED AS SEPARATE ITEM

COMPLESSIVO GROUPE ASSEMBLY		DENOMINAZIONE - DENOMINATION - DESCRIPTION	TAVOLA TABLE	2	21	6
MOTORE MOTEUR ENGINE		SCATOLA DISTRIBUZIONE	FOGLIO FEUILLE PAGE			
			DATA - DATE	7-71		

*70-4680-28
Guarnizione

260-9730-25
Vite 4

70-8430-26
Spina

70-9730-35
Vite 4

261-9730-32
Vite 4

47-8990-06
Tappo

70-3030-29
Cuscinetto

70-7950-85
SCATOLA COMPLETA DA LA 400
n° 691664 e LA 490 n° 668802
PREDISPOSTA POMPA ALIMENT.
e ACCENS. A TRANSISTOR

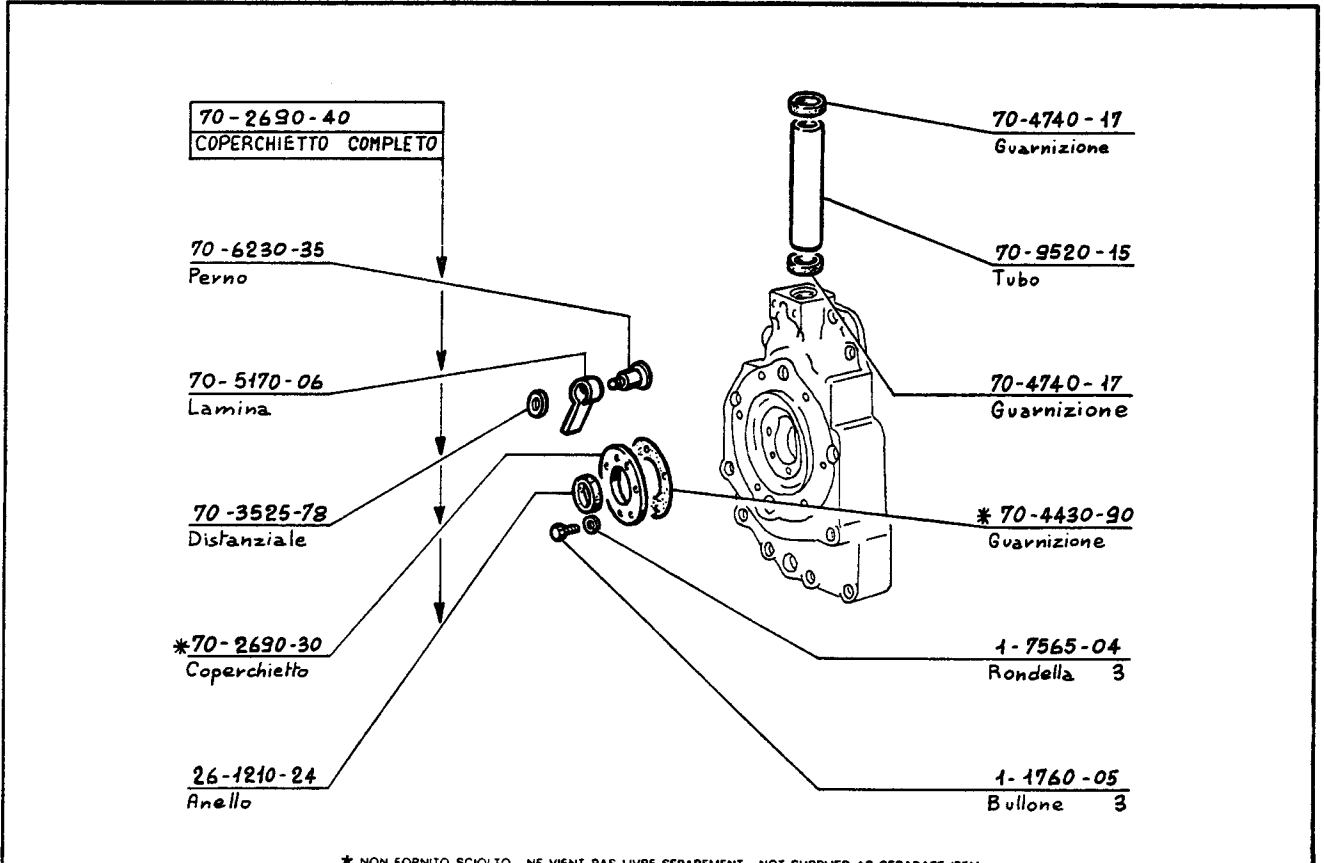
70-7950-59
Scatola

1-4670-16
Guarnizione

70-8965-19
Tappo

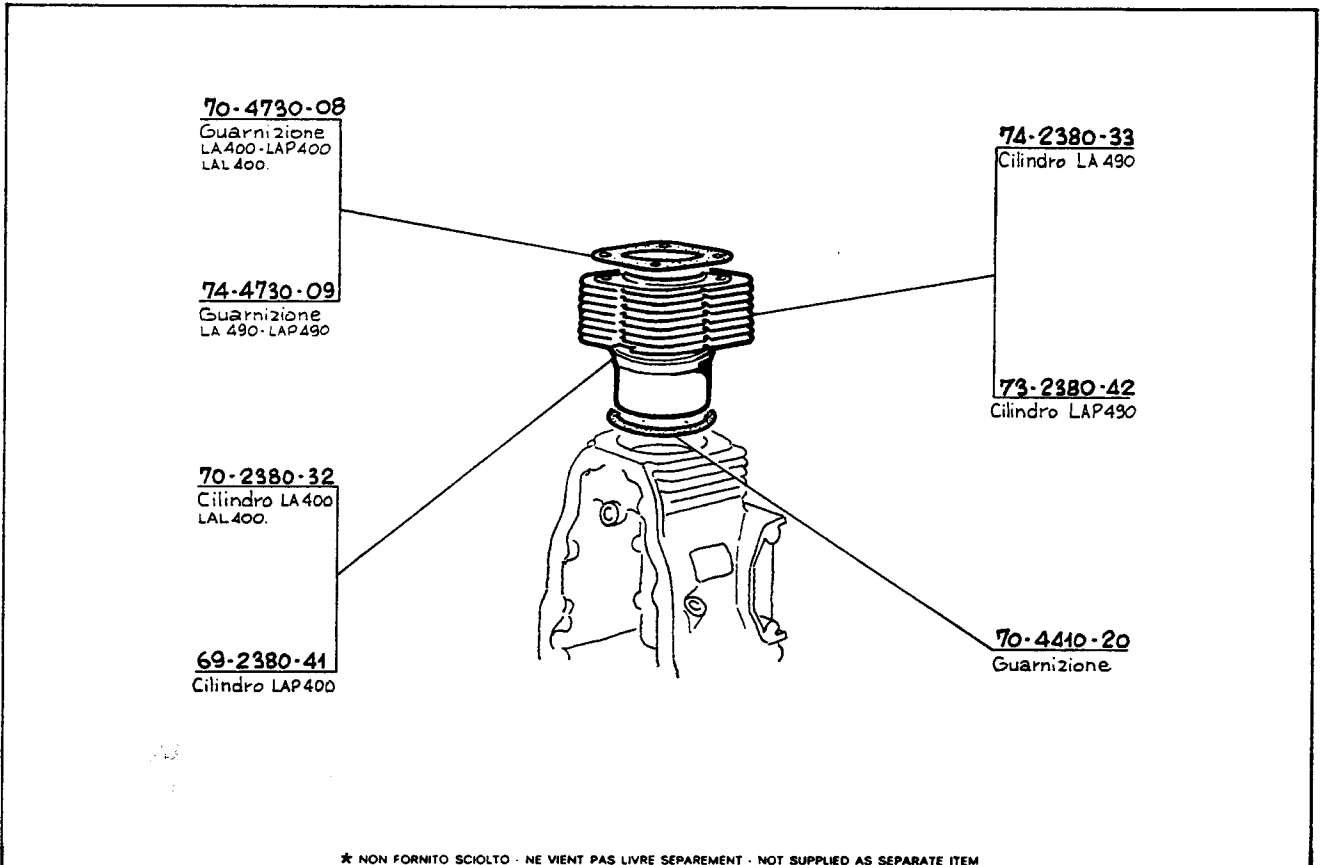
* NON FORNITO SCIOLTO NE VIEN PAS LIVRE SEPARMENT NOT SUPPLIED AS SEPARATE ITEM

COMPLESSIVO GROUPE ASSEMBLY		DENOMINAZIONE - DENOMINATION - DESCRIPTION	TAVOLA TABLE	2	21	7
MOTORE MOTEUR ENGINE		SCATOLA DISTRIBUZIONE	FOGLIO FEUILLE PAGE			
			DATA - DATE	7-71		



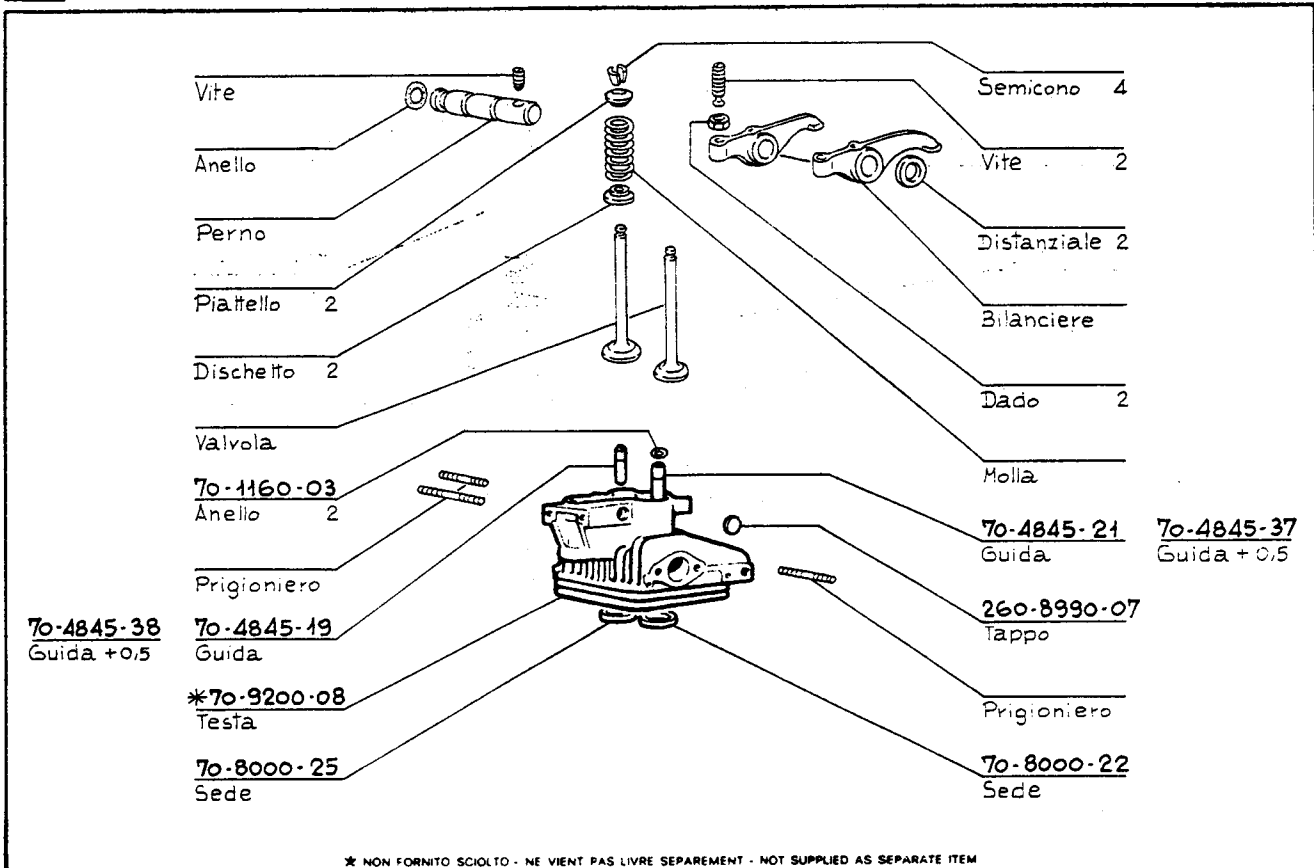
* NON FORNITO SCIOLTO - NE VIENT PAS LIVRE SEPARÉMENT - NOT SUPPLIED AS SEPARATE ITEM

COMPLESSIVO GROUPE ASSEMBLY		DENOMINAZIONE - DENOMINATION - DESCRIPTION	TAVOLA TABLE	2	21	8
MOTORE MOTEUR ENGINE		COPERCHIO - TUBO PROTEZIONE ASTA	FOGLIO FEUILLE PAGE			
			DATA - DATE	7-71		



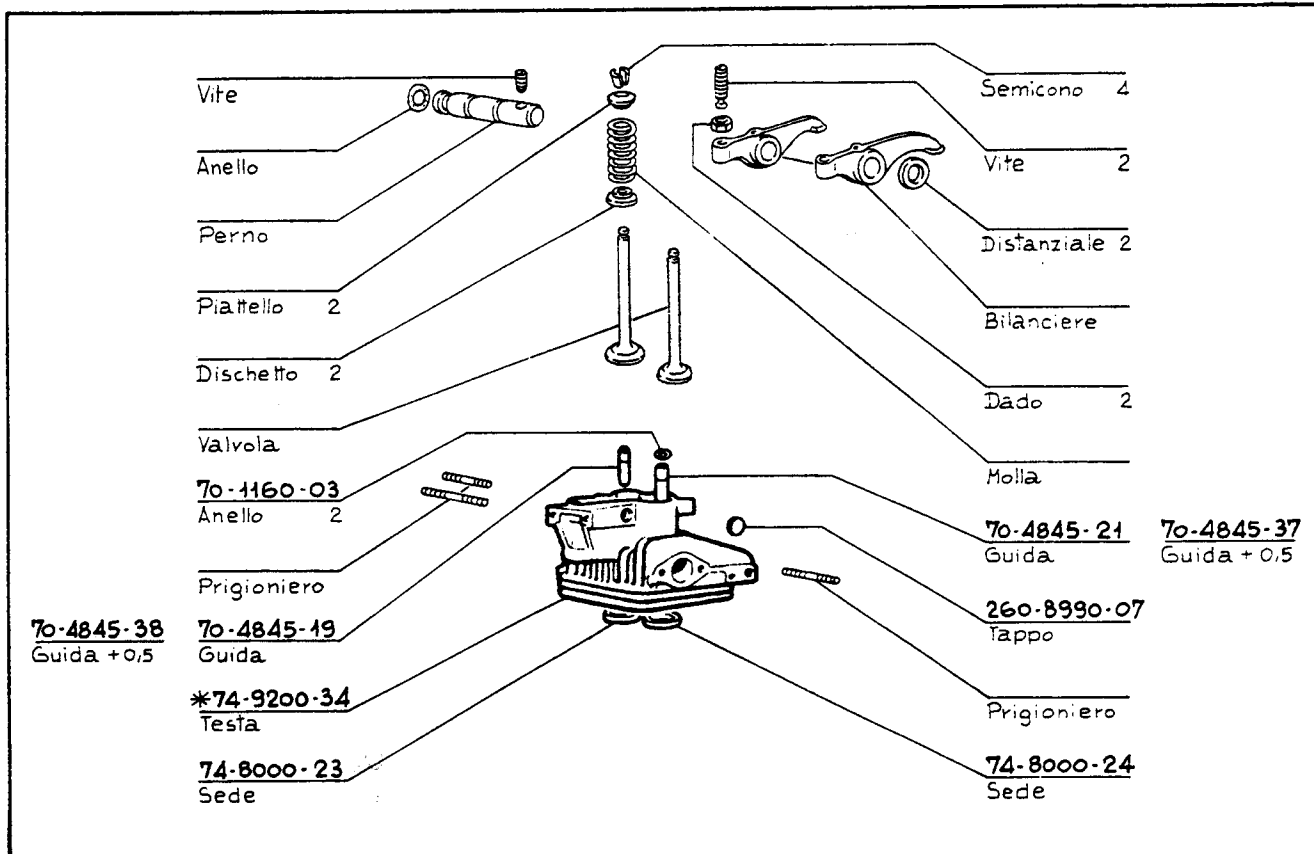
* NON FORNITO SCIOLTO - NE VIENT PAS LIVRE SEPARÉMENT - NOT SUPPLIED AS SEPARATE ITEM

COMPLESSIVO GROUPE ASSEMBLY		DENOMINAZIONE - DENOMINATION - DESCRIPTION	TAVOLA TABLE	2	22	1
MOTORE MOTEUR ENGINE		CILINDRO	FOGLIO FEUILLE PAGE			
			DATA - DATE	7-71		



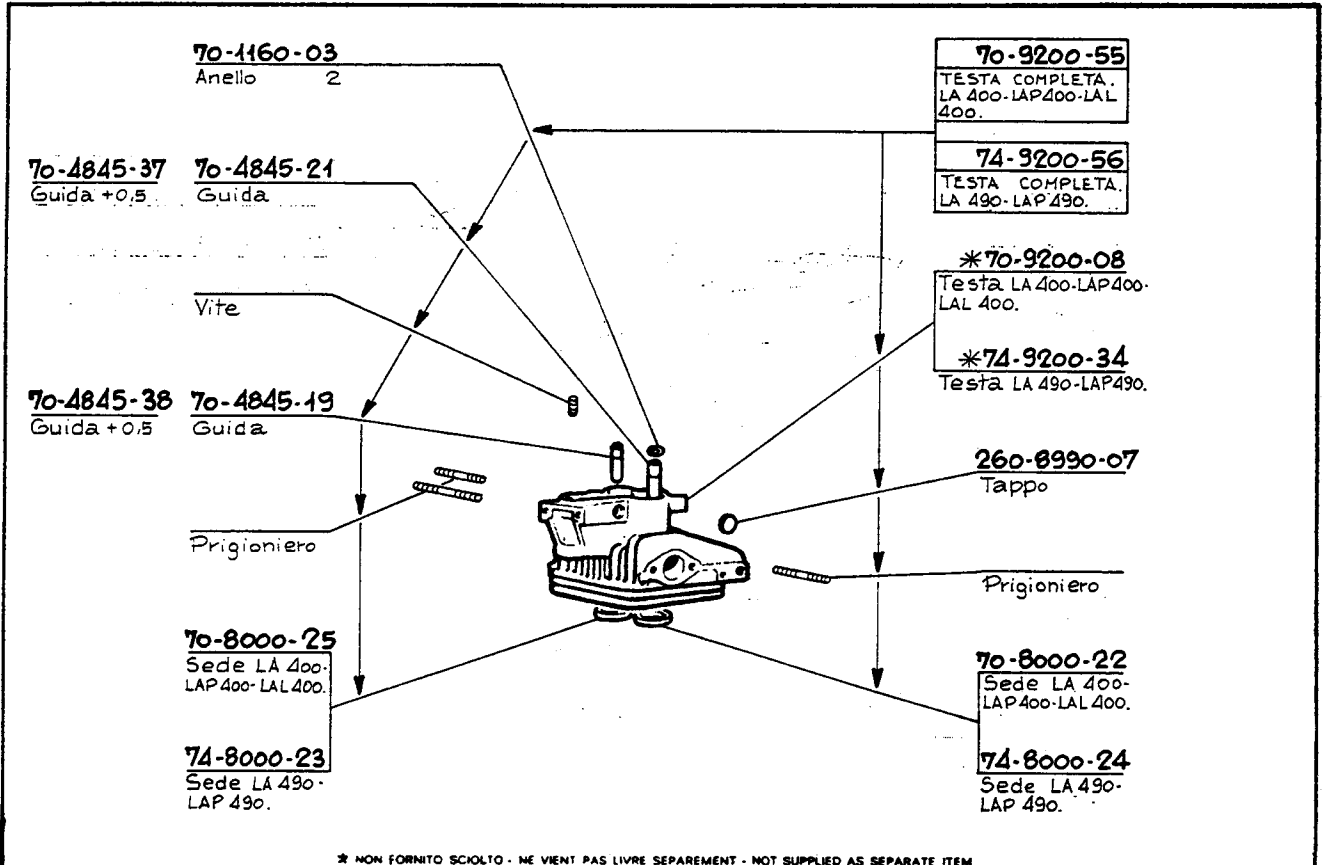
* NON FORNITO SCIOLTO - NE VIEN PAS LIVRE SEPARÉMENT - NOT SUPPLIED AS SEPARATE ITEM

COMPLESSIVO GROUPE ASSEMBLY	70-9200-48	DENOMINAZIONE · DENOMINATION · DESCRIPTION	TAVOLA TABLE	2	22	2
MOTORE MOTEUR ENGINE	LA-LAP 400	TESTA	FOGLIO FEUILLE PAGE			
			DATA · DATE	7-71		



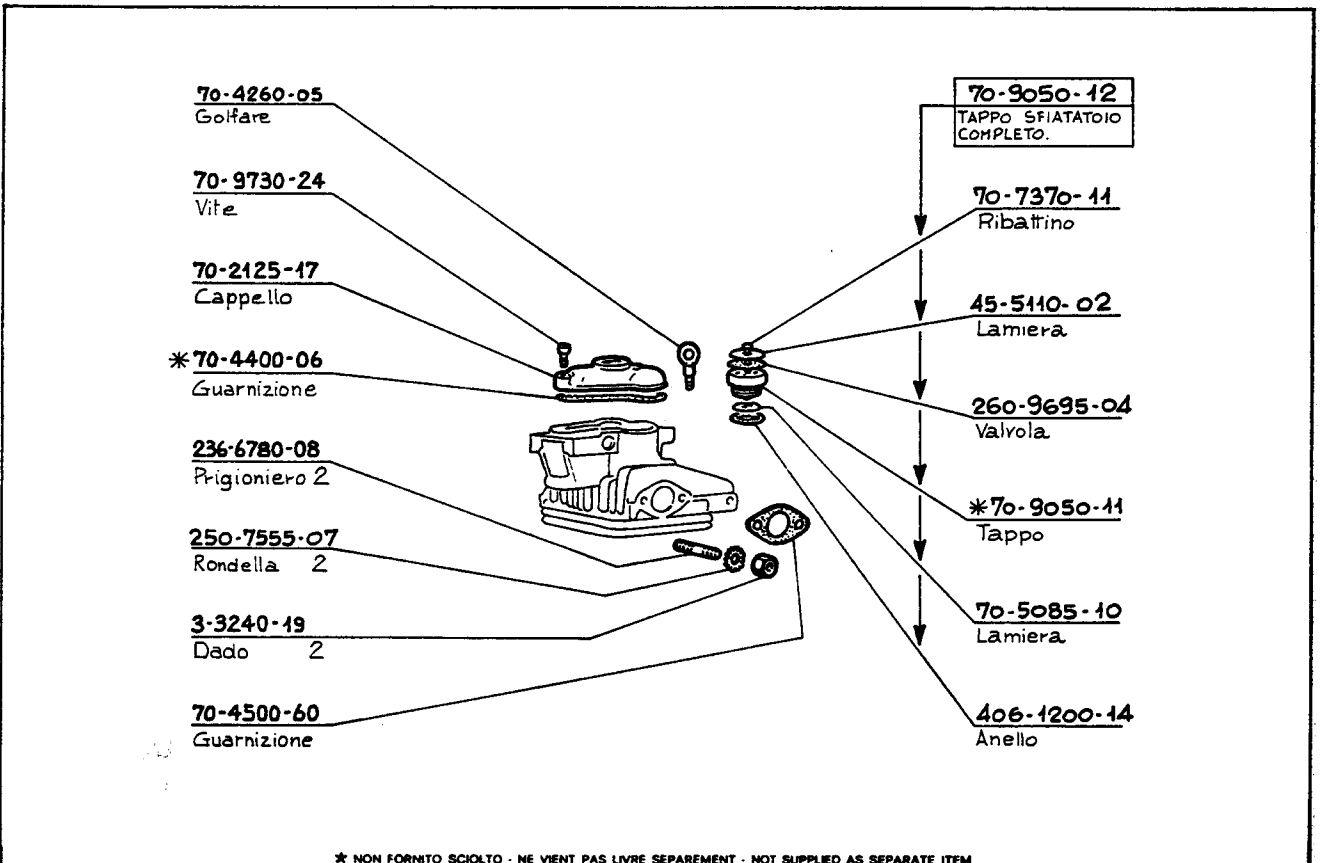
* NON FORNITO SCIOLTO - NE VIEN PAS LIVRE SEPARÉMENT - NOT SUPPLIED AS SEPARATE ITEM

COMPLESSIVO GROUPE ASSEMBLY	74-9200-49	DENOMINAZIONE · DENOMINATION · DESCRIPTION	TAVOLA TABLE	2	22	3
MOTORE MOTEUR ENGINE	LA-LAP 490	TESTA	FOGLIO FEUILLE PAGE			
			DATA · DATE	7-71		



* NON FORNITO SCIOLTO - NE VIEN PAS LIVRE SEPAREMENT - NOT SUPPLIED AS SEPARATE ITEM

COMPLESSIVO GROUPE ASSEMBLY		DENOMINAZIONE DENOMINATION · DESCRIPTION	TAVOLA TABLE	2	22	4
MOTORE MOTEUR ENGINE		TESTA (CON GUIDA - PRIGIONIERO)	FOGLIO FEUILLE PAGE			
			DATA · DATE	7-71		



* NON FORNITO SCIOLTO - NE VIEN PAS LIVRE SEPAREMENT - NOT SUPPLIED AS SEPARATE ITEM

COMPLESSIVO GROUPE ASSEMBLY		DENOMINAZIONE DENOMINATION · DESCRIPTION	TAVOLA TABLE	2	22	5
MOTORE MOTEUR ENGINE		CAPPELLO TESTA	FOGLIO FEUILLE PAGE			
			DATA · DATE	7-71		



70-5065-15

Lamiera

1-7565-04

Rondella 4

105-1760-01

Bullone 4

70-5065-27

Lamiera

70-9245-26

Tirante

25-7540-02

Rondella

25-3240-03

Dado

70-5065-28

LA 400 - LA 490 - LAL 400

69-5065-36

LAP 400 - LAP 490

70-2565-38

LA 400 - LA 490 - LAL 400

69-2565-61

LAP 400 - LAP 490

450-3240-36

Dado 2

Lamiera lato
scarico

Convogliatore

Targhetta

70-9100-98 LA 400

69-9102-03 LAP 400

72-9101-02 LA 400 SIN.

71-9102-04 LAP 400 SIN.

74-9101-03 LA 490

73-9102-05 LAP 490

76-9101-04 LA 490 SIN.

75-9102-06 LAP 490 SIN.

91-9102-43 LAL 400

70-9820-69

Vite 4

70-3334-31

Decalcomania

1-1770-01

Bullone 4

3-7540-06

Rondella 4

* NON FORNITO SCIOLTO - NE VIEN PAS LIVRE SEPARMENT - NOT SUPPLIED AS SEPARATE ITEM

COMPLESSIVO GROUPE ASSEMBLY		DENOMINAZIONE - DENOMINATION - DESCRIPTION	TAVOLA TABLE	2	23	1
MOTORE MOTEUR ENGINE		CONVOGLIATORE - LAMIERA	FOGLIO FEUILLE PAGE			
			DATA - DATE	7-71		

70-6660-20

Portina

70-3334-33

Decalcomania

70-2565-56

Convogliatore LA 400 -
LA 490 - LAL 400.

72-2565-57

Convogliatore LA 400 sin -
LA 490 sin

69-2565-65

Convogliatore LAP 400 -
LAP 490.

71-2565-64

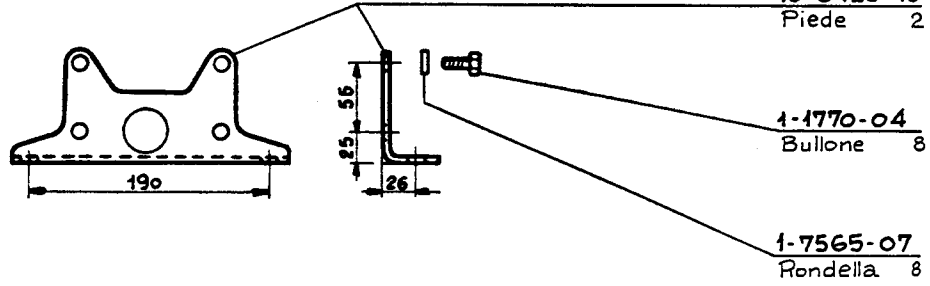
Convogliatore LAP 400 sin -
LAP 490 sin.

* NON FORNITO SCIOLTO - NE VIEN PAS LIVRE SEPARMENT - NOT SUPPLIED AS SEPARATE ITEM

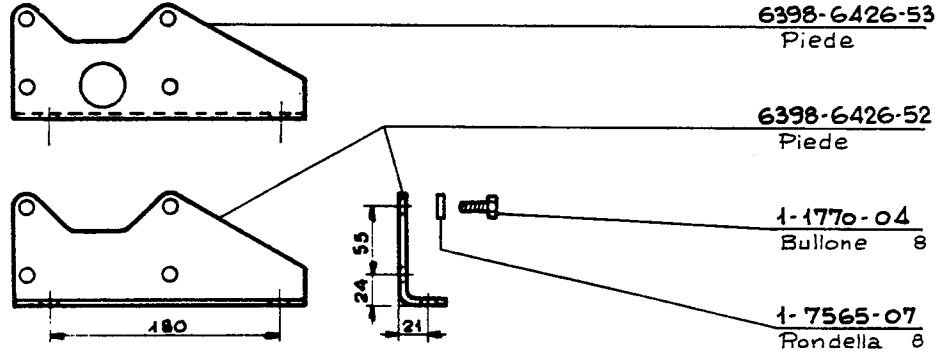
COMPLESSIVO GROUPE ASSEMBLY		DENOMINAZIONE - DENOMINATION - DESCRIPTION	TAVOLA TABLE	2	23	2
MOTORE MOTEUR ENGINE		CONVOGLIATORE	FOGLIO FEUILLE PAGE			
			DATA - DATE	7-71		



K. 6100



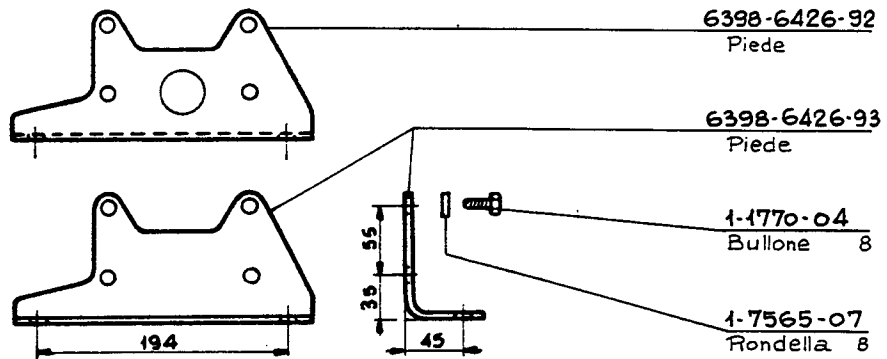
K. 6104



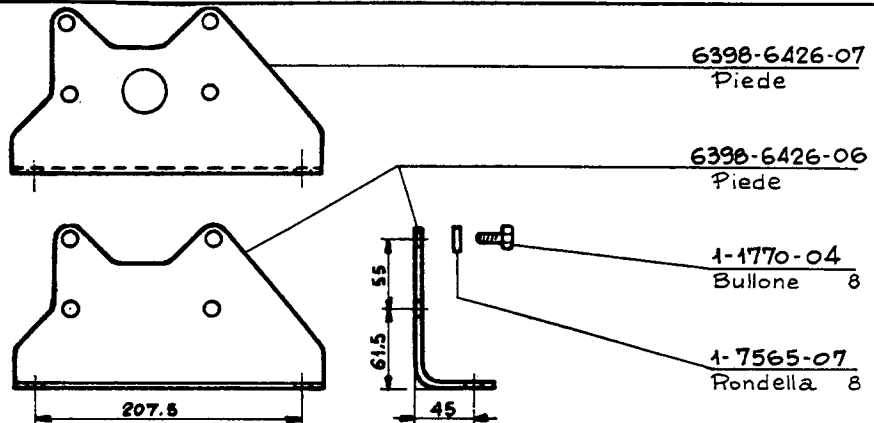
* NON FORNITO SCIOLTO - NE VIEN PAS LIVRE SEPAREMENT - NOT SUPPLIED AS SEPARATE ITEM

COMPLESSIVO GROUPE ASSEMBLY		DENOMINAZIONE · DENOMINATION · DESCRIPTION	TAVOLA TABLE	2	24	1
			FOGLIO FEUILLE PAGE			
MOTORE MOTEUR ENGINE		PIEDE	DATA · DATE 7-71			

K. 6148



K. 6115

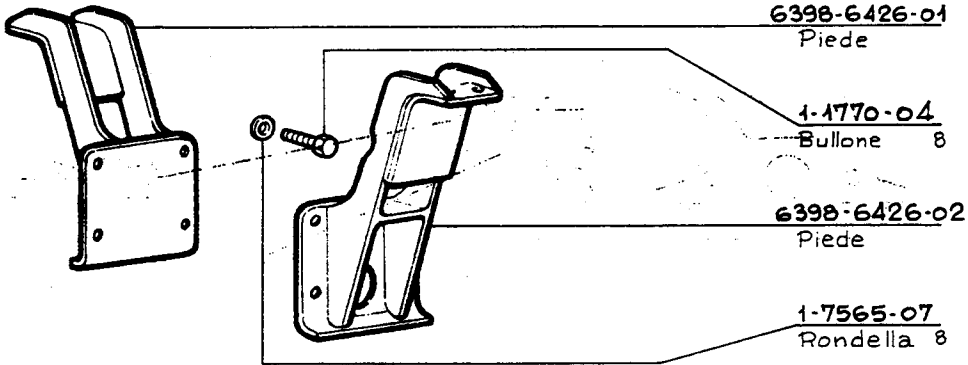


* NON FORNITO SCIOLTO - NE VIEN PAS LIVRE SEPAREMENT - NOT SUPPLIED AS SEPARATE ITEM

COMPLESSIVO GROUPE ASSEMBLY		DENOMINAZIONE · DENOMINATION · DESCRIPTION	TAVOLA TABLE	2	24	2
			FOGLIO FEUILLE PAGE			
MOTORE MOTEUR ENGINE		PIEDE	DATA · DATE 7-71			



K. 6108



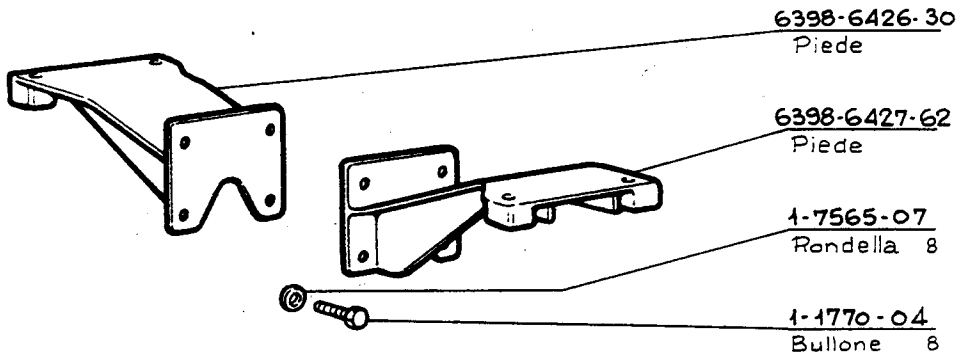
6398-6426-01
Piede

1-1770-04
Bullone 8

6398-6426-02
Piede

1-7565-07
Rondella 8

K. 6144



6398-6426-30
Piede

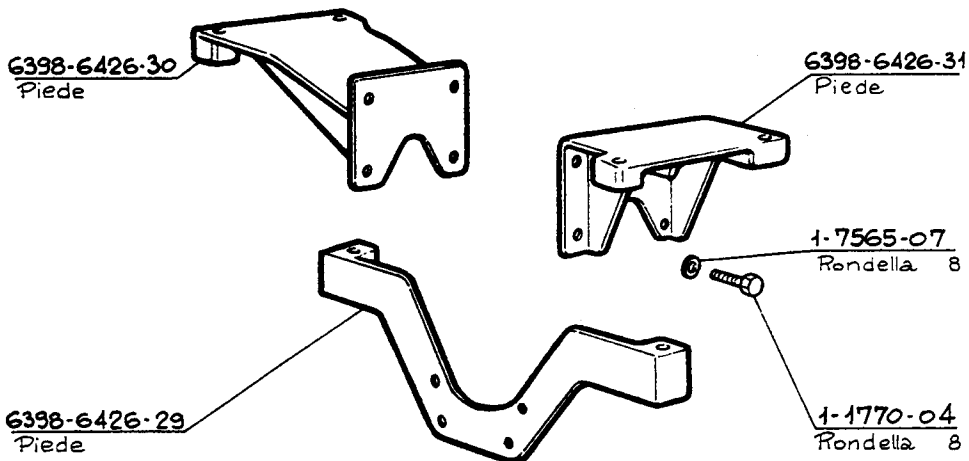
6398-6427-62
Piede

1-7565-07
Rondella 8

1-1770-04
Bullone 8

* NON FORNITO SCIOLTO - NE VIENT PAS LIVRE SEPARMENT - NOT SUPPLIED AS SEPARATE ITEM

COMPLESSIVO GROUPE ASSEMBLY		DENOMINAZIONE - DENOMINATION - DESCRIPTION	TAVOLA TABLE	2	24	3
MOTORE MOTEUR ENGINE		PIEDE	FOGLIO FEUILLE PAGE			
			DATA - DATE	7-71		



6398-6426-30
Piede

6398-6426-31
Piede

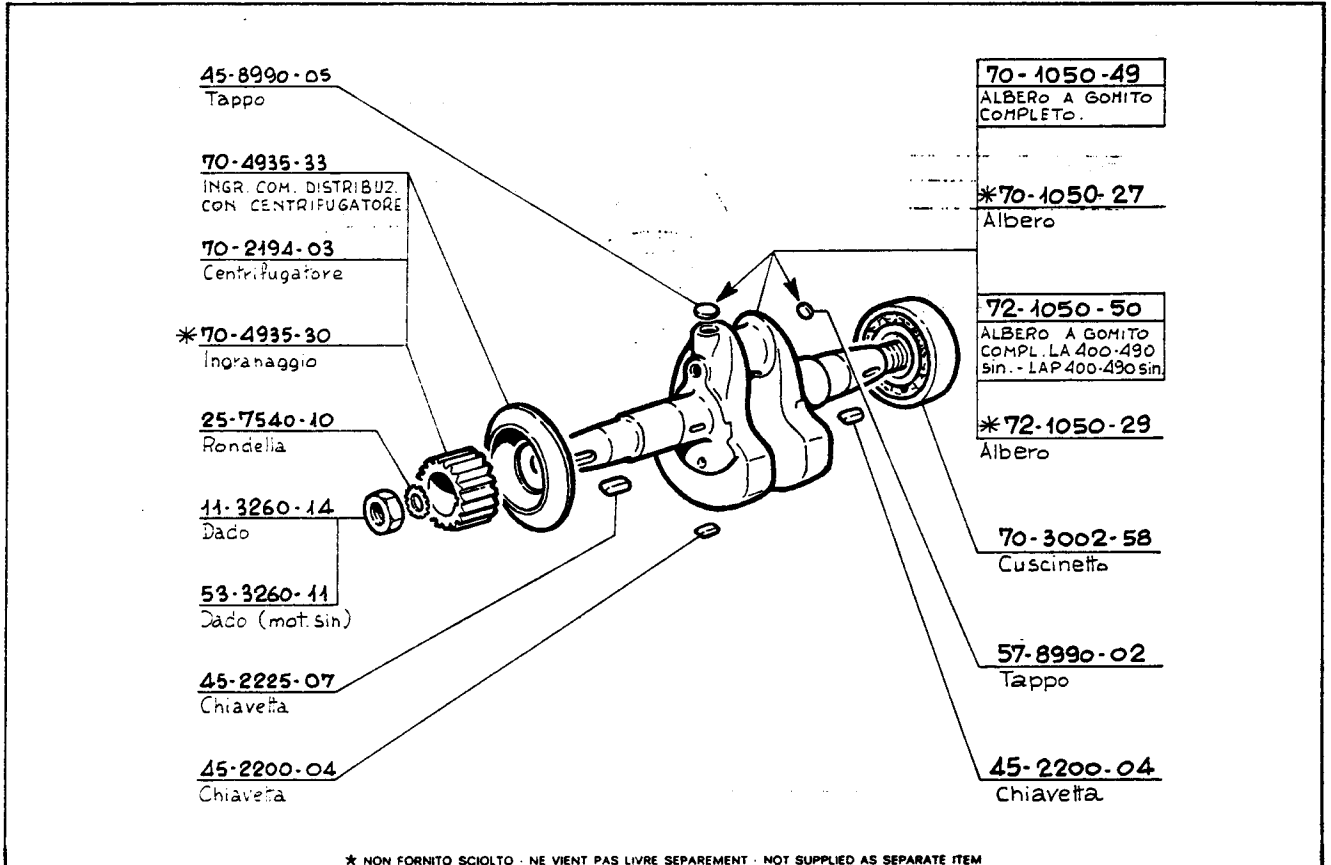
1-7565-07
Rondella 8

6398-6426-29
Piede

1-1770-04
Rondella 8

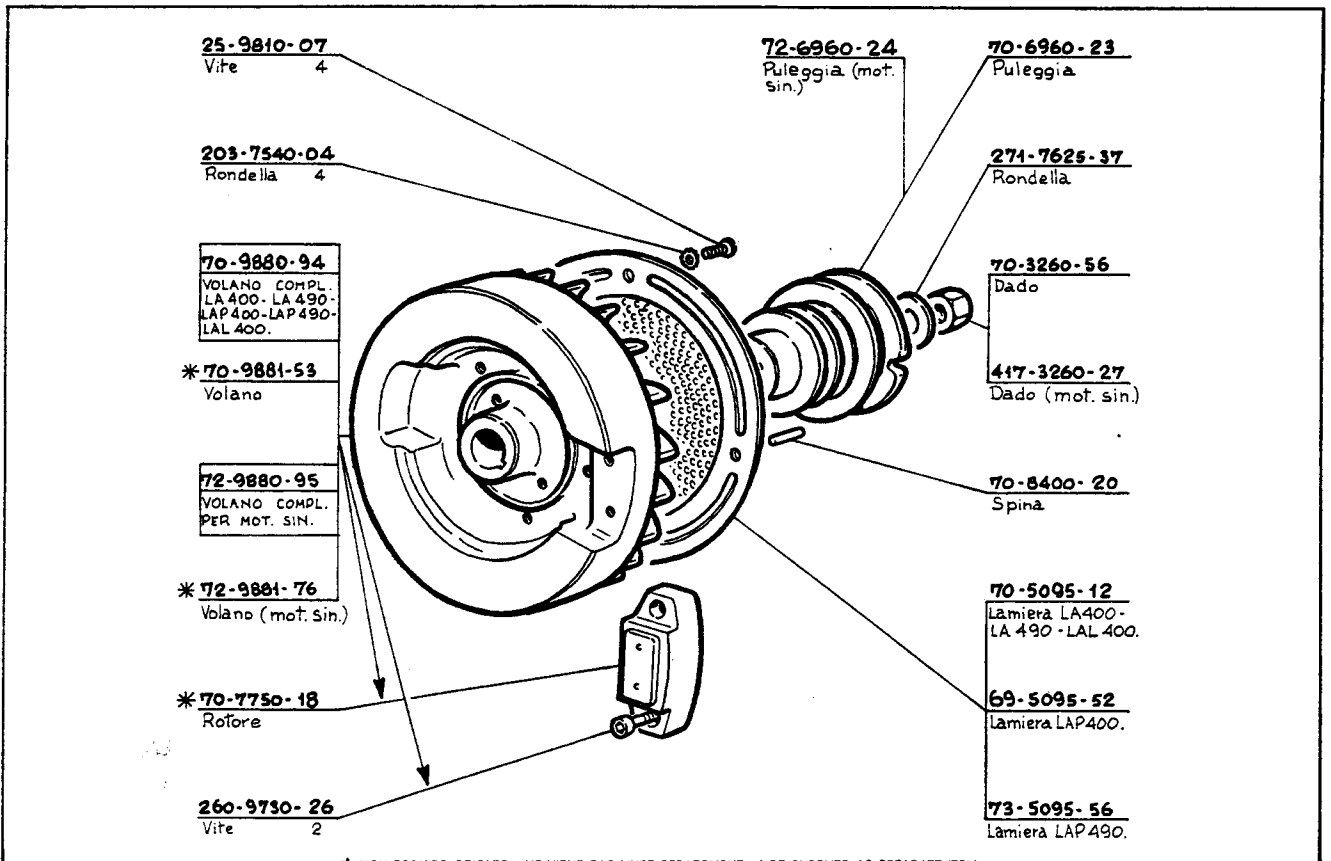
* NON FORNITO SCIOLTO - NE VIENT PAS LIVRE SEPARMENT - NOT SUPPLIED AS SEPARATE ITEM

COMPLESSIVO GROUPE ASSEMBLY		DENOMINAZIONE - DENOMINATION - DESCRIPTION	TAVOLA TABLE	2	24	4
MOTORE MOTEUR ENGINE		PIEDE (K. 6105)	FOGLIO FEUILLE PAGE			
			DATA - DATE	7-71		



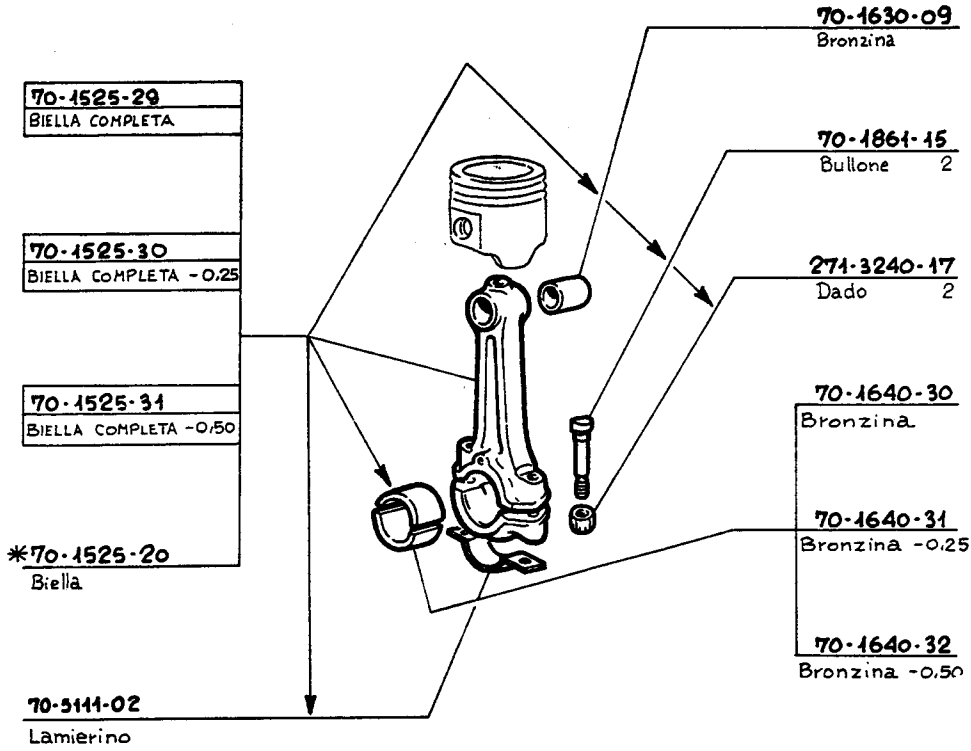
* NON FORNITO SCIOLTO - NE VIENT PAS LIVRE SEPAREMENT - NOT SUPPLIED AS SEPARATE ITEM

COMPLESSIVO GROUPE ASSEMBLY		DENOMINAZIONE - DENOMINATION - DESCRIPTION	TAVOLA TABLE	2	31	1
			FOGLIO FEUILLE PAGE			
MOTORE MOTEUR ENGINE		ALBERO A GOMITO	DATA - DATE	7-71		



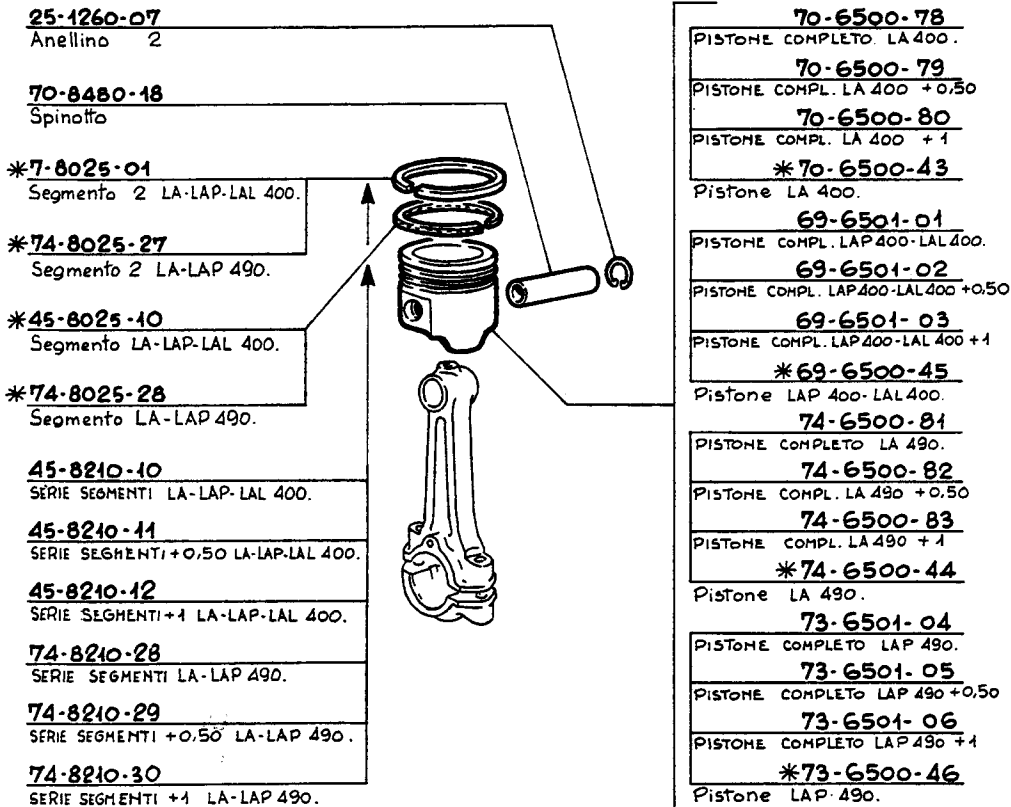
* NON FORNITO SCIOLTO - NE VIENT PAS LIVRE SEPAREMENT - NOT SUPPLIED AS SEPARATE ITEM

COMPLESSIVO GROUPE ASSEMBLY		DENOMINAZIONE - DENOMINATION - DESCRIPTION	TAVOLA TABLE	2	31	2
			FOGLIO FEUILLE PAGE			
MOTORE MOTEUR ENGINE		VOLANO	DATA - DATE	7-71		



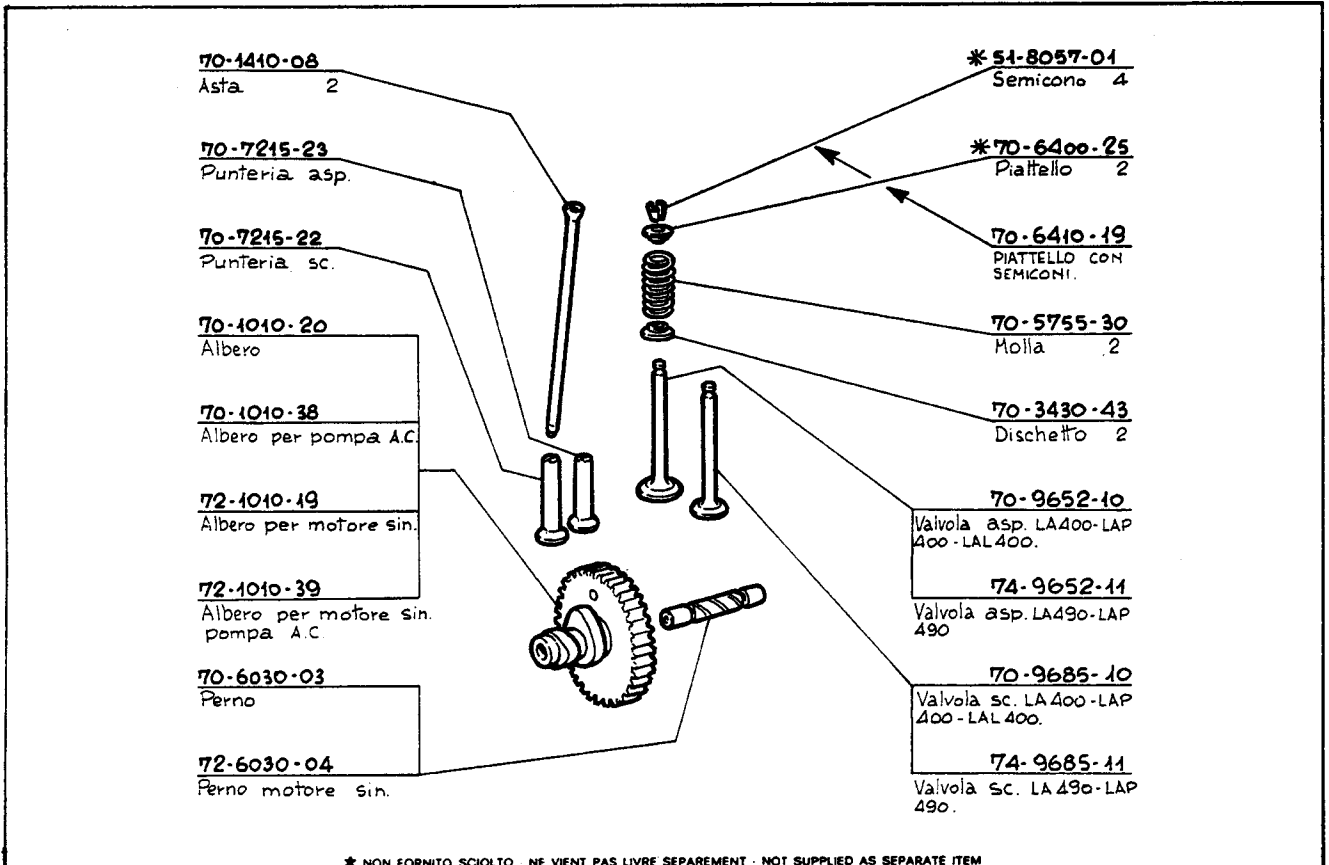
* NON FORNITO SCIOLTO - NE VIEN PAS LIVRE SEPAREMENT - NOT SUPPLIED AS SEPARATE ITEM

COMPLESSIVO GROUPE ASSEMBLY		DENOMINAZIONE - DENOMINATION - DESCRIPTION	TAVOLA TABLE	2	32	1
MOTORE MOTEUR ENGINE		BIELLA	FOGLIO FEUILLE PAGE			
			DATA - DATE	7-71		



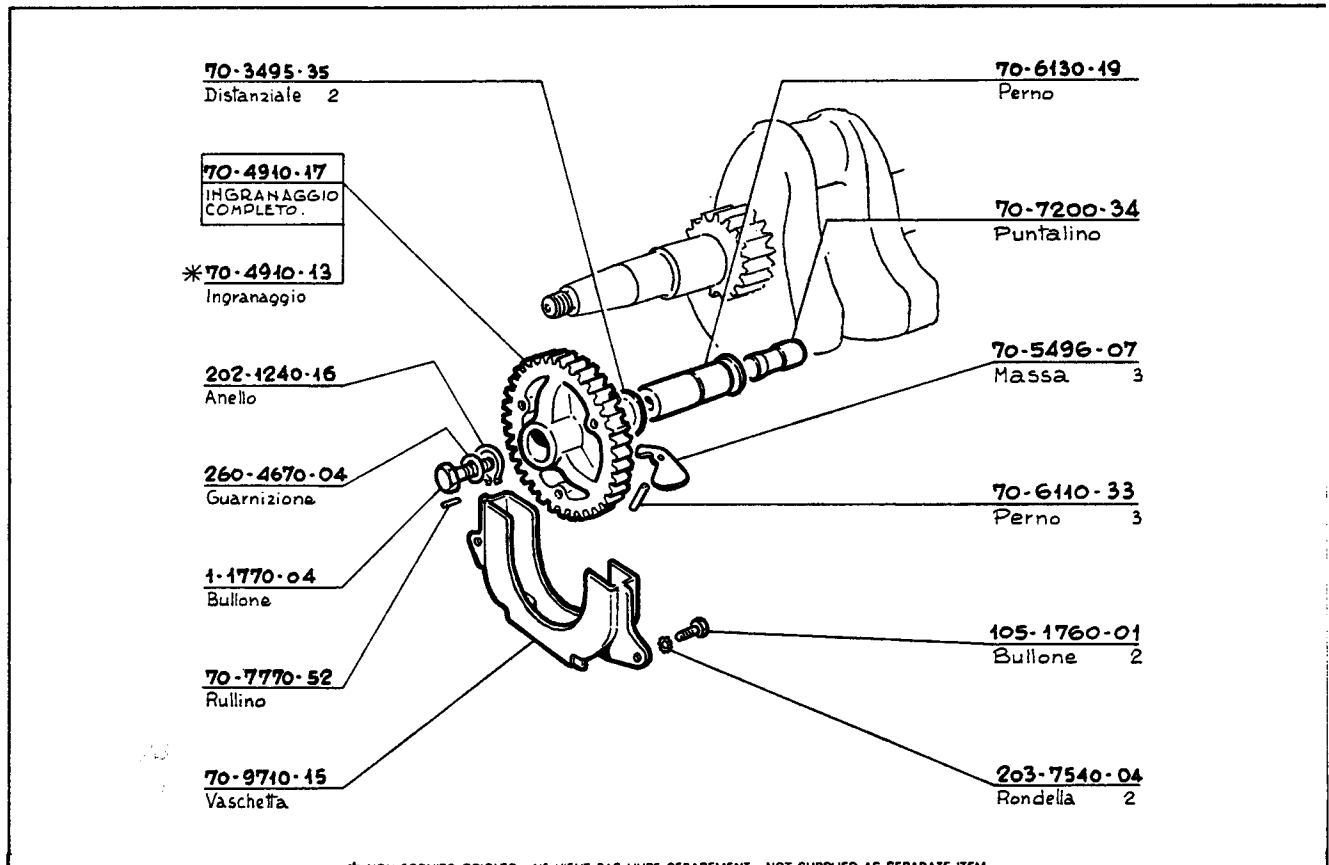
* NON FORNITO SCIOLTO - NE VIEN PAS LIVRE SEPAREMENT - NOT SUPPLIED AS SEPARATE ITEM

COMPLESSIVO GROUPE ASSEMBLY		DENOMINAZIONE - DENOMINATION - DESCRIPTION	TAVOLA TABLE	2	32	2
MOTORE MOTEUR ENGINE		PISTONE - SEGMENTO	FOGLIO FEUILLE PAGE			
			DATA - DATE	7-71		



* NON FORNITO SCIOLTO - NE VIENT PAS LIVRE SEPARÉMENT - NOT SUPPLIED AS SEPARATE ITEM

COMPLESSIVO GROUPE ASSEMBLY		DENOMINAZIONE · DENOMINATION · DESCRIPTION	TAVOLA TABLE	2	33	1
MOTORE MOTEUR ENGINE		ALBERO A CAMME - VALVOLA	FOGLIO FEUILLE PAGE			
			DATA · DATE	7-71		



* NON FORNITO SCIOLTO - NE VIENT PAS LIVRE SEPARÉMENT - NOT SUPPLIED AS SEPARATE ITEM

COMPLESSIVO GROUPE ASSEMBLY		DENOMINAZIONE · DENOMINATION · DESCRIPTION	TAVOLA TABLE	2	34	1
MOTORE MOTEUR ENGINE		REGOLATORE	FOGLIO FEUILLE PAGE			
			DATA · DATE	7-71		



CATALOGO GENERALE RICAMBI

70-5200-81
LEVA COMANDO
CARBURAT. COMPL.

70-5200-40
Leva

246-1165-04
Anello

70-7625-51
Rondella

70-5600-12
Mollella

70-6110-27
Perno

1-7565-07
Rondella

70-5655-15
Molla LA 400-490.
LAP 400-A90.

250-7555-04
Rondella

245-1760-06
Bullone

45-5655-01
Molla LAL 400.

70-2183-25
Cavalotto

70-5800-72
Molla

250-7555-03
Rondella

45-1755-04
Bullone

70-5200-21
Leveffa

70-6140-52
Perno

70-1450-16
Attacco

70-7400-08
Ribattino

70-5270-05
Leveffa

* NON FORNITO SCIOLTO - NE VIEN PAS LIVRE SEPARMENT - NOT SUPPLIED AS SEPARATE ITEM

COMPLESSIVO GROUPE ASSEMBLY		DENOMINAZIONE - DENOMINATION - DESCRIPTION	TAVOLA TABLE	2	34	2
MOTORE MOTEUR ENGINE		LEVERAGGIO REGOLATORE	FOGLIO FEUILLE PAGE			
			DATA - DATE	7-71		

70-7950-30
Scatola

6019-5202-79
Leva

70-5655-25
Molla

6019-5270-90
Leva

70-3030-26
Cuscinetto

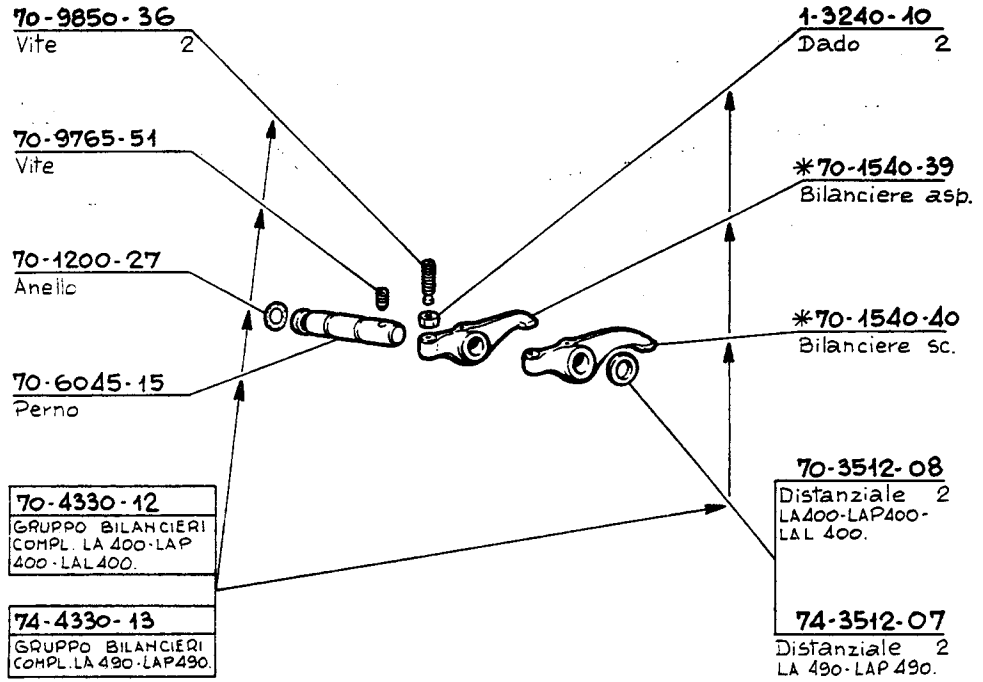
6019-5801-01
Molla

6019-5202-80
Leva

70-5496-16
Massa

* NON FORNITO SCIOLTO - NE VIEN PAS LIVRE SEPARMENT - NOT SUPPLIED AS SEPARATE ITEM

COMPLESSIVO GROUPE ASSEMBLY		DENOMINAZIONE - DENOMINATION - DESCRIPTION	TAVOLA TABLE	2	34	3
MOTORE MOTEUR ENGINE	LA 400-490	REGOLATORE PER GRUPPO ELETTROGENO (K. 9975.66)	FOGLIO FEUILLE PAGE			
			DATA - DATE	7-71		

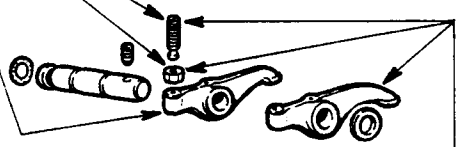


* NON FORNITO SCIOLTO - NE VIEN PAS LIVRE SEPARÉMENT - NOT SUPPLIED AS SEPARATE ITEM

COMPLESSIVO GROUPE ASSEMBLY		DENOMINAZIONE · DENOMINATION · DESCRIPTION	TAVOLA TABLE	2	35	1
MOTORE MOTEUR ENGINE		BILANCIERE	FOGLIO FEUILLE PAGE	1	2	
			DATA · DATE	7-71		

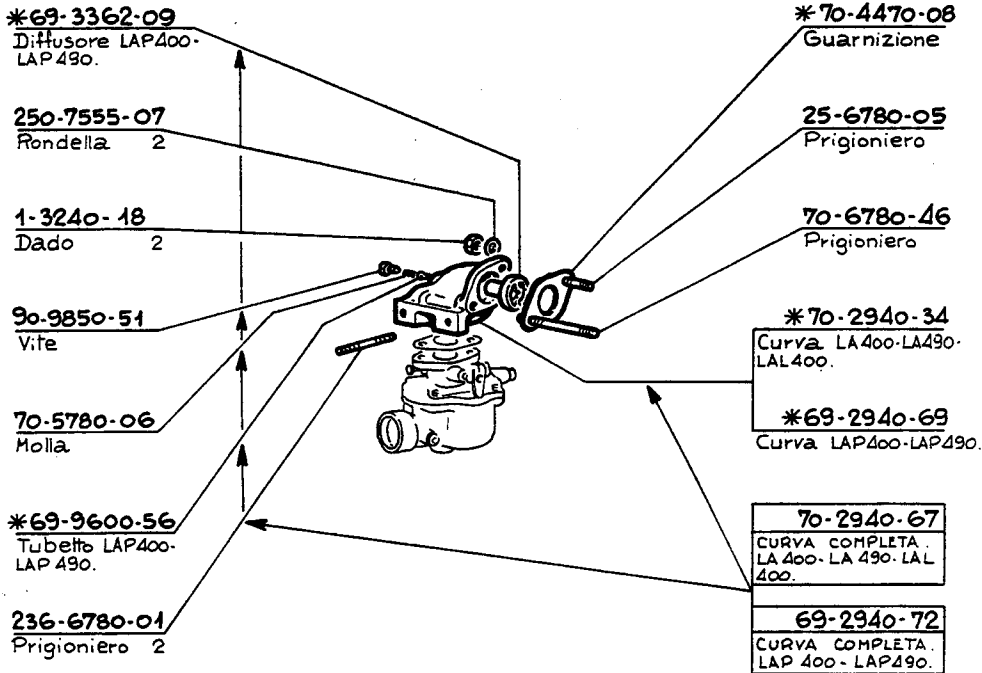
70-1540-42
 BILANCIERE ASP.
 COMPLETO

70-1540-43
 BILANCIERE SC.
 COMPLETO.



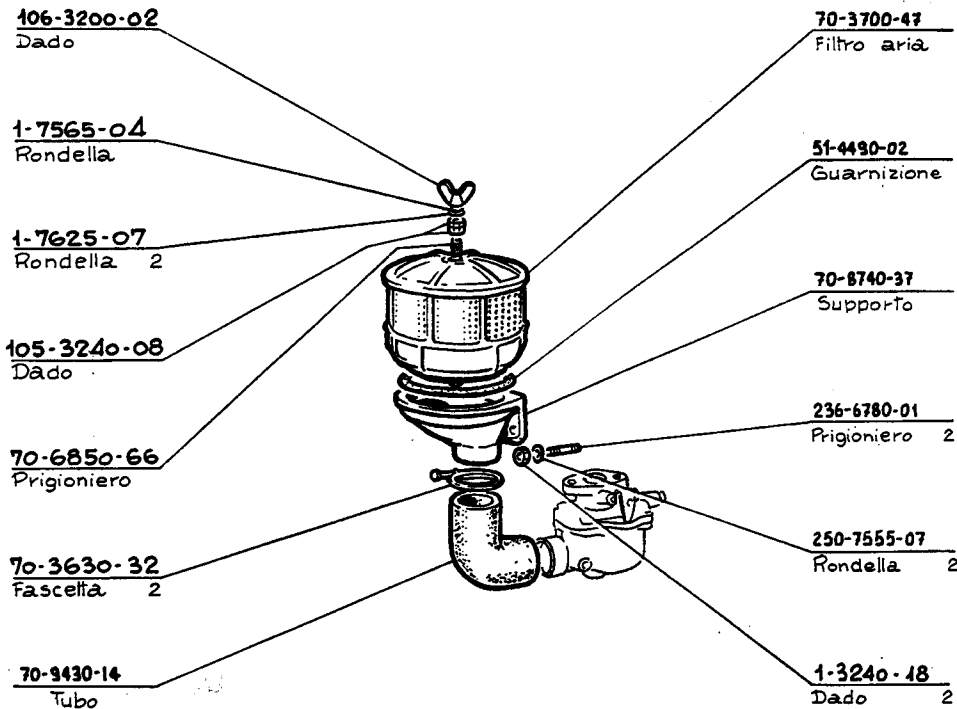
* NON FORNITO SCIOLTO - NE VIEN PAS LIVRE SEPARÉMENT - NOT SUPPLIED AS SEPARATE ITEM

COMPLESSIVO GROUPE ASSEMBLY		DENOMINAZIONE · DENOMINATION · DESCRIPTION	TAVOLA TABLE	2	35	1
MOTORE MOTEUR ENGINE		BILANCIERE	FOGLIO FEUILLE PAGE	2	2	
			DATA · DATE	7-71		



* NON FORNITO SCIOLTO - NE VIENT PAS LIVRE SEPARÉMENT - NOT SUPPLIED AS SEPARATE ITEM

COMPLESSIVO GROUPE ASSEMBLY		DENOMINAZIONE - DENOMINATION - DESCRIPTION	TAVOLA TABLE	2	41	1
MOTORE MOTEUR ENGINE		CURVA ASPIRAZIONE	FOGLIO FEUILLE PAGE			
			DATA - DATE	7-71		

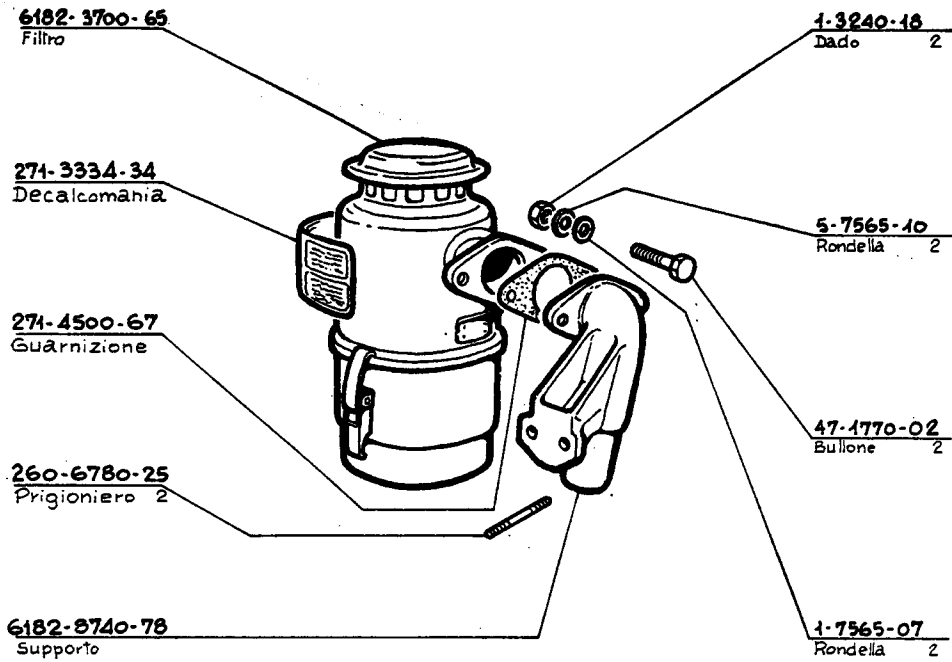


* NON FORNITO SCIOLTO - NE VIENT PAS LIVRE SEPARÉMENT - NOT SUPPLIED AS SEPARATE ITEM

COMPLESSIVO GROUPE ASSEMBLY		DENOMINAZIONE - DENOMINATION - DESCRIPTION	TAVOLA TABLE	2	41	2
MOTORE MOTEUR ENGINE		FILTRO ARIA	FOGLIO FEUILLE PAGE			
			DATA - DATE	7-71		

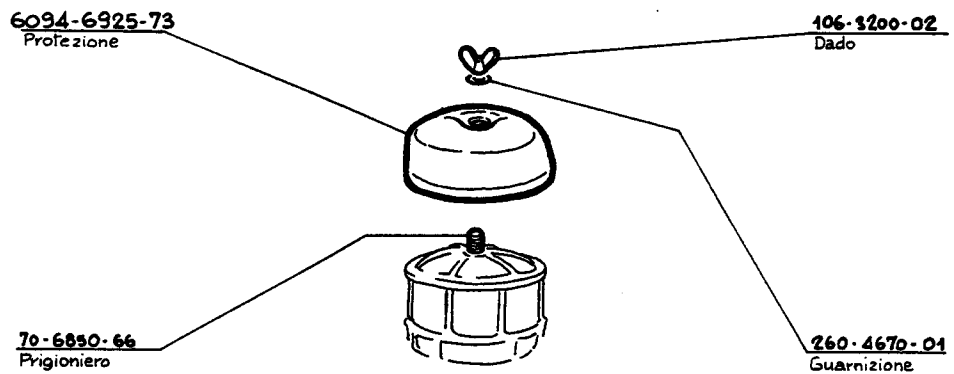


CATALOGO GENERALE RICAMBI



* NON FORNITO SCIOLTO - NE VIEN PAS LIVRE SEPAREMENT - NOT SUPPLIED AS SEPARATE ITEM

COMPLESSIVO GROUPE ASSEMBLY		DENOMINAZIONE - DENOMINATION - DESCRIPTION	TAVOLA TABLE	2	41	3
MOTORE MOTEUR ENGINE		FILTRO ARIA (K.6540)	FOGLIO FEUILLE PAGE			
			DATA - DATE	7-71		

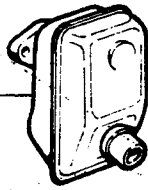


* NON FORNITO SCIOLTO - NE VIEN PAS LIVRE SEPAREMENT - NOT SUPPLIED AS SEPARATE ITEM

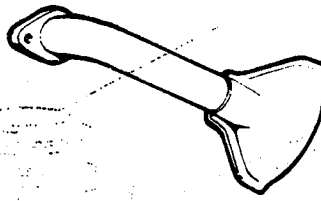
COMPLESSIVO GROUPE ASSEMBLY		DENOMINAZIONE - DENOMINATION - DESCRIPTION	TAVOLA TABLE	2	41	4
MOTORE MOTEUR ENGINE		CAPPELLOTTO PROTEZIONE FILTRO (K.6759)	FOGLIO FEUILLE PAGE			
			DATA - DATE	7-71		



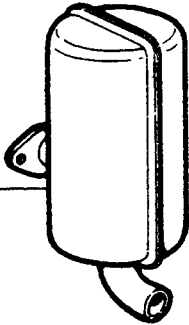
70-5460-48
Marmitta



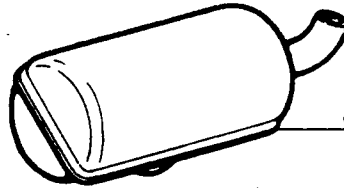
6494-9540-60
Tubo



6494-5460-99
Marmitta



6494-5461-12
Marmitta



* NON FORNITO SCIOLTO - NE VIEN PAS LIVRE SEPARÉMENT - NOT SUPPLIED AS SEPARATE ITEM

COMPLESSIVO GROUPE ASSEMBLY		DENOMINAZIONE · DENOMINATION · DESCRIPTION	TAVOLA TABLE	2	42	1
MOTORE MOTEUR ENGINE		MARMITTA - TUBO	FOGLIO FEUILLE PAGE			
			DATA · DATE	7 - 71		

K. 6263

6493-1760-51
Bullone

6493-2751-44
Coperchio

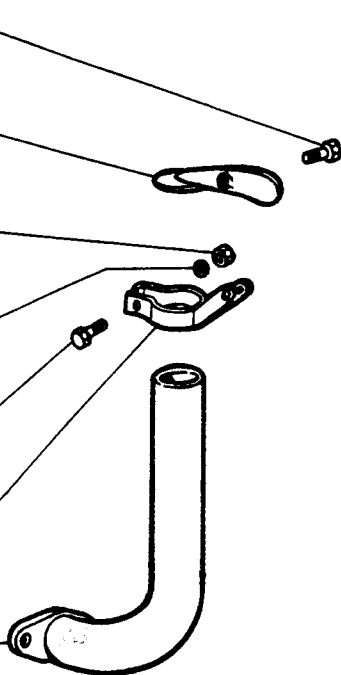
105-3240-08
Dado 2

1-7565-04
Rondella 2

6395-1760-38
Bullone

6493-2470-92
Collare

6494-9541-82
Tubo

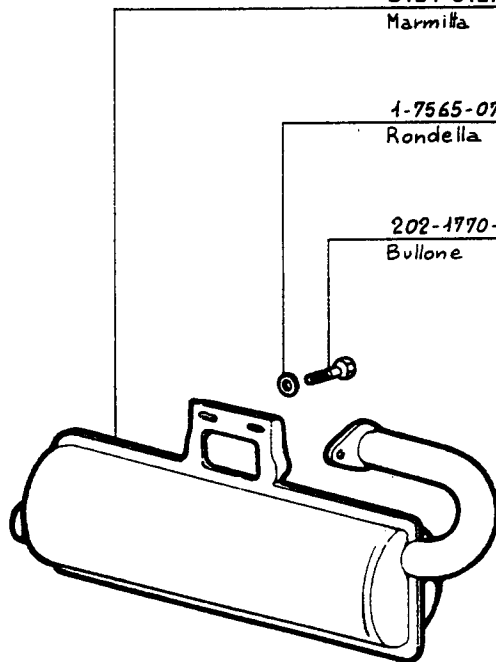


K. 6246

6494-5461-17
Marmitta

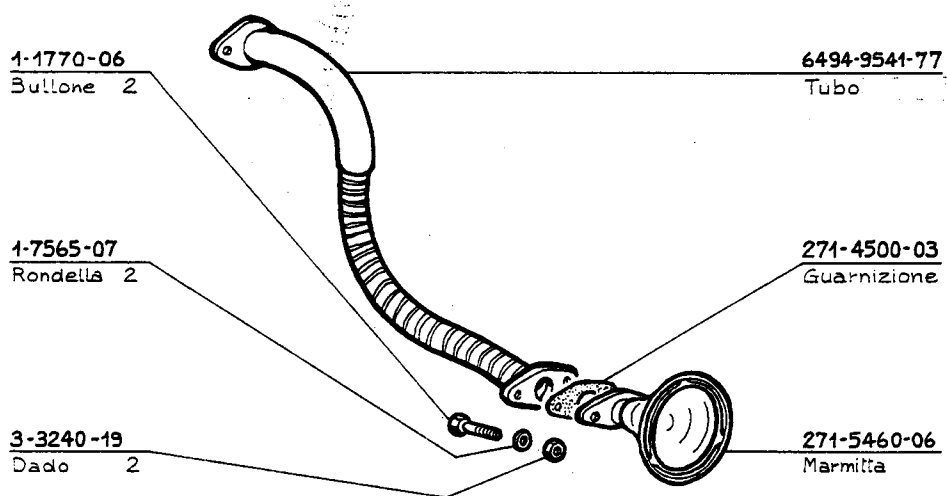
1-7565-07
Rondella 2

202-1770-02
Bullone 2



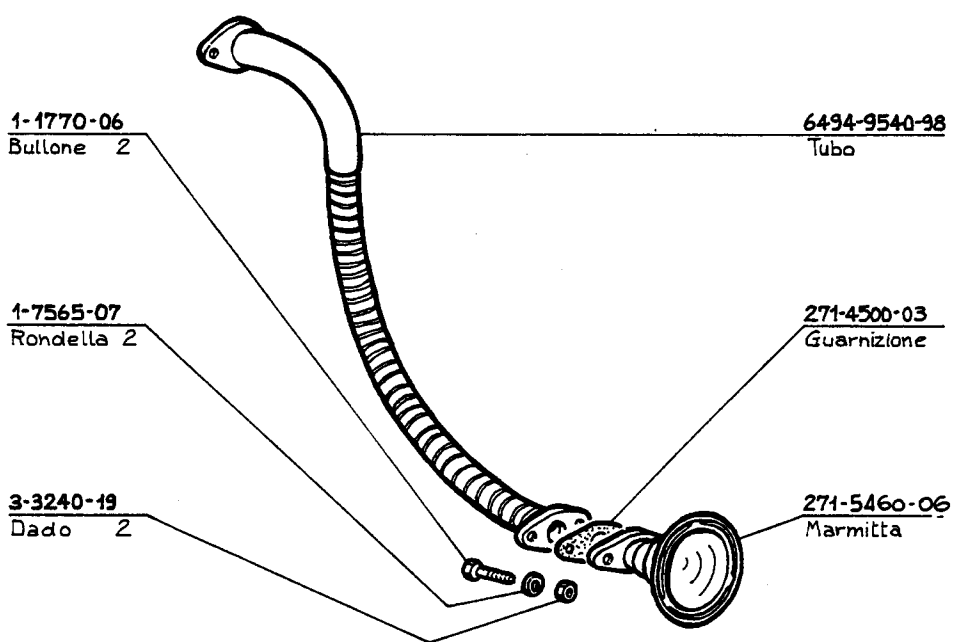
* NON FORNITO SCIOLTO - NE VIEN PAS LIVRE SEPARÉMENT - NOT SUPPLIED AS SEPARATE ITEM

COMPLESSIVO GROUPE ASSEMBLY		DENOMINAZIONE · DENOMINATION · DESCRIPTION	TAVOLA TABLE	2	42	2
MOTORE MOTEUR ENGINE		MARMITTA - TUBO	FOGLIO FEUILLE PAGE			
			DATA · DATE	7 - 71		



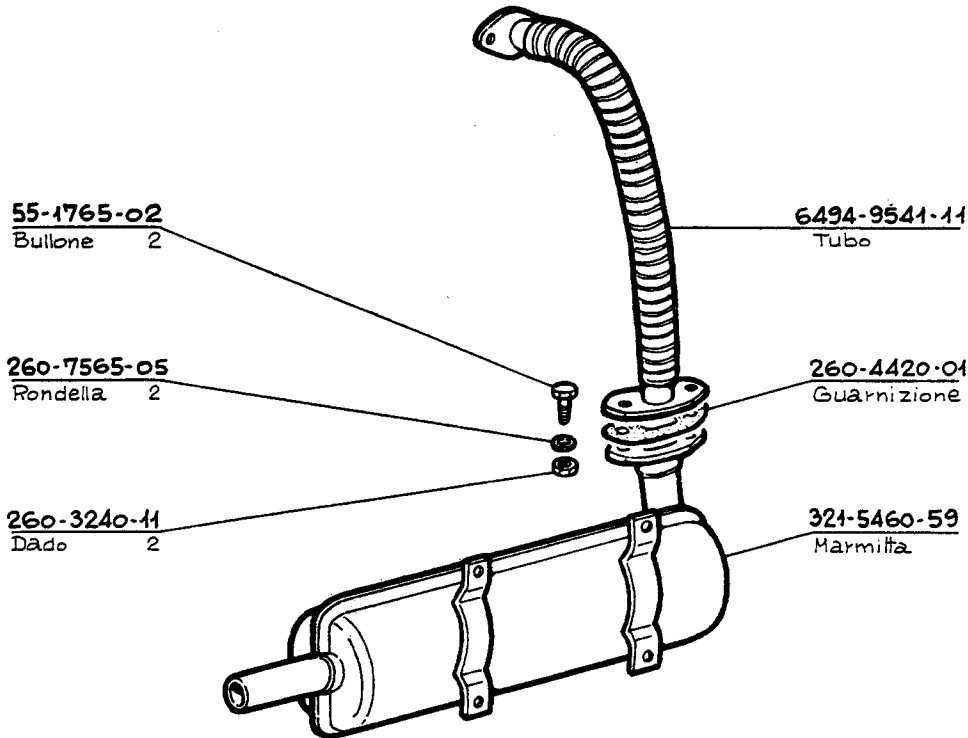
* NON FORNITO SCIOLTO - NE VIENT PAS LIVRE SEPAREMENT - NOT SUPPLIED AS SEPARATE ITEM

COMPLESSIVO GROUPE ASSEMBLY		DENOMINAZIONE - DENOMINATION - DESCRIPTION	TAVOLA TABLE	2	42	3
MOTORE MOTEUR ENGINE		MARMITTA (K.6259)	FOGLIO FEUILLE PAGE			
			DATA - DATE	7 - 71		



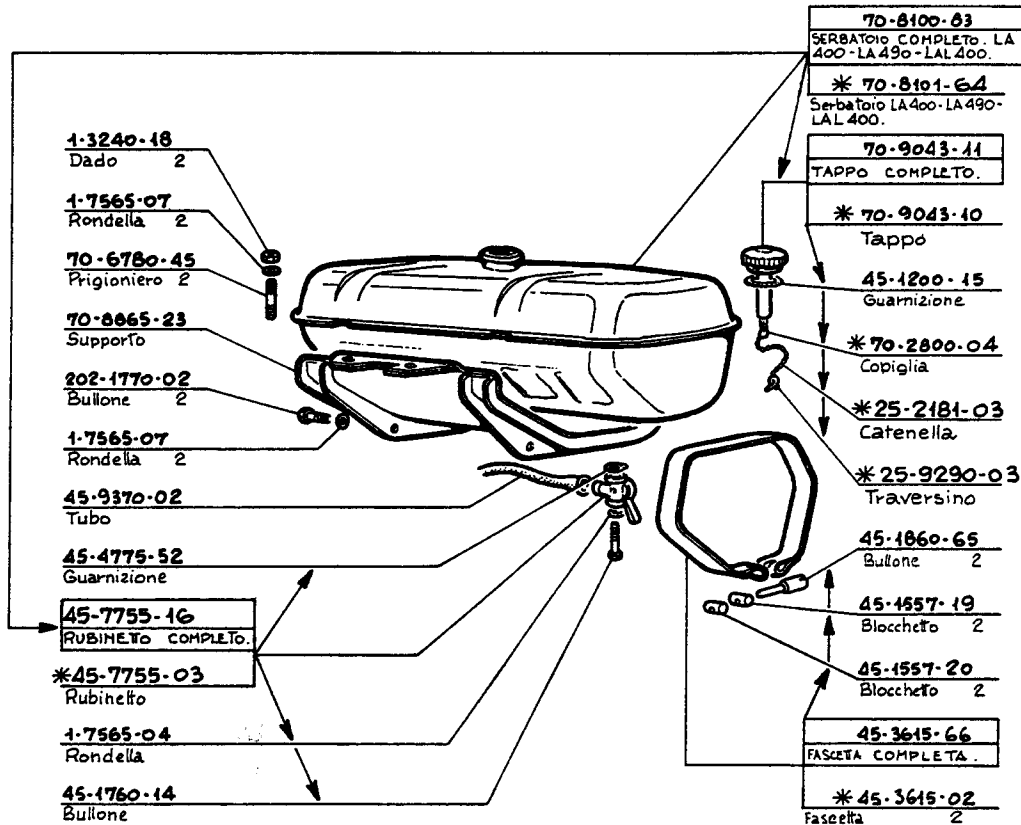
* NON FORNITO SCIOLTO - NE VIENT PAS LIVRE SEPAREMENT - NOT SUPPLIED AS SEPARATE ITEM

COMPLESSIVO GROUPE ASSEMBLY		DENOMINAZIONE - DENOMINATION - DESCRIPTION	TAVOLA TABLE	2	42	4
MOTORE MOTEUR ENGINE		MARMITTA (K.6202)	FOGLIO FEUILLE PAGE			
			DATA - DATE	7 - 71		



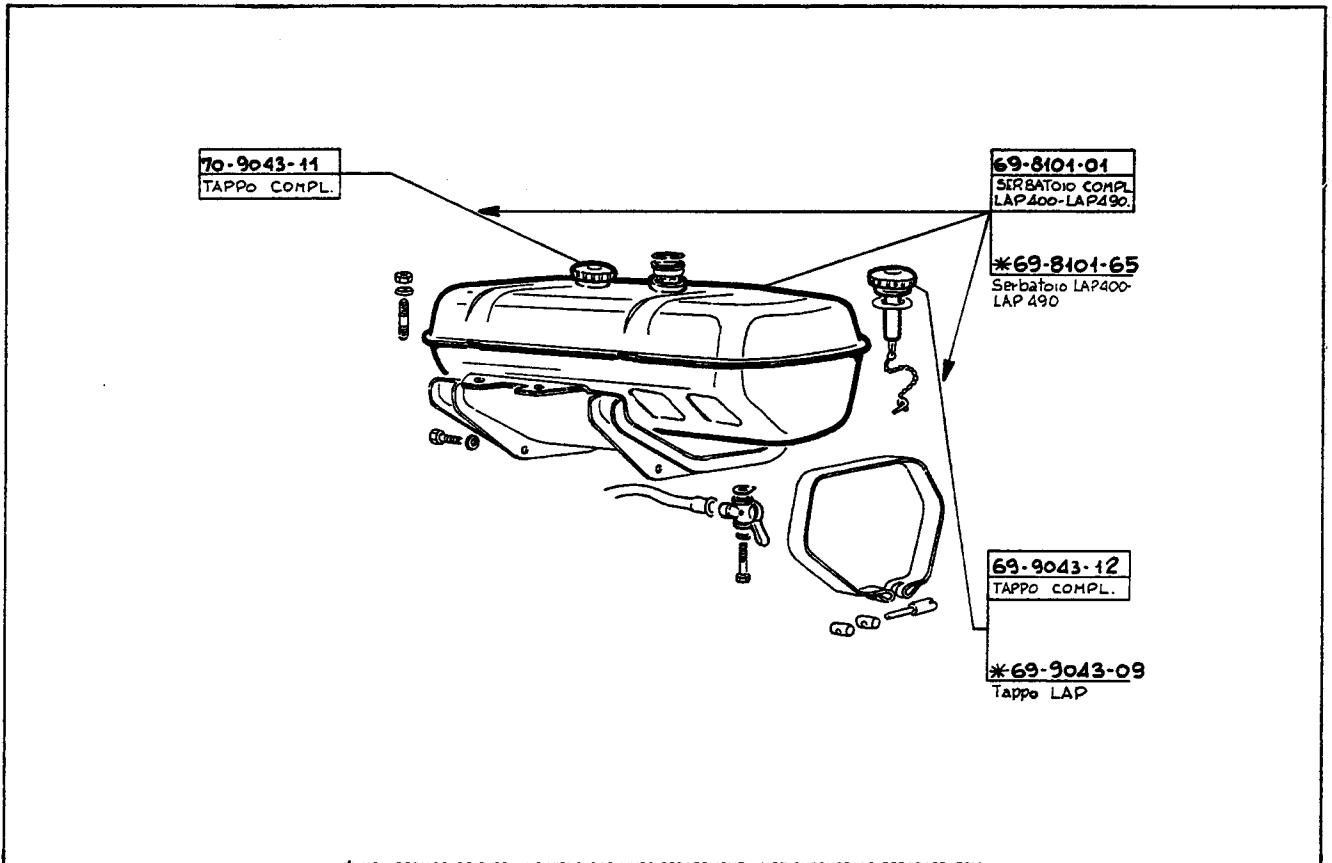
* NON FORNITO SCIOLTO - NE VIENT PAS LIVRE SEPARÉMENT - NOT SUPPLIED AS SEPARATE ITEM

COMPLESSIVO GROUPE ASSEMBLY		DENOMINAZIONE - DENOMINATION - DESCRIPTION	TAVOLA TABLE	2	42	5
MOTORE MOTEUR ENGINE		MARMITTA (K.6208)	FOGLIO FEUILLE PAGE			
			DATA - DATE	7-71		



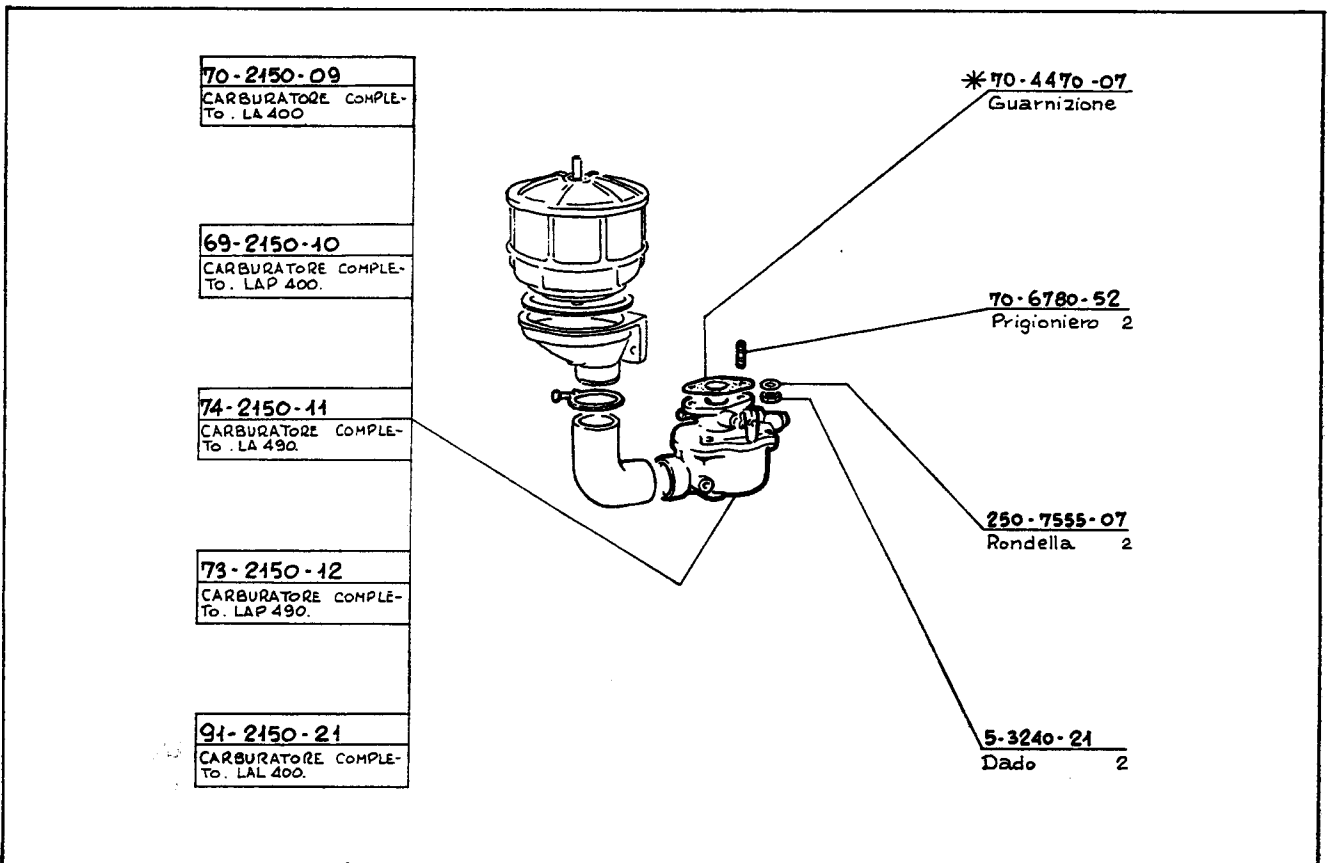
* NON FORNITO SCIOLTO - NE VIENT PAS LIVRE SEPARÉMENT - NOT SUPPLIED AS SEPARATE ITEM

COMPLESSIVO GROUPE ASSEMBLY		DENOMINAZIONE - DENOMINATION - DESCRIPTION	TAVOLA TABLE	2	43	1
MOTORE MOTEUR ENGINE	LA 400-490 LAL 400	SERBATOIO COMBUSTIBILE	FOGLIO FEUILLE PAGE			
			DATA - DATE	7-71		



* NON FORNITO SCIOLTO - NE VIENT PAS LIVRE SEPARÉMENT - NOT SUPPLIED AS SEPARATE ITEM

COMPLESSIVO GROUPE ASSEMBLY		DENOMINAZIONE - DENOMINATION - DESCRIPTION	TAVOLA TABLE	2	43	2
MOTORE MOTEUR ENGINE	LAP 400-490	SERBATOIO COMBUSTIBILE	FOGLIO FEUILLE PAGE			
			DATA - DATE	7 - 71		

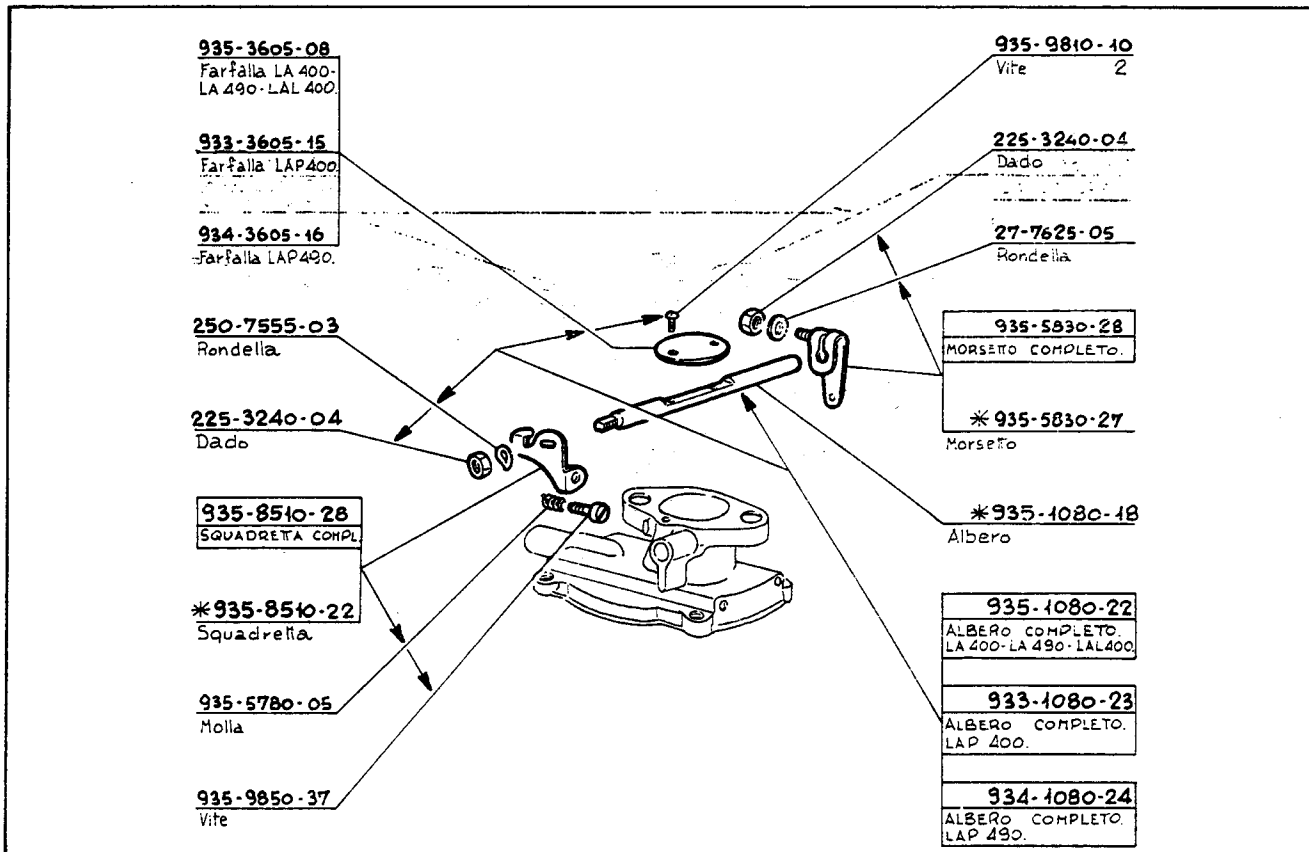


* NON FORNITO SCIOLTO - NE VIENT PAS LIVRE SEPARÉMENT - NOT SUPPLIED AS SEPARATE ITEM

COMPLESSIVO GROUPE ASSEMBLY		DENOMINAZIONE - DENOMINATION - DESCRIPTION	TAVOLA TABLE	2	46	1
MOTORE MOTEUR ENGINE		CARBURATORE	FOGLIO FEUILLE PAGE	1	5	
			DATA - DATE	7 - 71		

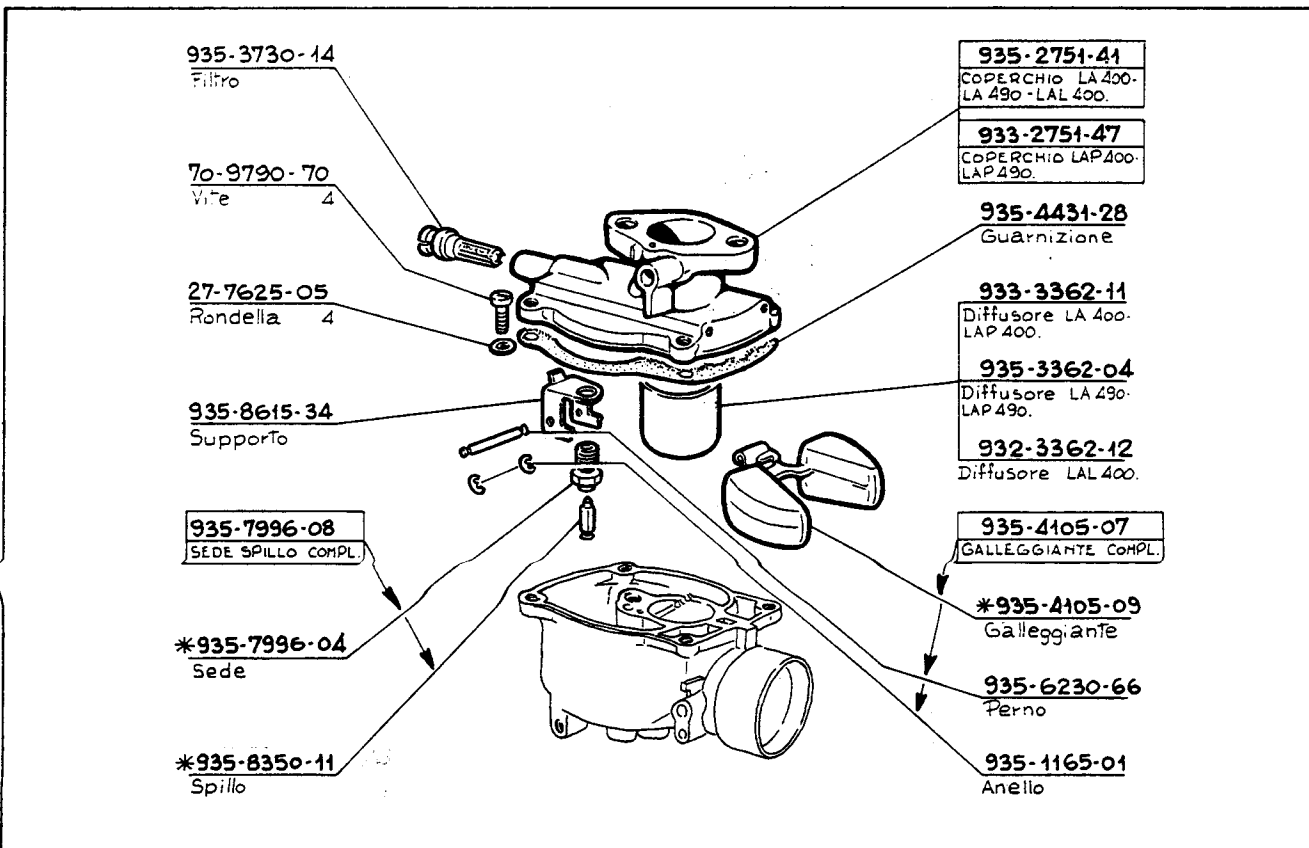


CATALOGO GENERALE RICAMBI



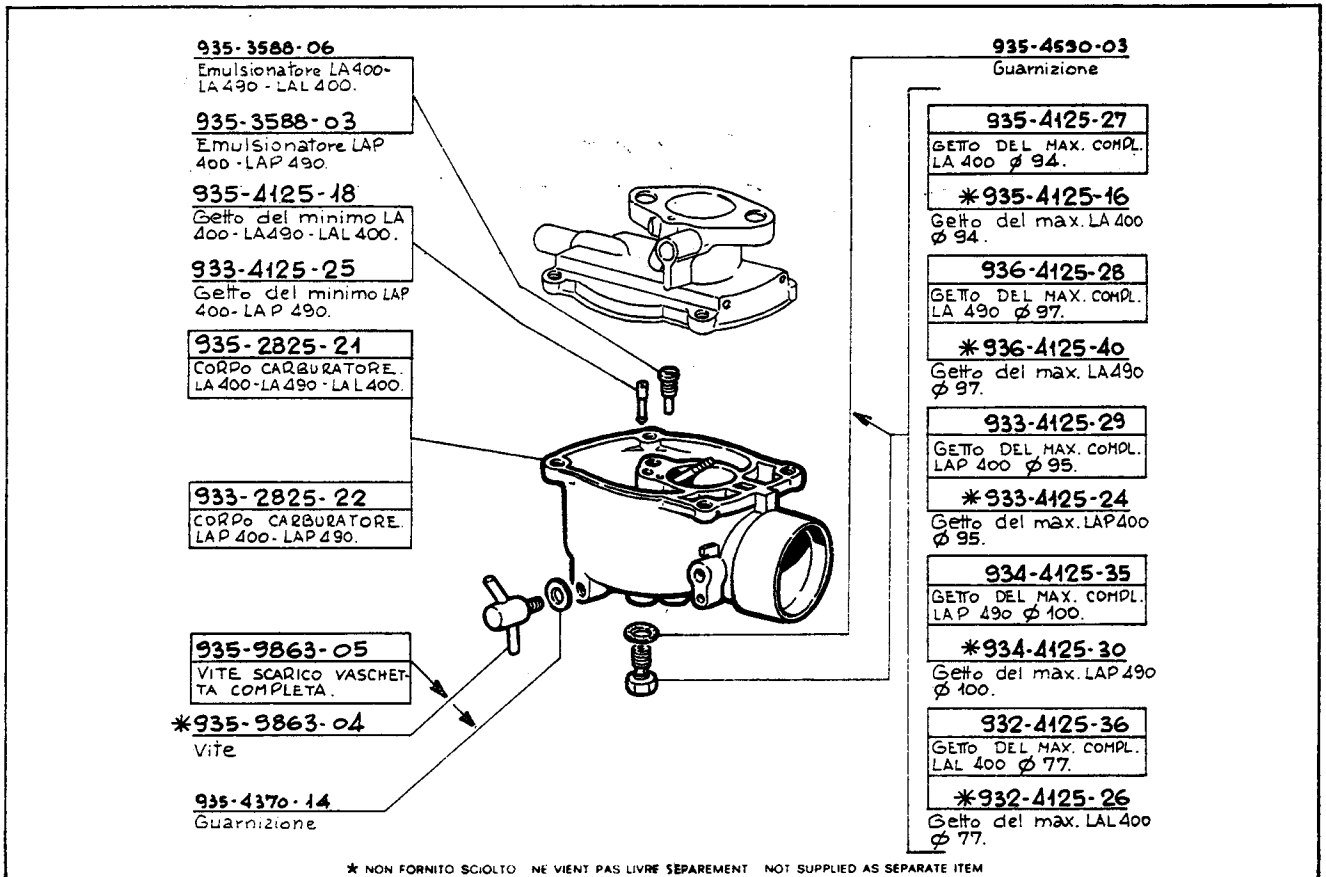
* NON FORNITO SCIOLTO - NE VIENT PAS LIVRE SEPAREMENT - NOT SUPPLIED AS SEPARATE ITEM

COMPLESSIVO GROUPE ASSEMBLY		DENOMINAZIONE · DENOMINATION · DESCRIPTION	TAVOLA TABLE	2	46	1
MOTORE MOTEUR ENGINE		CARBURATORE	FOGLIO FEUILLE PAGE	2		5
			DATA · DATE	7 - 71		



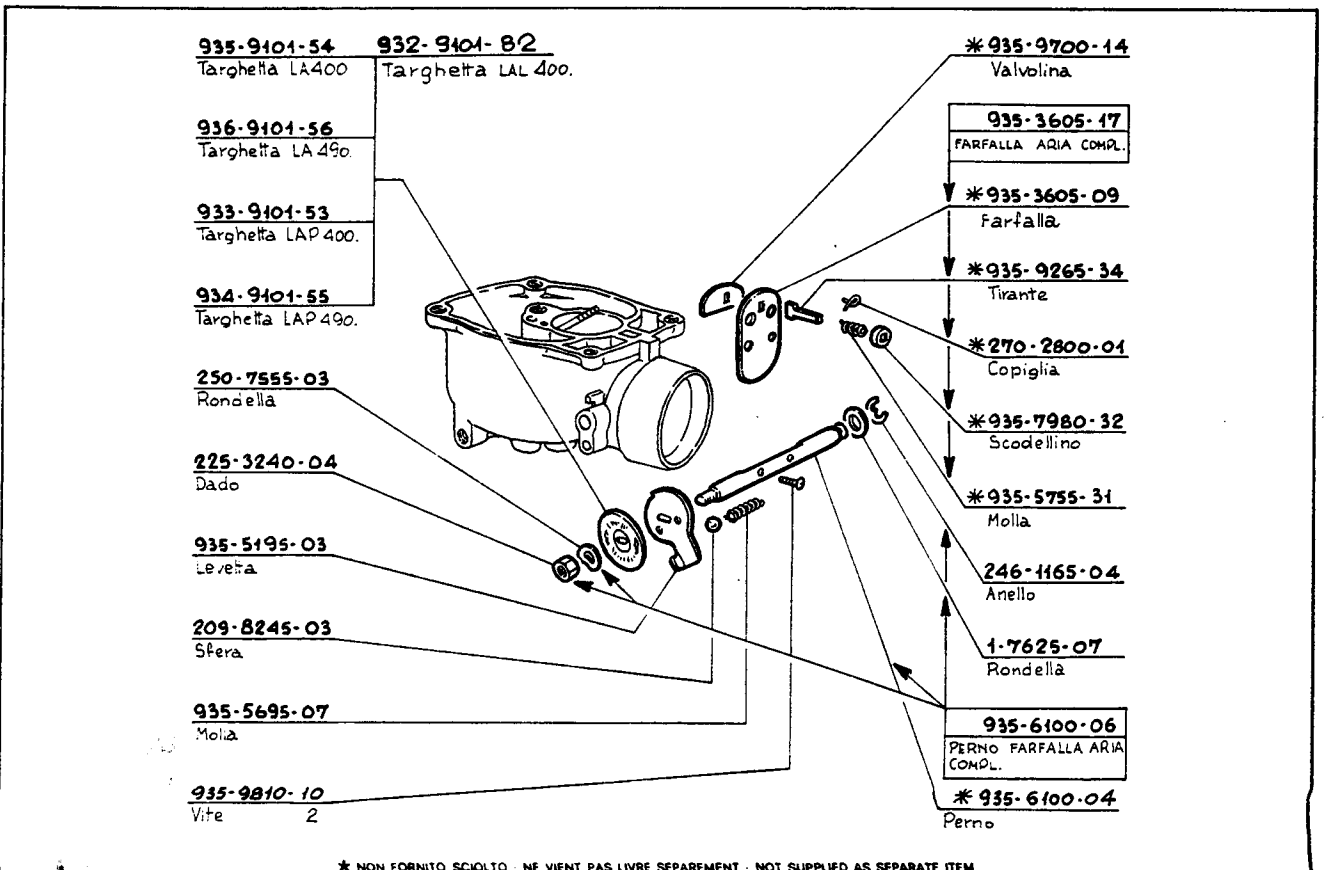
* NON FORNITO SCIOLTO - NE VIENT PAS LIVRE SEPAREMENT - NOT SUPPLIED AS SEPARATE ITEM

COMPLESSIVO GROUPE ASSEMBLY		DENOMINAZIONE · DENOMINATION · DESCRIPTION	TAVOLA TABLE	2	46	1
MOTORE MOTEUR ENGINE		CARBURATORE	FOGLIO FEUILLE PAGE	3		5
			DATA · DATE	7 - 71		



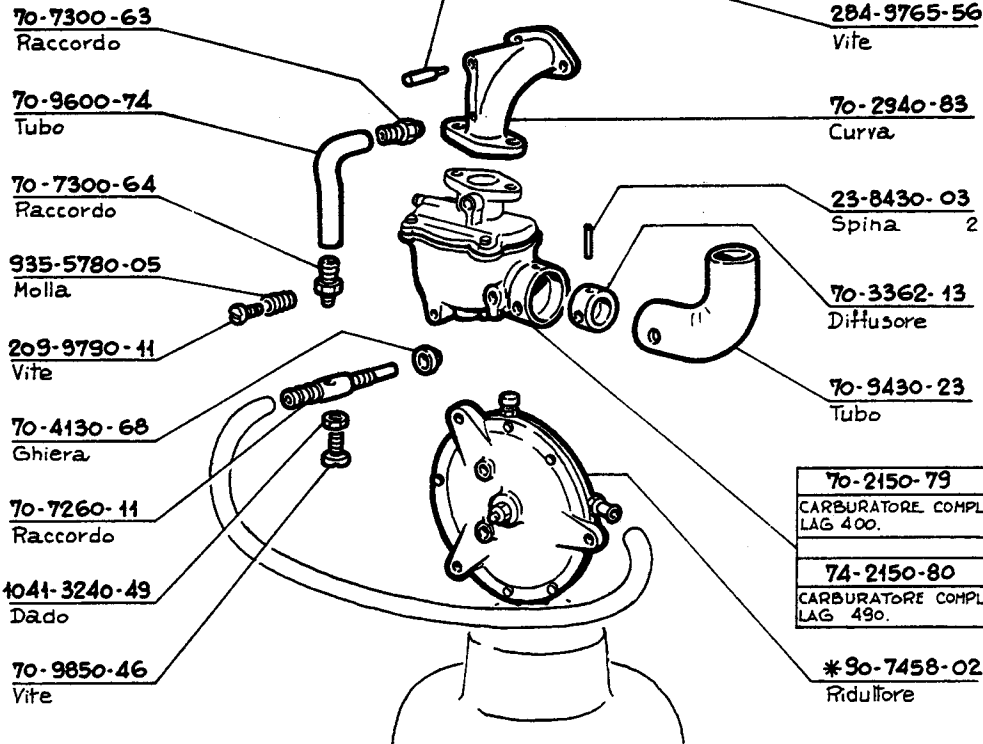
* NON FORNITO SCIOLTO - NE VIENT PAS LIVRE SEPAREMENT - NOT SUPPLIED AS SEPARATE ITEM

COMPLESSIVO GROUPE ASSEMBLY		DENOMINAZIONE : DENOMINATION : DESCRIPTION	TAVOLA TABLE	2	46	1
MOTORE MOTEUR ENGINE		CARBURATORE	FOGLIO FEUILLE PAGE	4		5
			DATA - DATE	7 - 71		



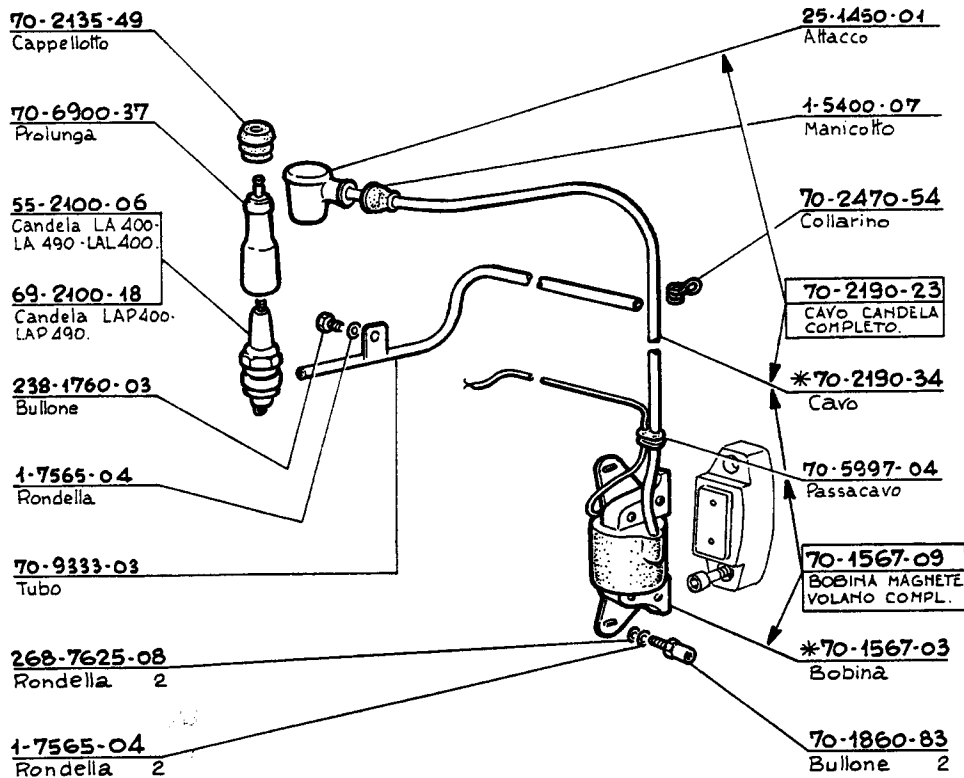
* NON FORNITO SCIOLTO - NE VIENT PAS LIVRE SEPAREMENT - NOT SUPPLIED AS SEPARATE ITEM

COMPLESSIVO GROUPE ASSEMBLY		DENOMINAZIONE : DENOMINATION : DESCRIPTION	TAVOLA TABLE	2	46	1
MOTORE MOTEUR ENGINE		CARBURATORE	FOGLIO FEUILLE PAGE	5		5
			DATA - DATE	7 - 71		



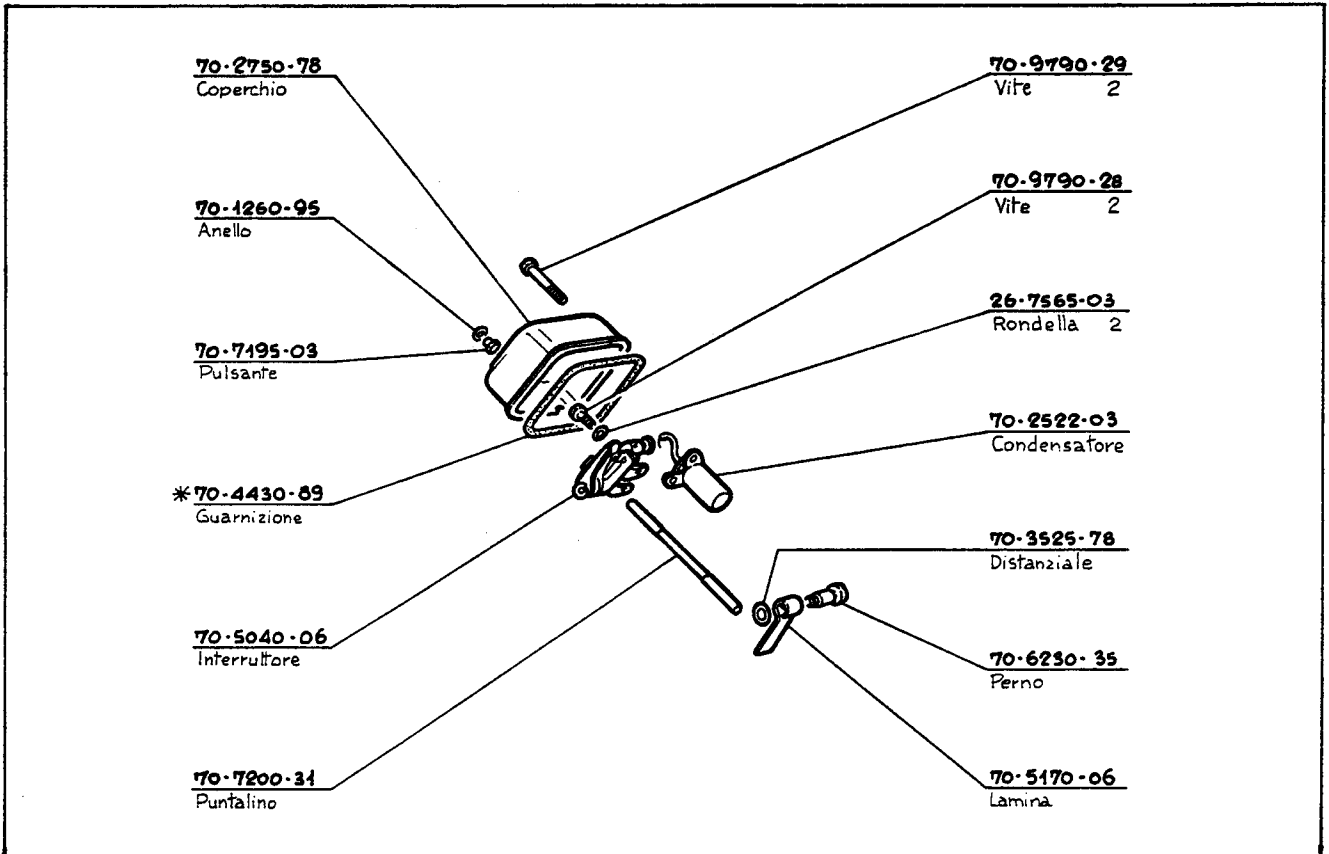
* NON FORNITO SCIOLTO - NE VIENT PAS LIVRE SEPARÉMENT - NOT SUPPLIED AS SEPARATE ITEM

COMPLESSIVO GROUPE ASSEMBLY		DENOMINAZIONE · DENOMINATION · DESCRIPTION	TAVOLA TABLE	2	48	1
MOTORE MOTEUR ENGINE	LAG 400 LAG 490	ALIMENTAZIONE A GAS LIQUIDO (K.6795-LAG400) (K.6794-LAG 490)	FOGLIO FEUILLE PAGE			
			DATA · DATE	7 - 71		



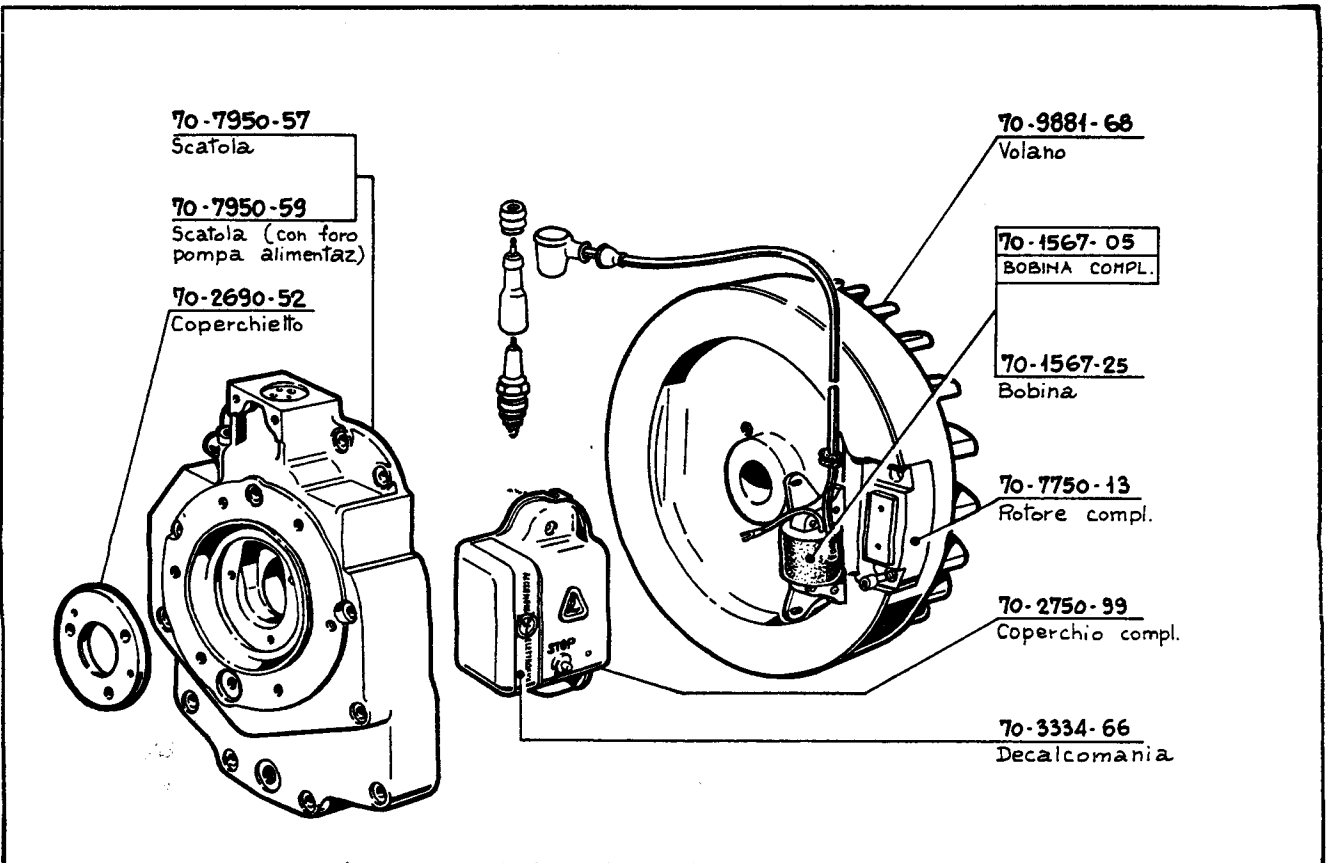
* NON FORNITO SCIOLTO - NE VIENT PAS LIVRE SEPARÉMENT - NOT SUPPLIED AS SEPARATE ITEM

COMPLESSIVO GROUPE ASSEMBLY		DENOMINAZIONE · DENOMINATION · DESCRIPTION	TAVOLA TABLE	2	52	1
MOTORE MOTEUR ENGINE		IMPIANTO D'ACCENSIONE	FOGLIO FEUILLE PAGE			
			DATA · DATE	7 - 71		



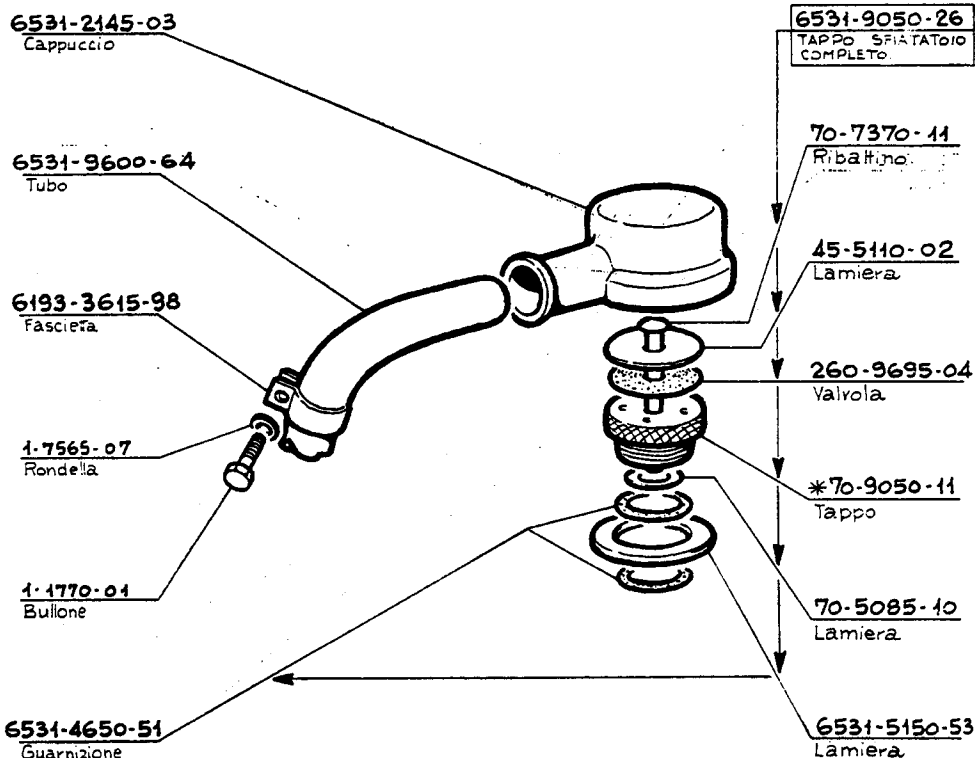
* NON FORNITO SCIOLTO - NE VIENT PAS LIVRE SEPARÉMENT - NOT SUPPLIED AS SEPARATE ITEM

COMPLESSIVO GROUPE ASSEMBLY		DENOMINAZIONE - DENOMINATION - DESCRIPTION	TAVOLA TABLE	2	52	2
MOTORE MOTEUR ENGINE		IMPIANTO D'ACCENSIONE	FOGLIO FEUILLE PAGE			
			DATA - DATE	7-71		



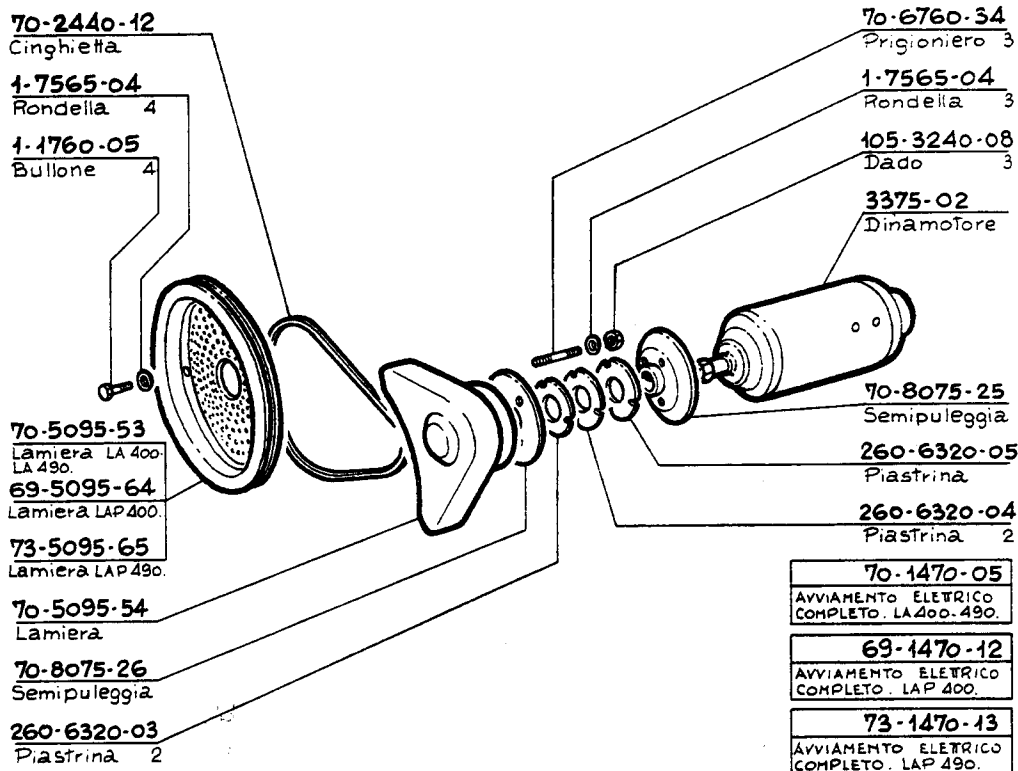
* NON FORNITO SCIOLTO - NE VIENT PAS LIVRE SEPARÉMENT - NOT SUPPLIED AS SEPARATE ITEM

COMPLESSIVO GROUPE ASSEMBLY		DENOMINAZIONE - DENOMINATION - DESCRIPTION	TAVOLA TABLE	2	52	3
MOTORE MOTEUR ENGINE	LA 400-490	ACCENSIONE TRANSISTOR	FOGLIO FEUILLE PAGE			
			DATA - DATE	7-71		



* NON FORNITO SCIOLTO - NE VIENT PAS LIVRE SEPAREMENT - NOT SUPPLIED AS SEPARATE ITEM

COMPLESSIVO GROUPE ASSEMBLY	DENOMINAZIONE - DENOMINATION - DESCRIPTION	TAVOLA TABLE	2	54	1
		FOGLIO FEUILLE PAGE			
MOTORE MOTEUR ENGINE	PROTEZIONE SFIATO OLIO (K.6541)	DATA - DATE	7 - 71		

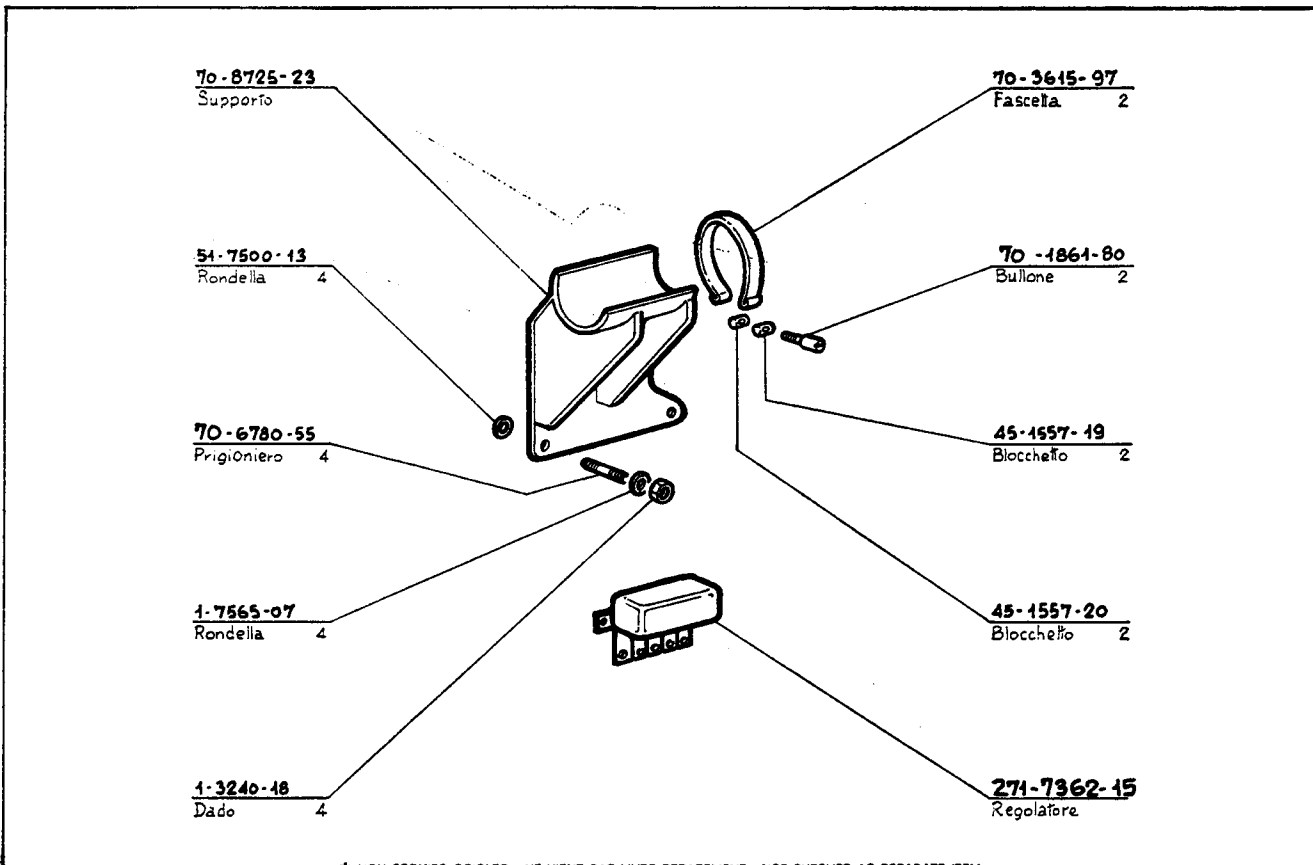


* NON FORNITO SCIOLTO - NE VIENT PAS LIVRE SEPAREMENT - NOT SUPPLIED AS SEPARATE ITEM

COMPLESSIVO GROUPE ASSEMBLY	DENOMINAZIONE - DENOMINATION - DESCRIPTION	TAVOLA TABLE	2	61	1
		FOGLIO FEUILLE PAGE	1	2	
MOTORE MOTEUR ENGINE	AVVIAM. ELETTRICO (K.6503) LA400-490-LAL400 (K.6606) LAP 400 (K.6608) LAP 490	DATA - DATE	7 - 71		

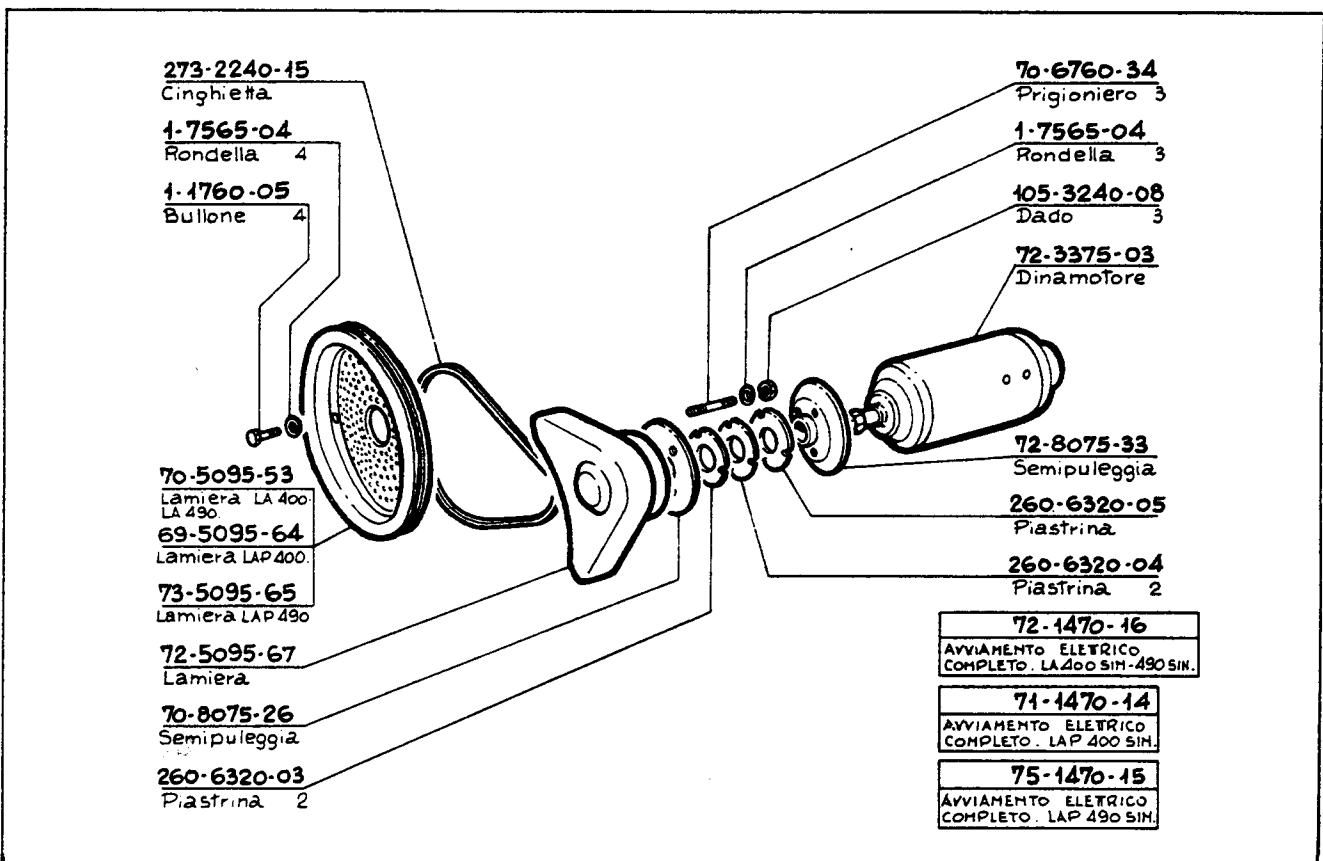


CATALOGO GENERALE RICAMBI



* NON FORNITO SCIOLTO - NE VIENT PAS LIVRE SEPARÉMENT - NOT SUPPLIED AS SEPARATE ITEM

COMPLESSIVO GROUPE ASSEMBLY		DENOMINAZIONE - DENOMINATION - DESCRIPTION (K.6503) LA400-490-LAL400	TAVOLA TABLE	2	61	1
MOTORE MOTEUR ENGINE		AVVIAM. ELETTRICO (K.6606) LAP400 (K.6608) LAP490	FOGLIO FEUILLE PAGE	2		2
			DATA - DATE	7-71		



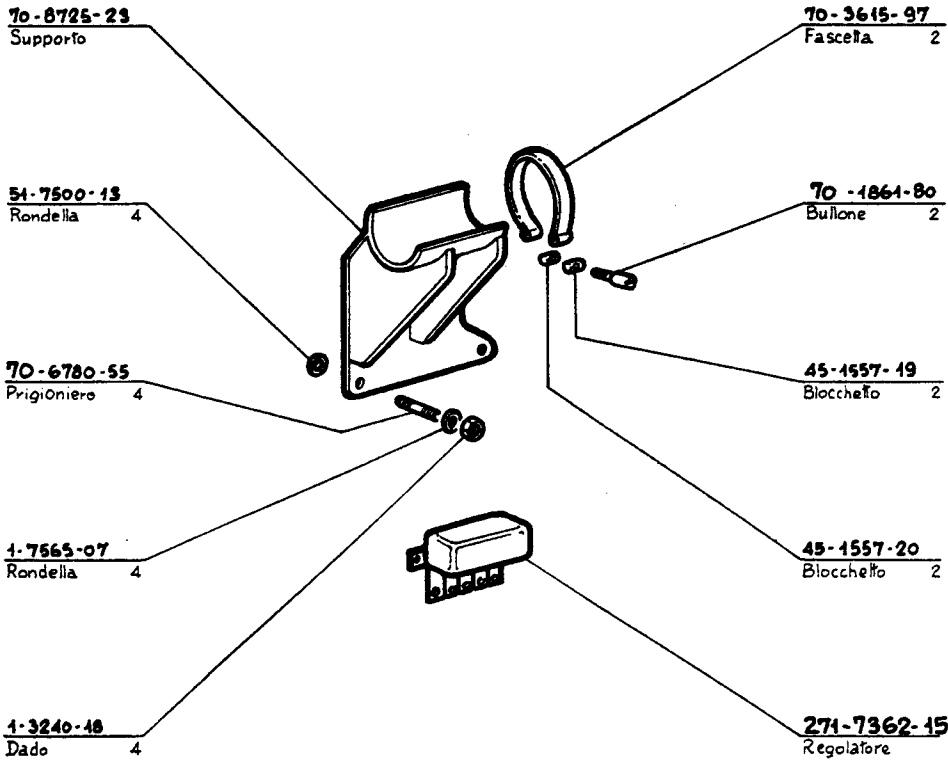
72-1470-16
AVVIAMENTO ELETTRICO
COMPLETO - LA400 SIN-490 SIN.

71-1470-14
AVVIAMENTO ELETTRICO
COMPLETO - LAP 400 SIN.

75-1470-15
AVVIAMENTO ELETTRICO
COMPLETO - LAP 490 SIN.

* NON FORNITO SCIOLTO - NE VIENT PAS LIVRE SEPARÉMENT - NOT SUPPLIED AS SEPARATE ITEM

COMPLESSIVO GROUPE ASSEMBLY		DENOMINAZIONE - DENOMINATION - DESCRIPTION (K.6645) LAP 400 SIN. AVVIAMENTO ELETTRICO (K.6646) LAP 490 SIN. (K.6647) LA 400-490 SIN.	TAVOLA TABLE	2	61	2
MOTORE MOTEUR ENGINE			FOGLIO FEUILLE PAGE	1		2
			DATA - DATE	7-71		



* NON FORNITO SCIOLTO - NE VIEN PAS LIVRE SEPARÉMENT - NOT SUPPLIED AS SEPARATE ITEM

COMPLESSIVO GROUPE ASSEMBLY		DENOMINAZIONE - DENOMINATION - DESCRIPTION (K.6645) LAP 400 SIN.	TAVOLA TABLE	2	61	2
MOTORE MOTEUR ENGINE		AVVIAMENTO ELETTRICO (K.6646) LAP 490 SIN. (K.6647) LA400-490 SIN.	FOGLIO FEUILLE PAGE	2		2
			DATA - DATE	7-71		

7362-12
Regolatore

1-7565-04
Rondella 2

270-9730-10
Vite 2

*6515-8545-20
Staffa

30-5997-02
Passacavo

*70-5047-72
Indotto

*70-1165-09
ALTERNATORE 6 VOLT
40 WATT

*E52-4909-02
Induttore

964-9730-13
Vite 5

72-9882-48
VOLANO COMPLETO LA 400-
490 SIN. - TRANSISTOR.

70-9881-37

VOLANO COMPLETO LA 400-
490 - TRANSISTOR.

72-9882-47

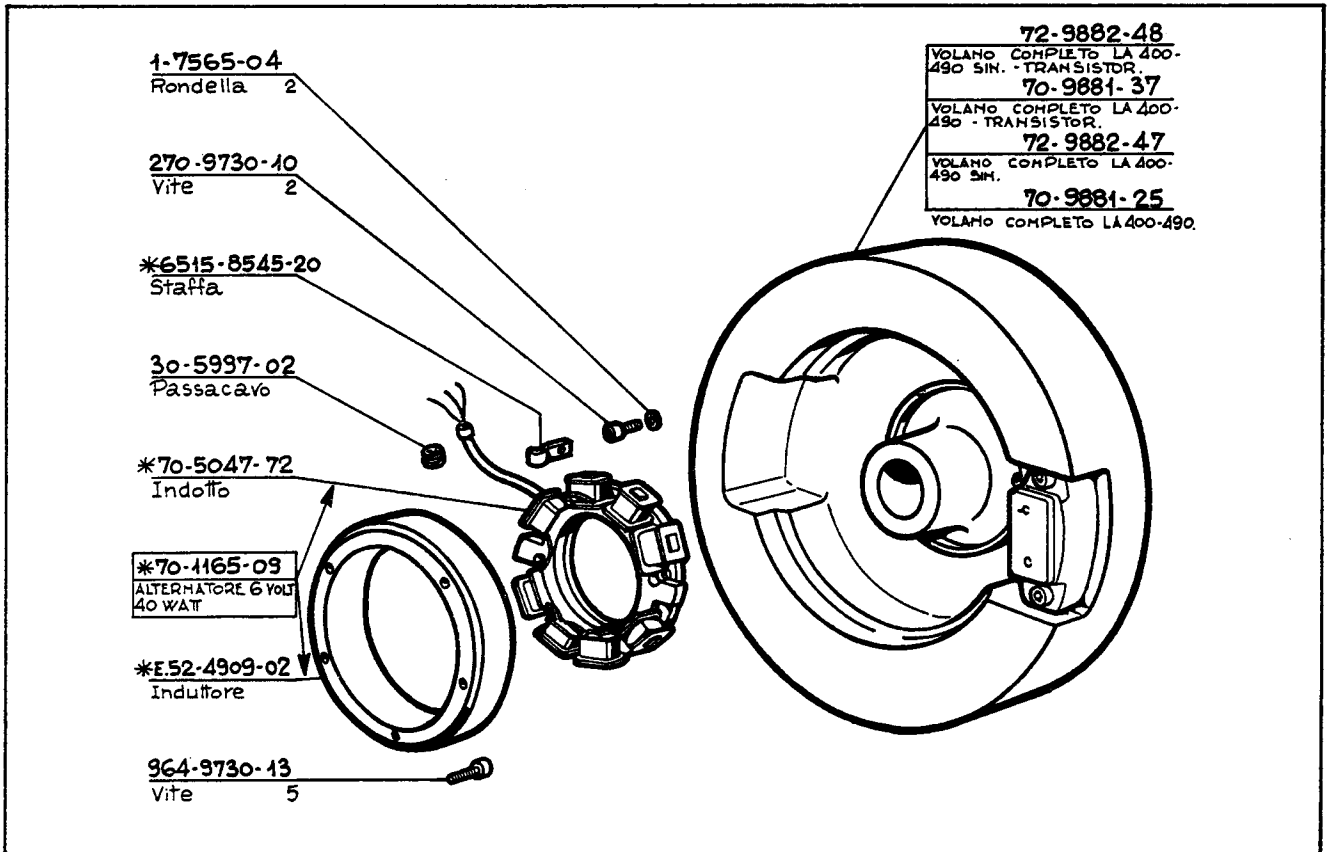
VOLANO COMPLETO LA 400-
490 SIN.

70-9881-25

VOLANO COMPLETO LA 400-490.

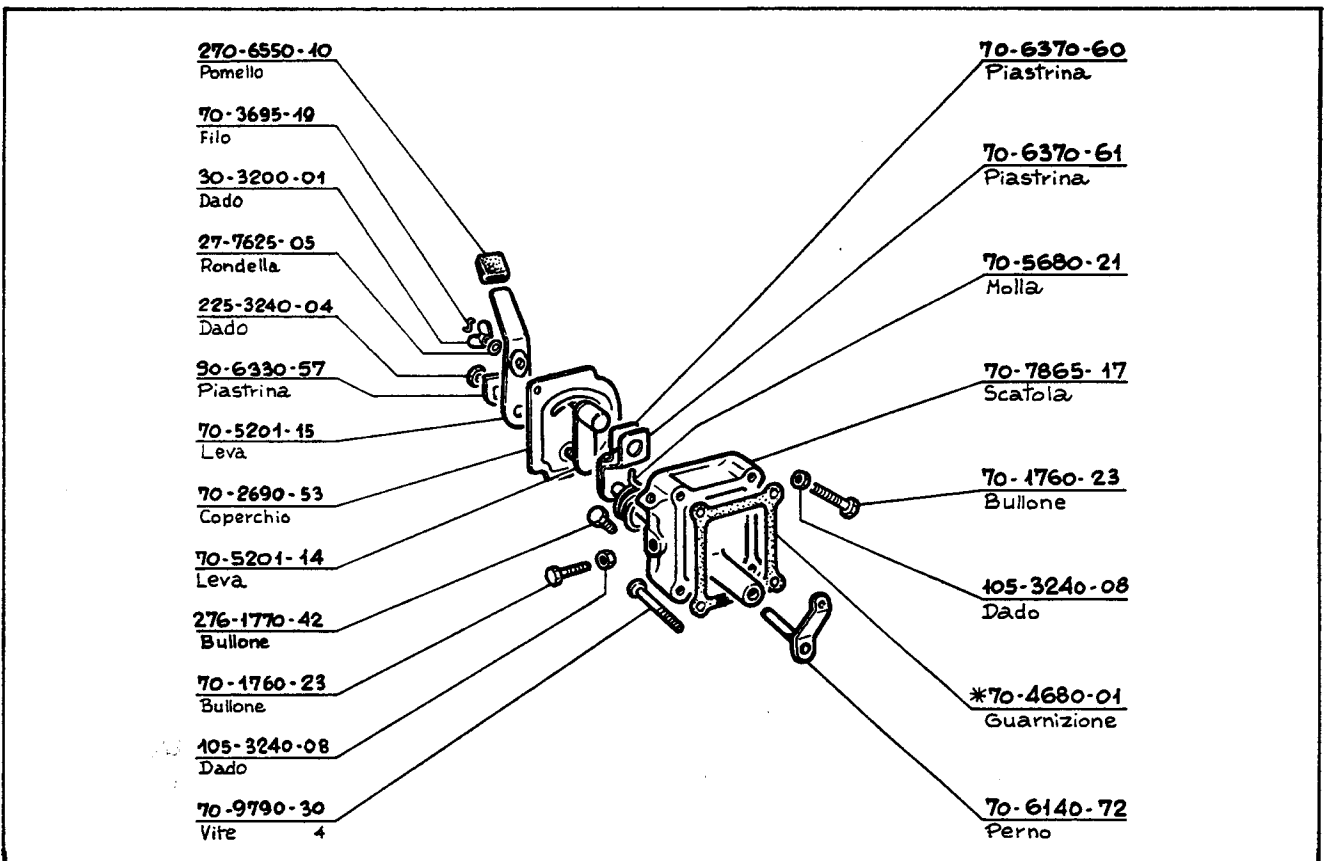
* NON FORNITO SCIOLTO - NE VIEN PAS LIVRE SEPARÉMENT - NOT SUPPLIED AS SEPARATE ITEM

COMPLESSIVO GROUPE ASSEMBLY		DENOMINAZIONE - DENOMINATION - DESCRIPTION (K.6507) ALTERNATORE LUCE	TAVOLA TABLE	2	62	1
MOTORE MOTEUR ENGINE		(K.9976.58) MOT. SIN. ACC. TRANSISTOR (K.9976.60) ACC. TRANSISTOR	FOGLIO FEUILLE PAGE			
			DATA - DATE	7-71		



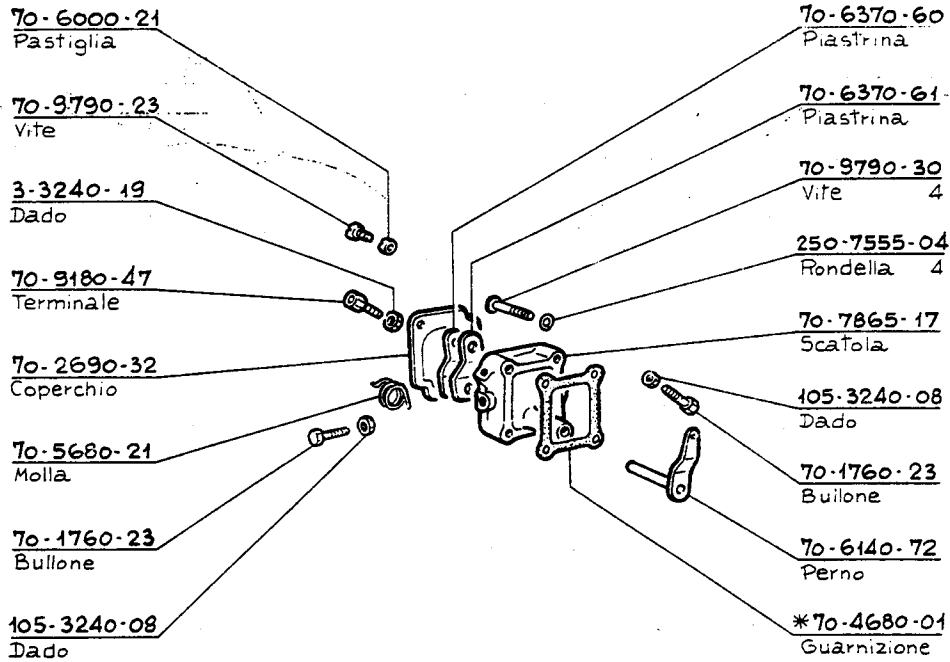
* NON FORNITO SCOLTO - NE VIENT PAS LIVRE SEPARMENT - NOT SUPPLIED AS SEPARATE ITEM

COMPLESSIVO GROUPE ASSEMBLY	70-1156-17	DENOMINAZIONE - DENOMINATION - DESCRIPTION	TAVOLA TABLE	2	62	2
MOTORE MOTEUR ENGINE	(sempre fornito)	ALTERNATORE (K.6506) LUCE (K.6667)MOT. SIN. (K.9976.57)MOT.SIN.ACC.TRANSISTOR (K.9976.59)ACC.TRANSISTOR	FOGLIO FEUILLE PAGE			
			DATA - DATE	7 - 71		



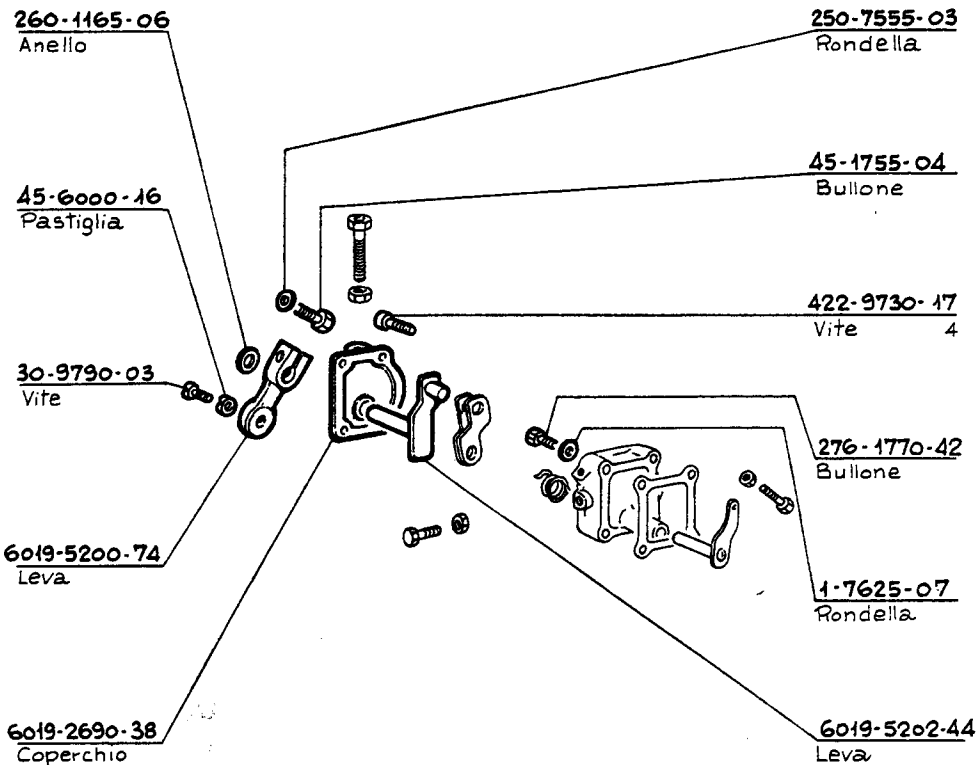
* NON FORNITO SCOLTO - NE VIENT PAS LIVRE SEPARMENT - NOT SUPPLIED AS SEPARATE ITEM

COMPLESSIVO GROUPE ASSEMBLY	70-2515-39	DENOMINAZIONE - DENOMINATION - DESCRIPTION	TAVOLA TABLE	2	64	1
MOTORE MOTEUR ENGINE		COMANDO ACCELERATORE	FOGLIO FEUILLE PAGE			
			DATA - DATE	7 - 71		



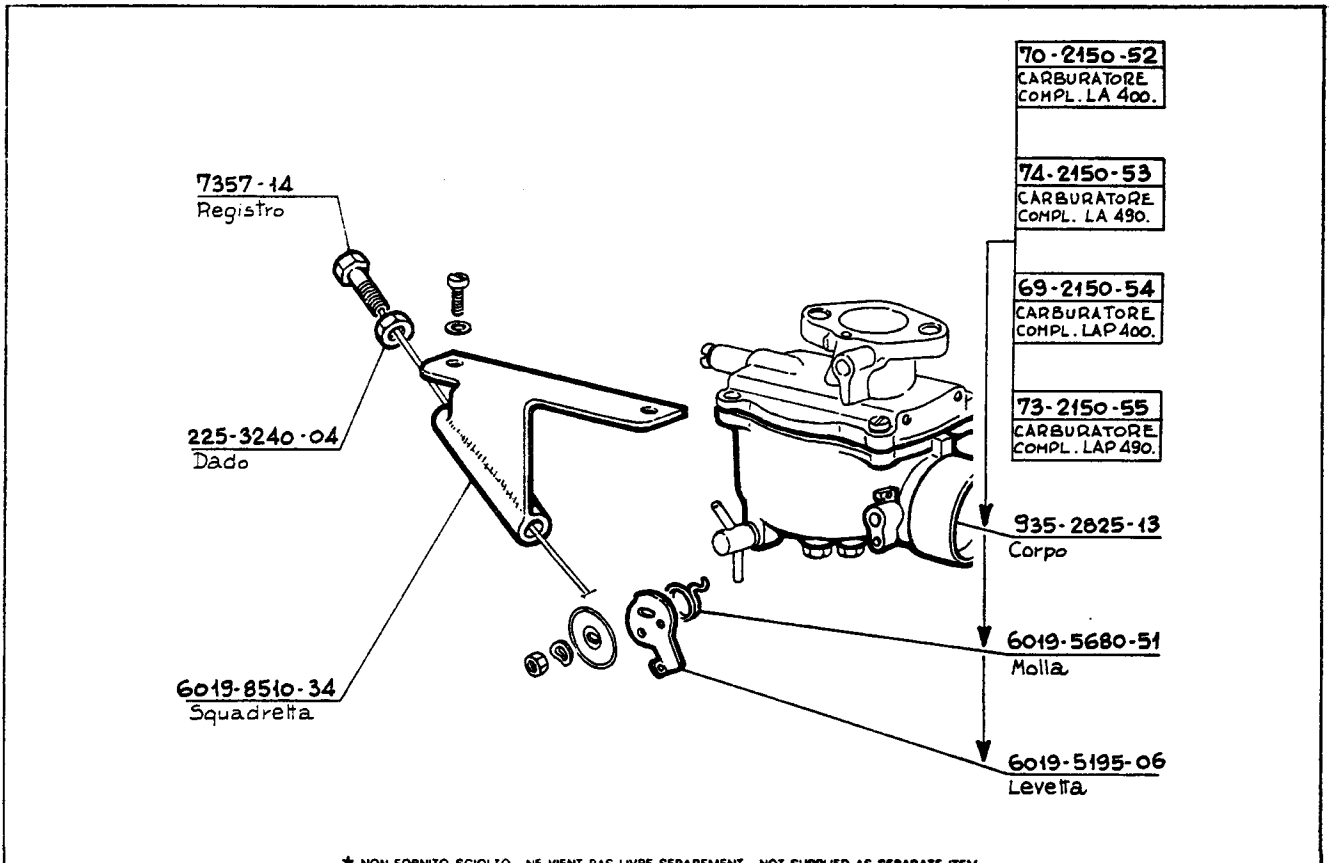
* NON FORNITO SCIOLTO - NE VIENT PAS LIVRE SEPAREMENT - NOT SUPPLIED AS SEPARATE ITEM

COMPLESSIVO GROUPE ASSEMBLY	70-2515-38	DENOMINAZIONE - DENOMINATION - DESCRIPTION	TAVOLA TABLE	2	64	2
MOTORE MOTEUR ENGINE		COMANDO ACCELERATORE	FOGLIO FEUILLE PAGE			
			DATA - DATE	7-71		



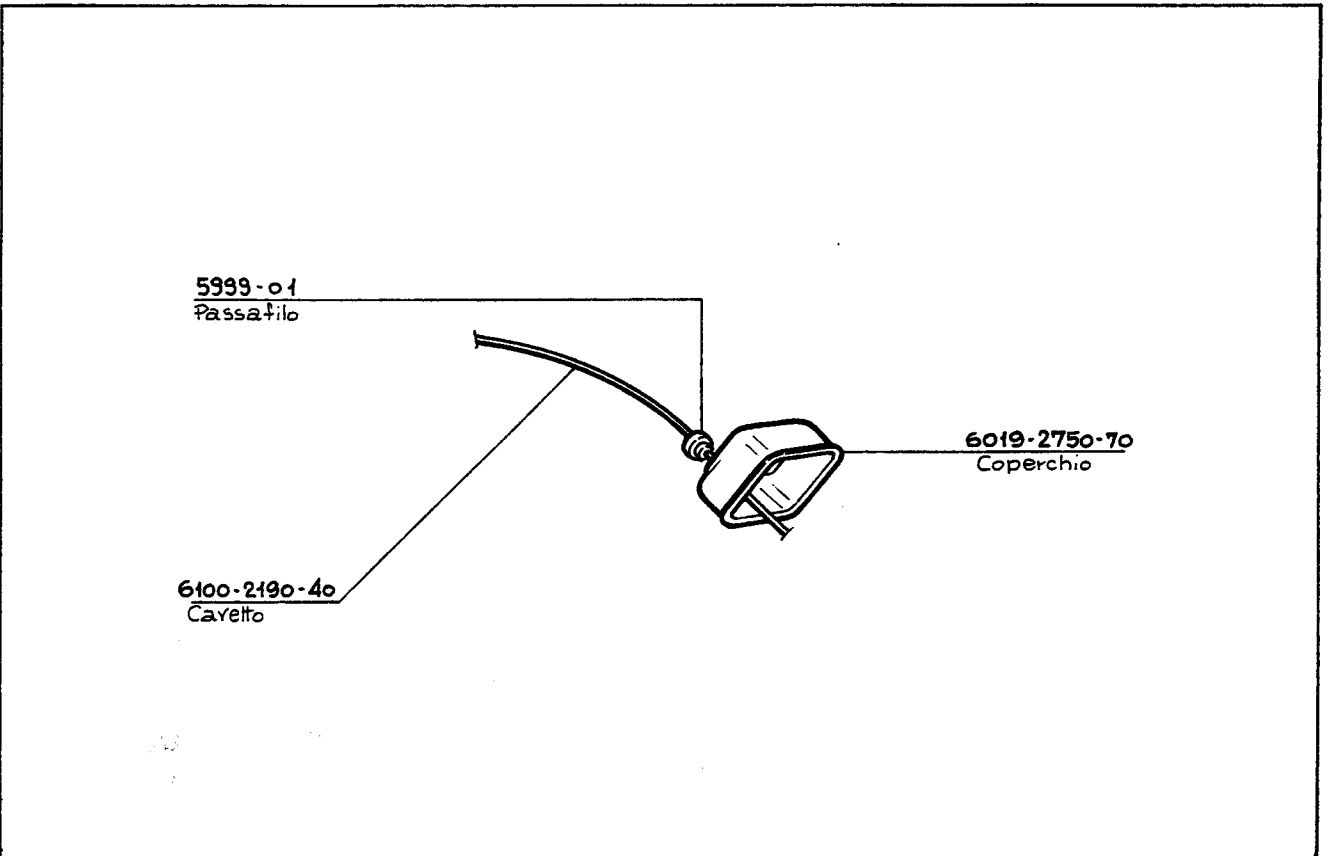
* NON FORNITO SCIOLTO - NE VIENT PAS LIVRE SEPAREMENT - NOT SUPPLIED AS SEPARATE ITEM

COMPLESSIVO GROUPE ASSEMBLY		DENOMINAZIONE - DENOMINATION - DESCRIPTION	TAVOLA TABLE	2	64	3
MOTORE MOTEUR ENGINE		COMANDO ACCELERATORE (K.6649)	FOGLIO FEUILLE PAGE			
			DATA - DATE	7-71		



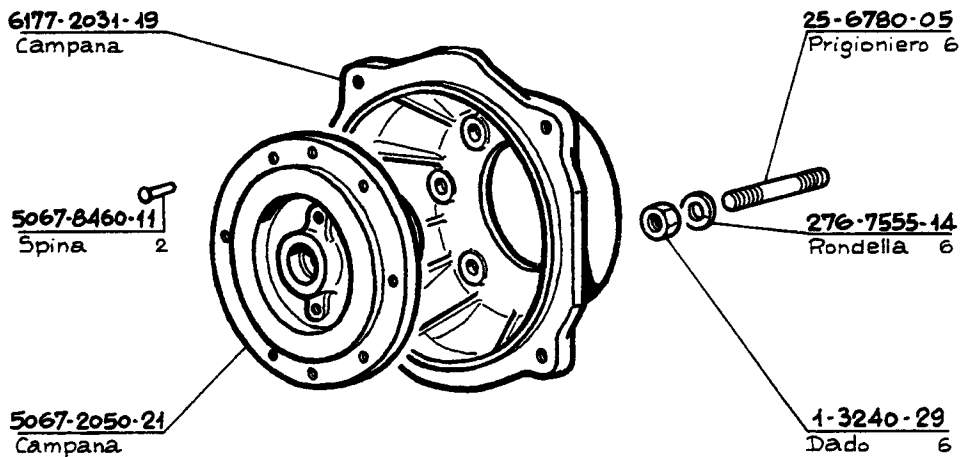
* NON FORNITO SCIOLTO - NE VIENI PAS LIVRE SEPAREMENT - NOT SUPPLIED AS SEPARATE ITEM

COMPLESSIVO GROUPE ASSEMBLY		DENOMINAZIONE - DENOMINATION - DESCRIPTION	TAVOLA TABLE	2	64	4
MOTORE MOTEUR ENGINE	LA 400-490 LAP400-490	COMANDO A DISTANZA FARFALLA ARIA (K.6837-LA 400) - (K.9980.49-LA 490) (K.9980.50-LAP400)-(K.9980.51-LAP 490)	FOGLIO FEUILLE PAGE			
			DATA - DATE	7-71		



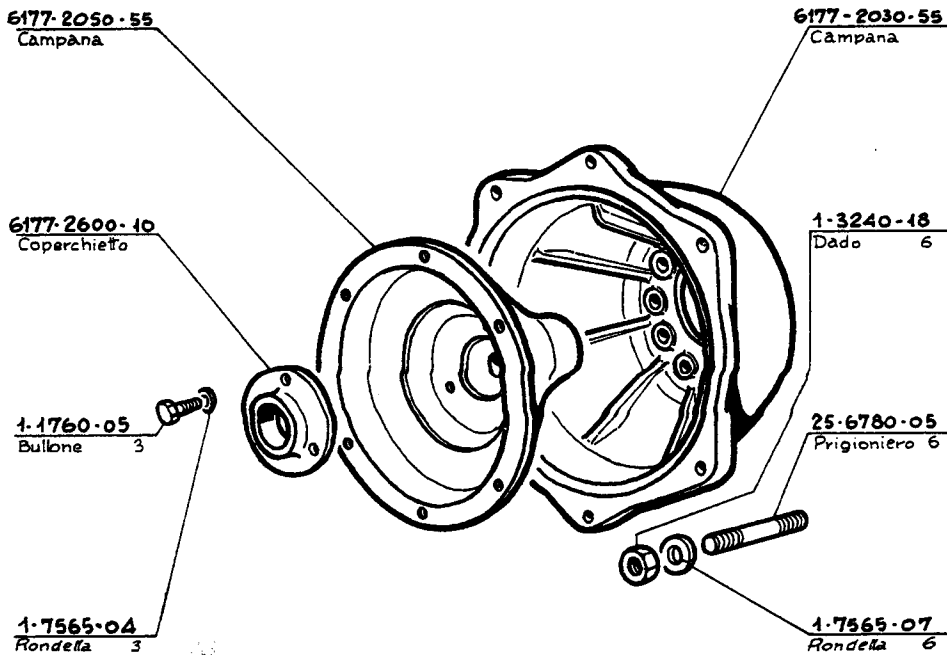
* NON FORNITO SCIOLTO - NE VIENI PAS LIVRE SEPAREMENT - NOT SUPPLIED AS SEPARATE ITEM

COMPLESSIVO GROUPE ASSEMBLY		DENOMINAZIONE - DENOMINATION - DESCRIPTION	TAVOLA TABLE	2	65	1
MOTORE MOTEUR ENGINE		COMANDO STOP A DISTANZA (K.6582)	FOGLIO FEUILLE PAGE			
			DATA - DATE	7-71		



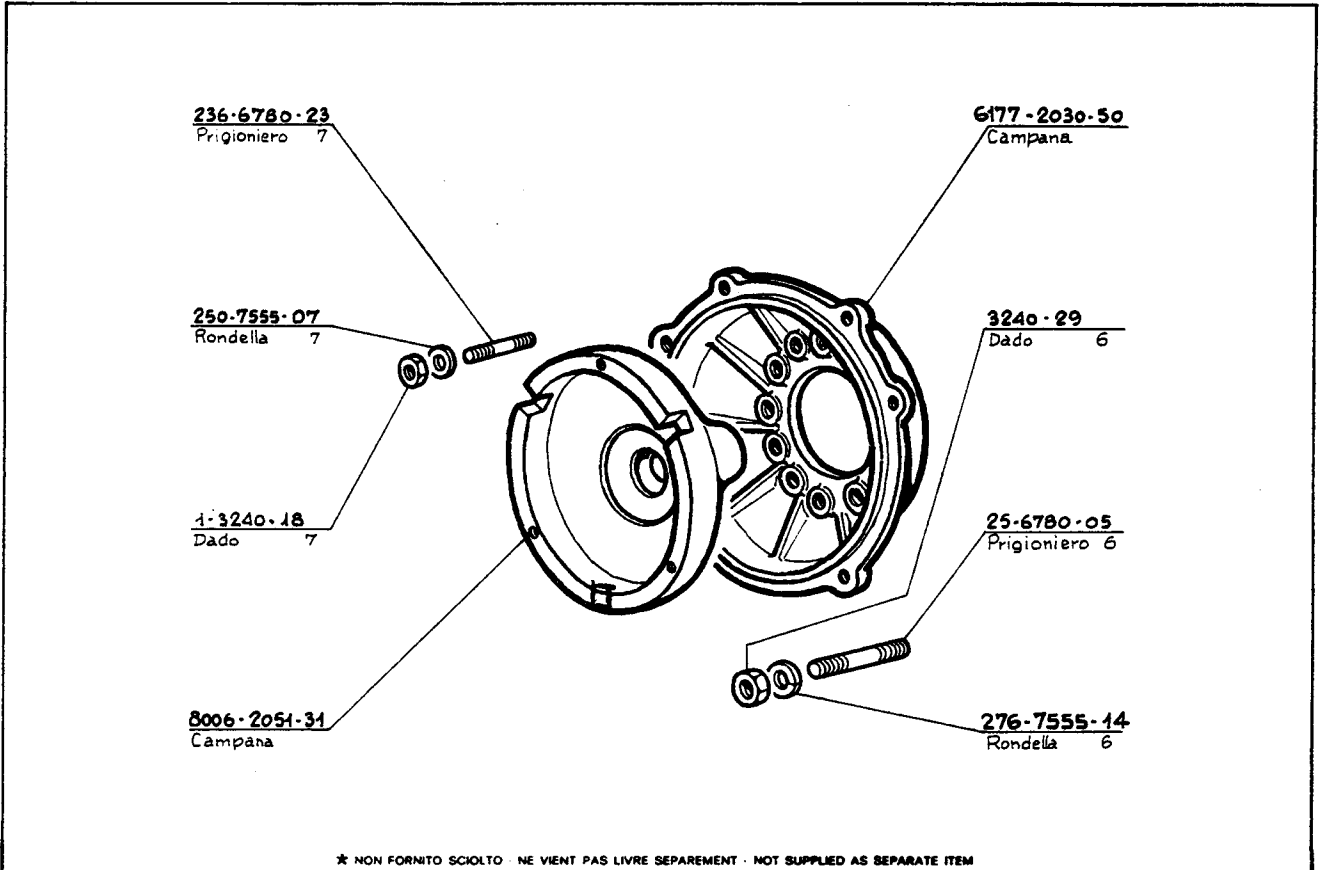
* NON FORNITO SCIOLTO - NE VIENT PAS LIVRE SEPARÉMENT - NOT SUPPLIED AS SEPARATE ITEM

COMPLESSIVO GROUPE ASSEMBLY		DENOMINAZIONE · DENOMINATION · DESCRIPTION	TAVOLA TABLE	2	66	1
MOTORE MOTEUR ENGINE		FLANGIATURA (K.6300)	FOGLIO FEUILLE PAGE			
			DATA · DATE	7 - 71		



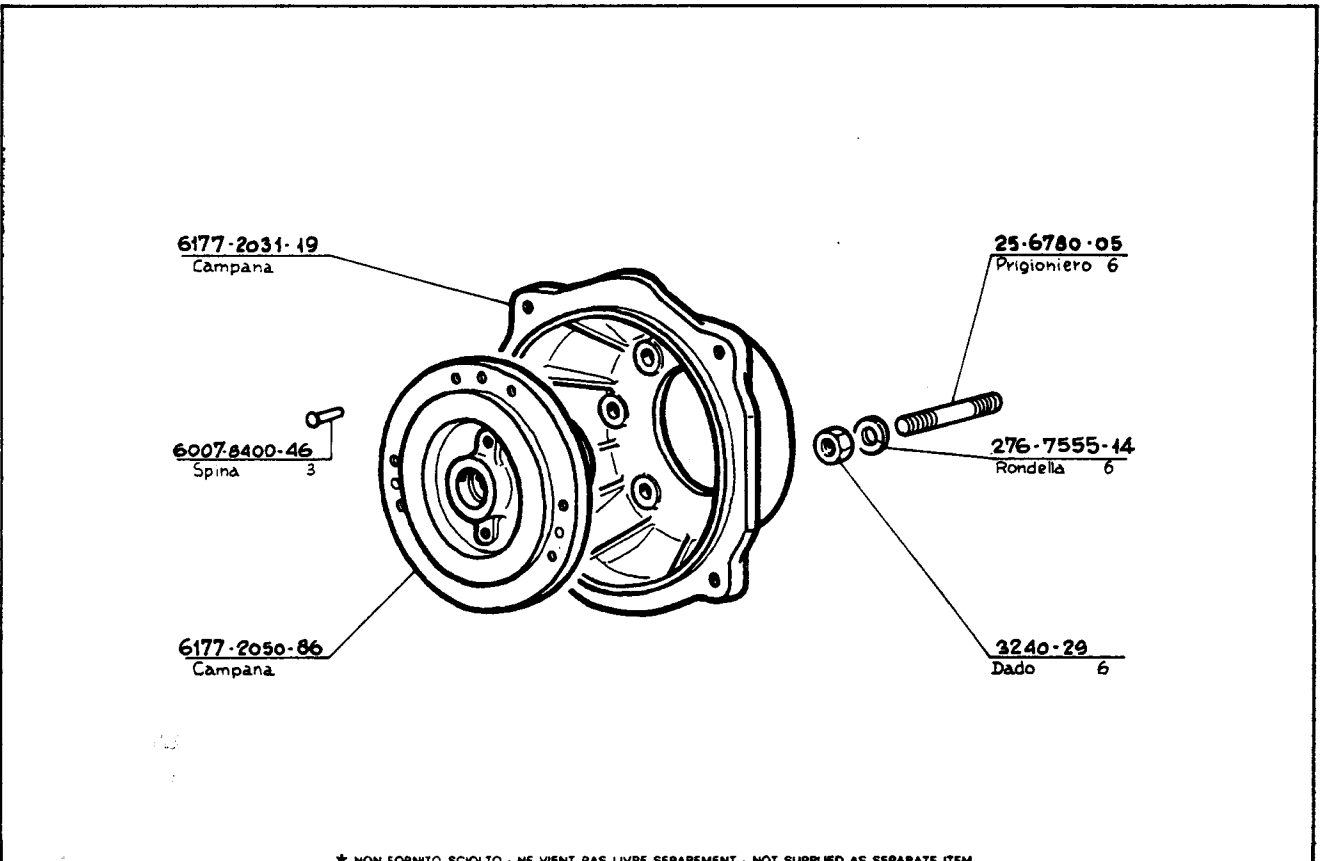
* NON FORNITO SCIOLTO - NE VIENT PAS LIVRE SEPARÉMENT - NOT SUPPLIED AS SEPARATE ITEM

COMPLESSIVO GROUPE ASSEMBLY		DENOMINAZIONE · DENOMINATION · DESCRIPTION	TAVOLA TABLE	2	66	2
MOTORE MOTEUR ENGINE		FLANGIATURA (K.6301)	FOGLIO FEUILLE PAGE			
			DATA · DATE	7 - 71		



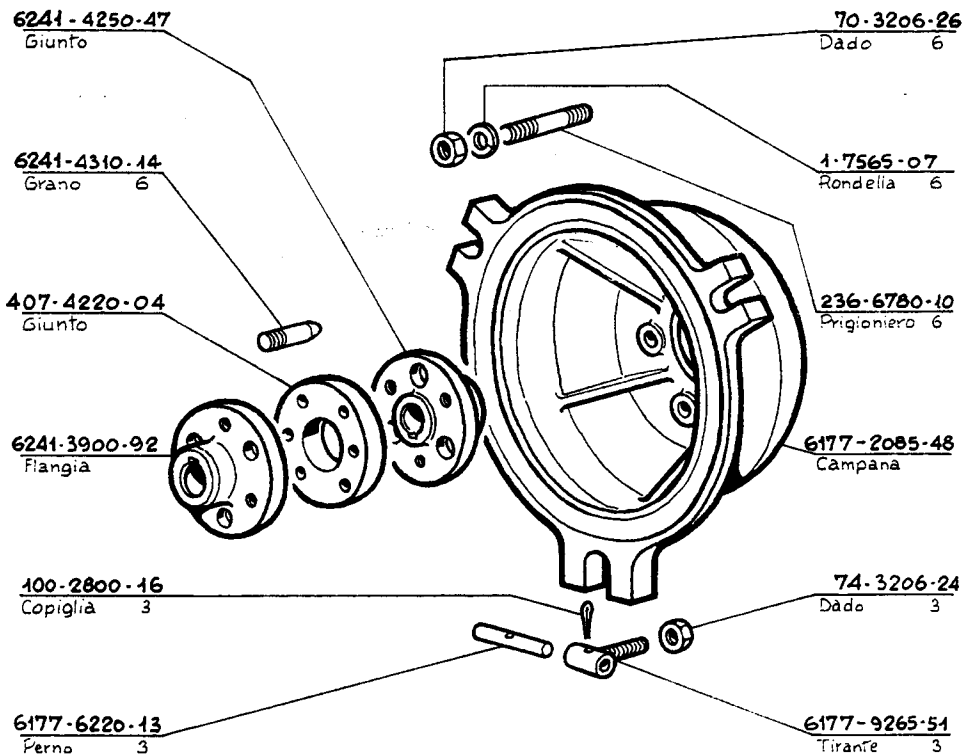
* NON FORNITO SCIOLTO - NE VIENT PAS LIVRE SEPAREMENT - NOT SUPPLIED AS SEPARATE ITEM

COMPLESSIVO GROUPE ASSEMBLY		DENOMINAZIONE · DENOMINATION · DESCRIPTION	TAVOLA TABLE	2	66	3
MOTORE MOTEUR ENGINE		FLANGIATURA (K.6302)	FOGLIO FEUILLE PAGE			
			DATA · DATE	7-71		



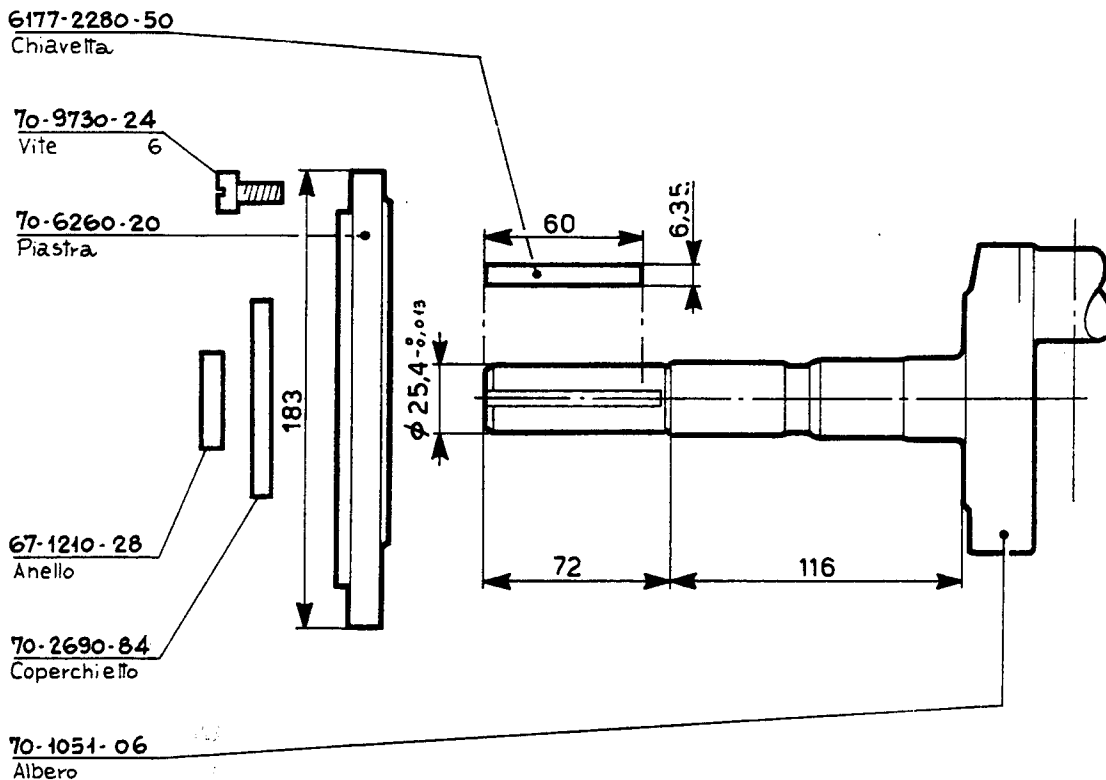
* NON FORNITO SCIOLTO - NE VIENT PAS LIVRE SEPAREMENT - NOT SUPPLIED AS SEPARATE ITEM

COMPLESSIVO GROUPE ASSEMBLY		DENOMINAZIONE · DENOMINATION · DESCRIPTION	TAVOLA TABLE	2	66	4
MOTORE MOTEUR ENGINE		FLANGIATURA (K.6303)	FOGLIO FEUILLE PAGE			
			DATA · DATE	7-71		



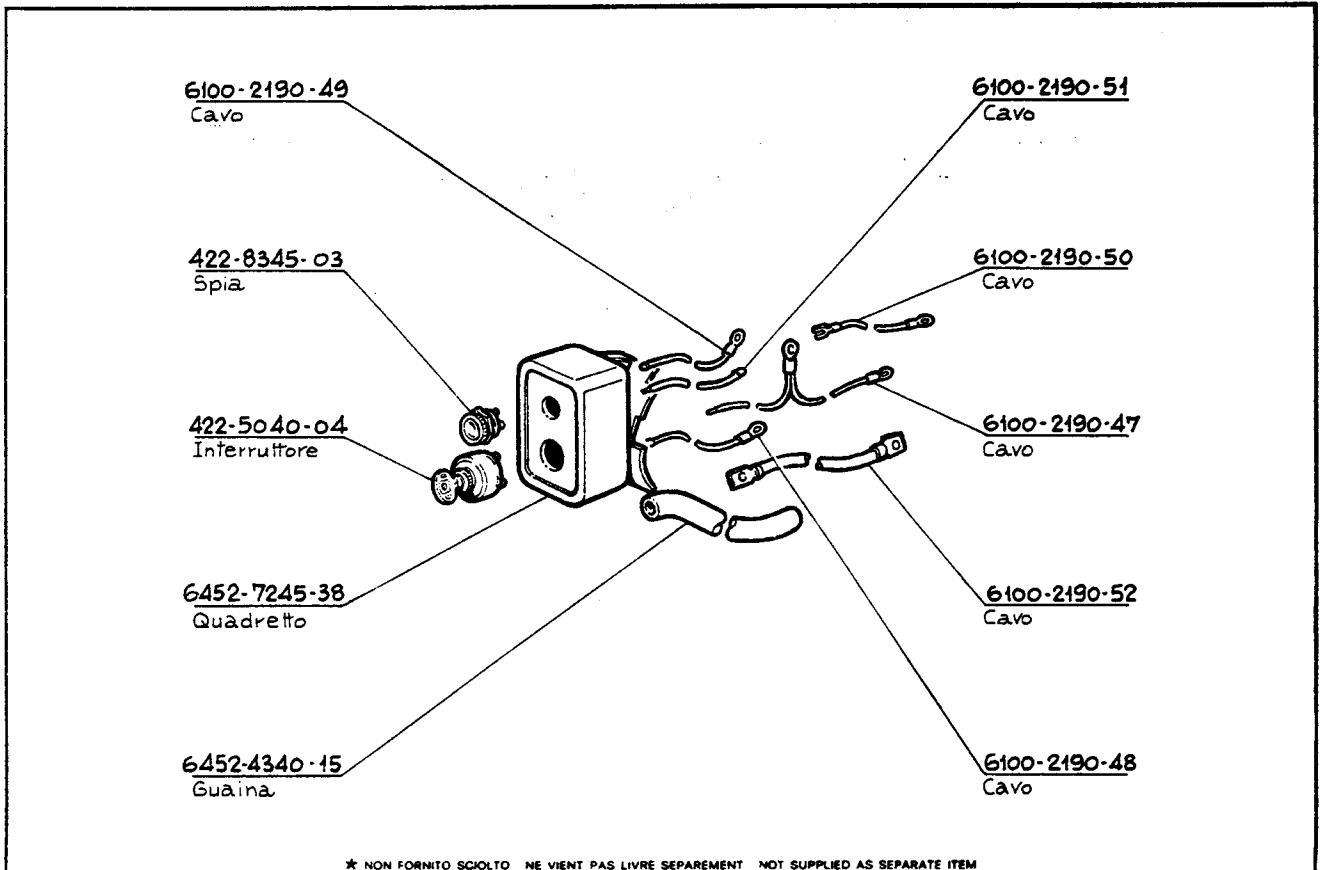
* NON FORNITO SCIOLTO - NE VIEN PAS LIVRE SEPARÉMENT - NOT SUPPLIED AS SEPARATE ITEM

COMPLESSIVO GROUPE ASSEMBLY		DENOMINAZIONE - DENOMINATION - DESCRIPTION	TAVOLA TABLE	2	66	5
MOTORE MOTEUR ENGINE		FLANGIATURA (K.6322)	FOGLIO FEUILLE PAGE			
			DATA - DATE	7 - 71		



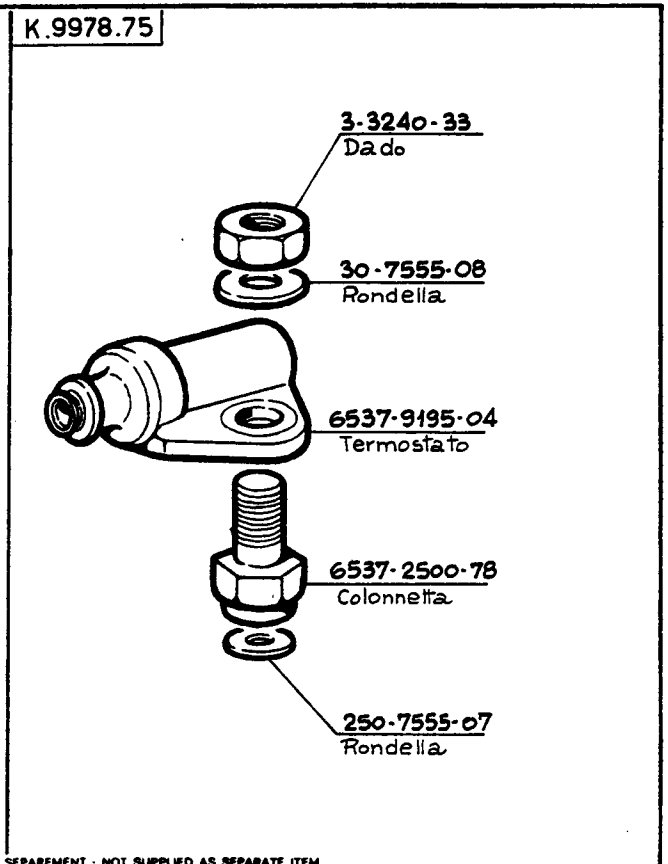
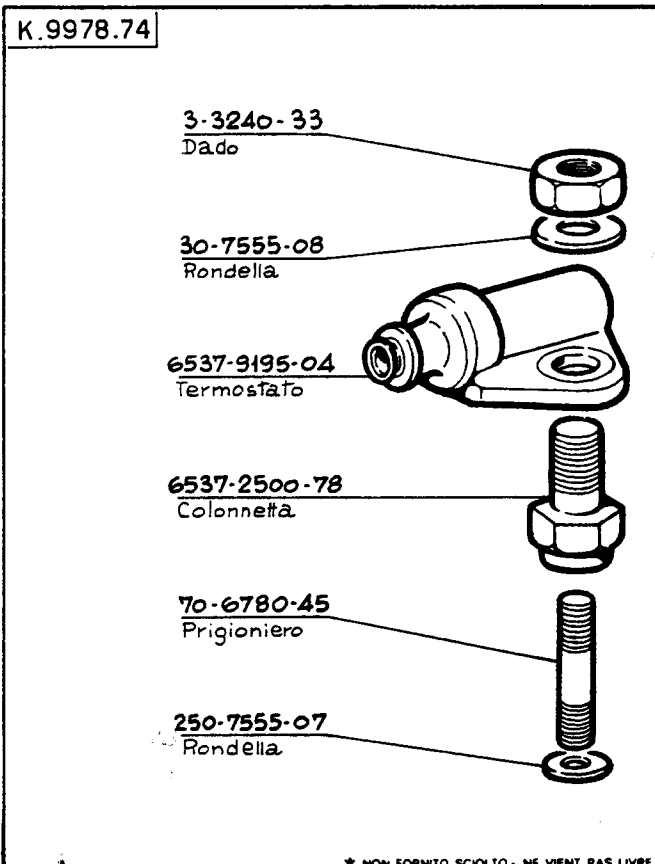
* NON FORNITO SCIOLTO - NE VIEN PAS LIVRE SEPARÉMENT - NOT SUPPLIED AS SEPARATE ITEM

COMPLESSIVO GROUPE ASSEMBLY		DENOMINAZIONE - DENOMINATION - DESCRIPTION	TAVOLA TABLE	2	66	6
MOTORE MOTEUR ENGINE	LA 490	PRESA DI MOTO (K.7724)	FOGLIO FEUILLE PAGE			
			DATA - DATE	7 - 71		



* NON FORNITO SCIOLTO - NE VIENT PAS LIVRE SEPARÉMENT - NOT SUPPLIED AS SEPARATE ITEM

COMPLESSIVO GROUPE ASSEMBLY		DENOMINAZIONE - DENOMINATION - DESCRIPTION	TAVOLA TABLE	2	67	1
MOTORE MOTEUR ENGINE		QUADRETTO DI MANOVRA (K.6796)	FOGLIO FEUILLE PAGE			
			DATA - DATE	7 - 71		

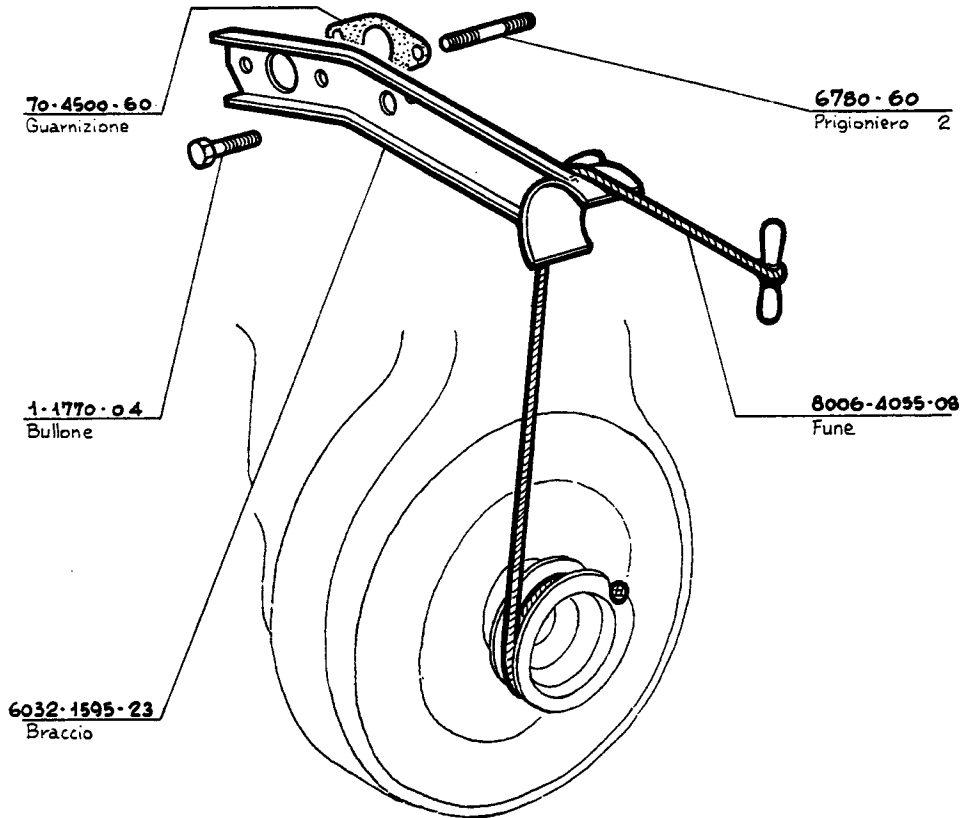


* NON FORNITO SCIOLTO - NE VIENT PAS LIVRE SEPARÉMENT - NOT SUPPLIED AS SEPARATE ITEM

COMPLESSIVO GROUPE ASSEMBLY		DENOMINAZIONE - DENOMINATION - DESCRIPTION	TAVOLA TABLE	2	67	2
MOTORE MOTEUR ENGINE		SPIA TEMPERATURA	FOGLIO FEUILLE PAGE			
			DATA - DATE	7 - 71		

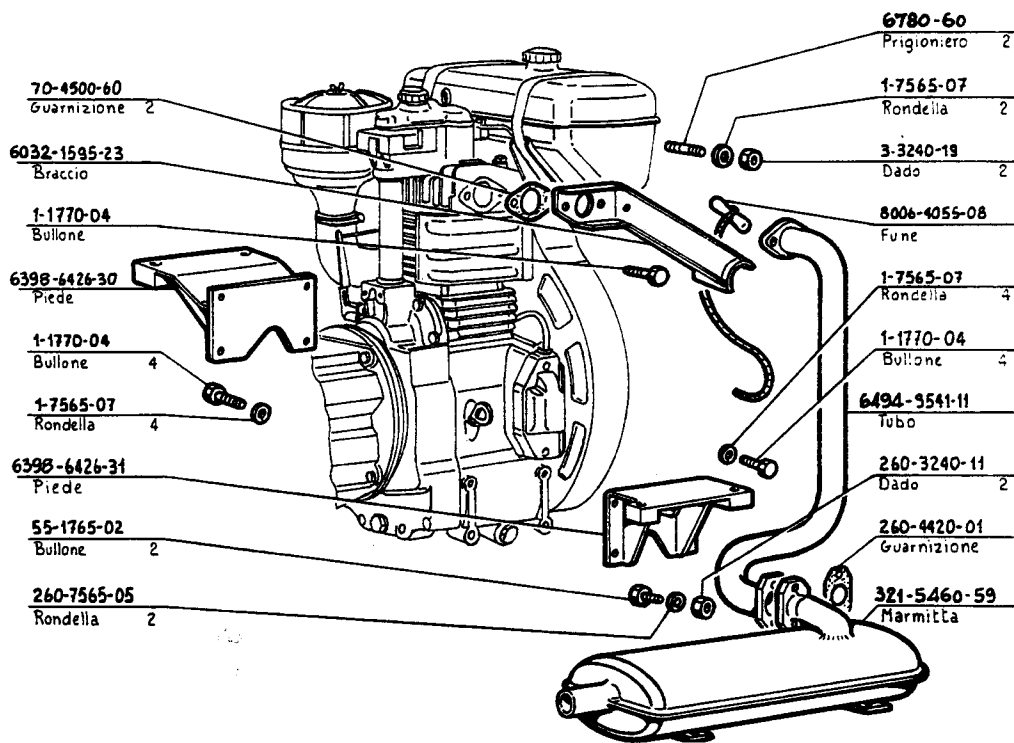


CATALOGO GENERALE RICAMBI



* NON FORNITO SCIOLTO - NE VIENT PAS LIVRE SEPARÉMENT - NOT SUPPLIED AS SEPARATE ITEM

COMPLESSIVO GROUPE ASSEMBLY		DENOMINAZIONE - DENOMINATION - DESCRIPTION	TAVOLA TABLE	2	69	1
MOTORE MOTEUR ENGINE		AVVIAMENTO A FUNICELLA ASSIALE (K.9976.17)	FOGLIO FEUILLE PAGE			
			DATA - DATE	7 - 71		

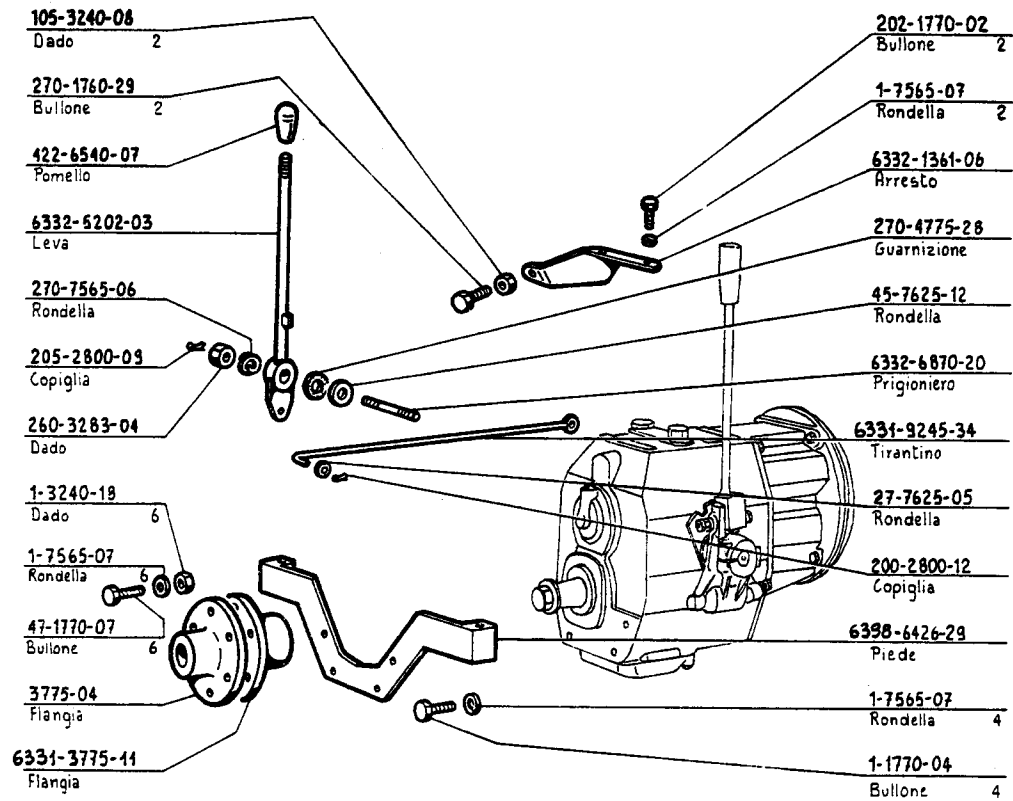


* NON FORNITO SCIOLTO - NE VIENT PAS LIVRE SEPARÉMENT - NOT SUPPLIED AS SEPARATE ITEM

COMPLESSIVO GROUPE ASSEMBLY		DENOMINAZIONE - DENOMINATION - DESCRIPTION	TAVOLA TABLE	2	71	1
MOTORE MOTEUR ENGINE	LAM 490	VERSIONE MARINA (K.7023)	FOGLIO FEUILLE PAGE	1	3	
			DATA - DATE	7 - 71		



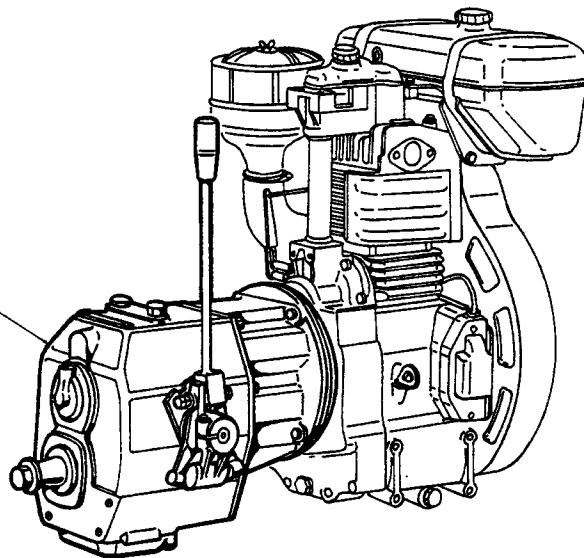
CATALOGO GENERALE RICAMBI



* NON FORNITO SCIOLTO - NE VIENT PAS LIVRE SEPARÉMENT - NOT SUPPLIED AS SEPARATE ITEM

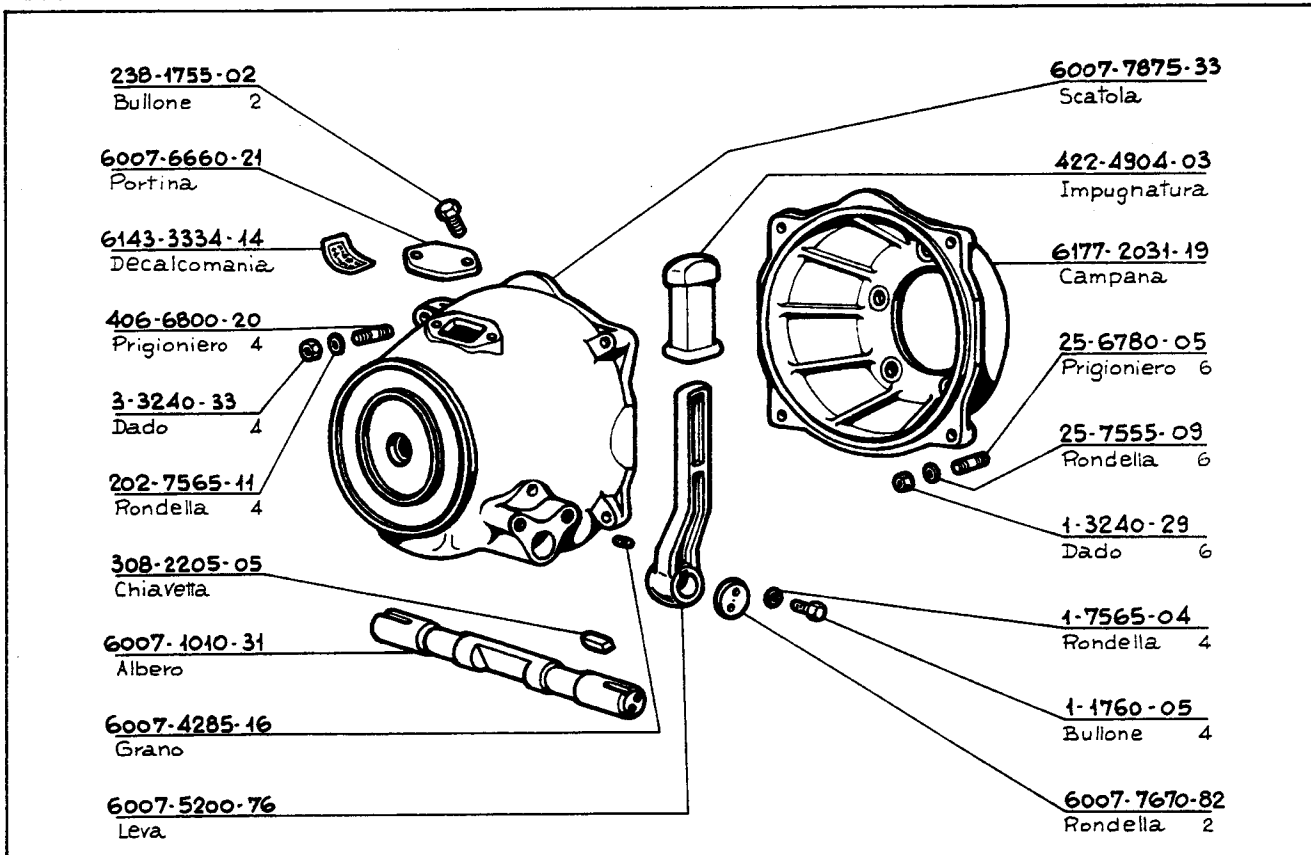
COMPLESSIVO GROUPE ASSEMBLY		DENOMINAZIONE - DENOMINATION - DESCRIPTION	TAVOLA TABLE	2	71	1
MOTORE MOTEUR ENGINE	LAM 490	VERSIONE MARINA (K.7023)	FOGLIO FEUILLE PAGE	2		3
			DATA - DATE	7-71		

6011-5045-21
Invertitore -
Riduttore



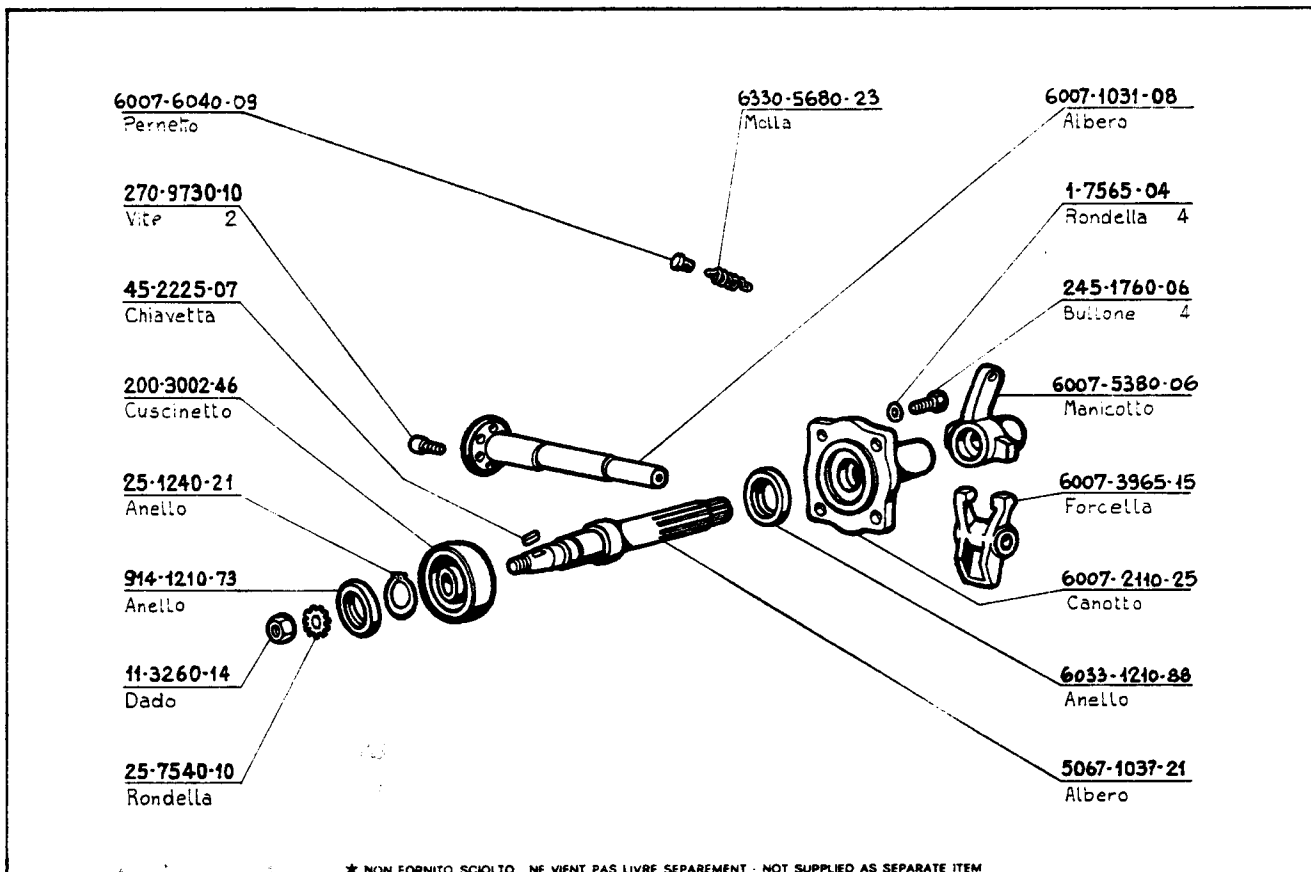
* NON FORNITO SCIOLTO - NE VIENT PAS LIVRE SEPARÉMENT - NOT SUPPLIED AS SEPARATE ITEM

COMPLESSIVO GROUPE ASSEMBLY		DENOMINAZIONE - DENOMINATION - DESCRIPTION	TAVOLA TABLE	2	71	1
MOTORE MOTEUR ENGINE	LAM 490	VERSIONE MARINA (K.7023)	FOGLIO FEUILLE PAGE	3		3
			DATA - DATE	7-71		



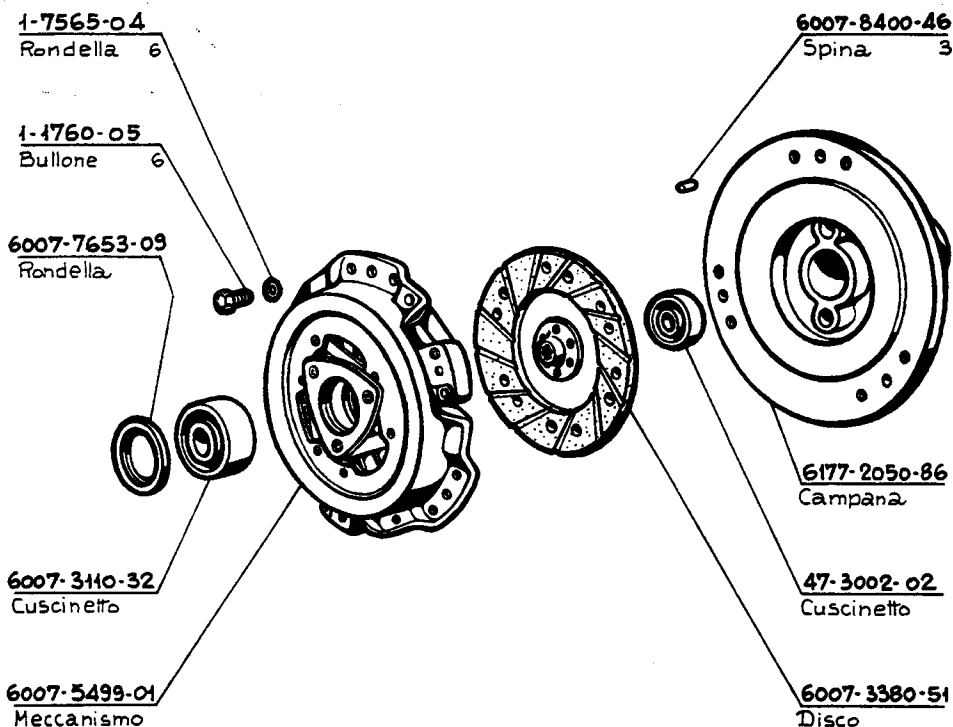
* NON FORNITO SCIOLTO - NE VIENT PAS LIVRE SEPARÉMENT - NOT SUPPLIED AS SEPARATE ITEM

COMPLESSIVO GROUPE ASSEMBLY	4031-02	DENOMINAZIONE - DENOMINATION - DESCRIPTION	TAVOLA TABLE	2	72	1
MOTORE MOTEUR ENGINE		FRIZIONE INDUSTRIALE (K.6510)	FOGLIO FEUILLE PAGE	1	3	
			DATA - DATE	7 - 71		



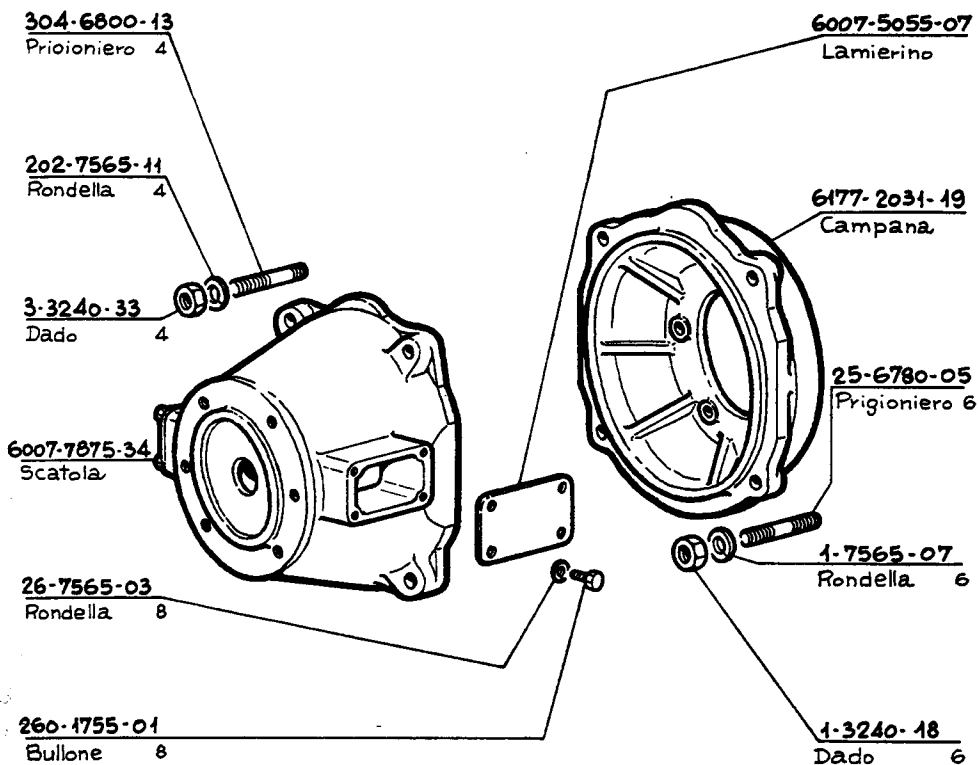
* NON FORNITO SCIOLTO - NE VIENT PAS LIVRE SEPARÉMENT - NOT SUPPLIED AS SEPARATE ITEM

COMPLESSIVO GROUPE ASSEMBLY	4031-02	DENOMINAZIONE - DENOMINATION - DESCRIPTION	TAVOLA TABLE	2	72	1
MOTORE MOTEUR ENGINE		FRIZIONE INDUSTRIALE (K.6510)	FOGLIO FEUILLE PAGE	2	3	
			DATA - DATE	7 - 71		



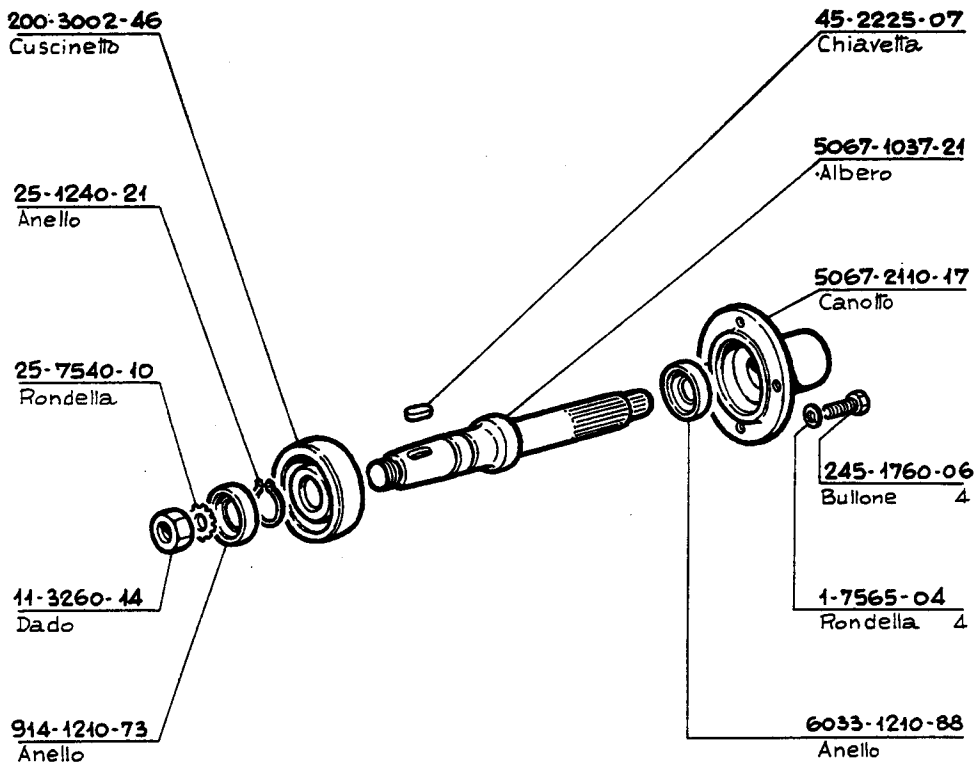
★ NON FORNITO SCIOLTO - NE VIEN PAS LIVRE SEPAREMENT - NOT SUPPLIED AS SEPARATE ITEM

COMPLESSIVO GROUPE ASSEMBLY	4031-02	DENOMINAZIONE · DENOMINATION · DESCRIPTION	TAVOLA TABLE	2	72	1
MOTORE MOTEUR ENGINE		FRIZIONE INDUSTRIALE (K.6510)	FOGLIO FEUILLE PAGE	3		3
			DATA · DATE	7 - 71		



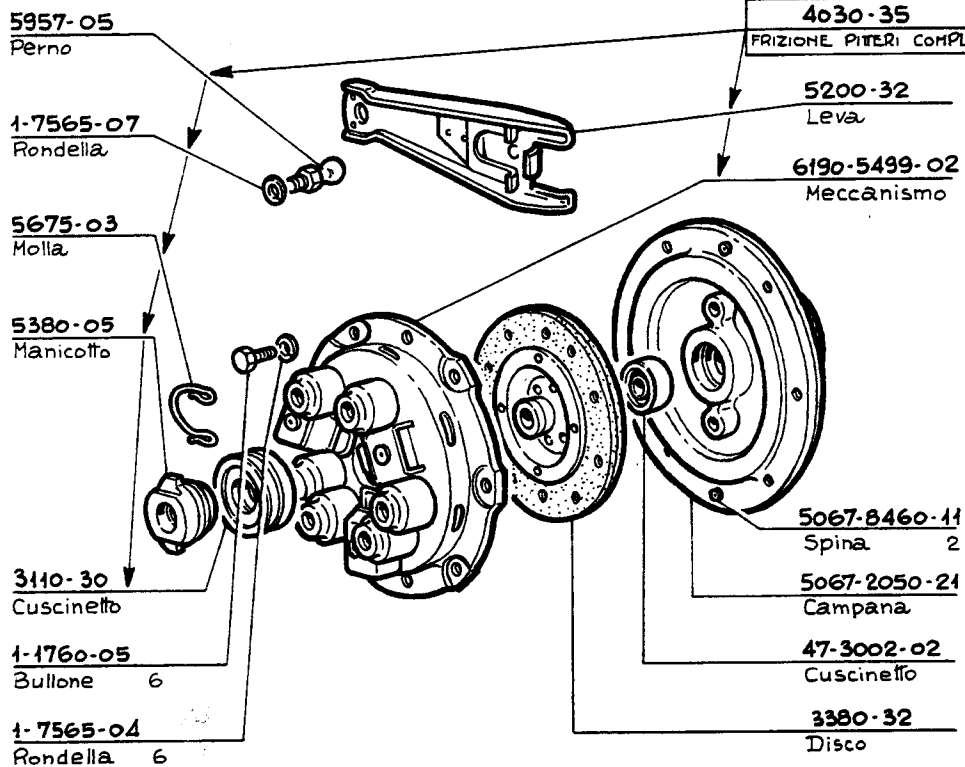
★ NON FORNITO SCIOLTO - NE VIEN PAS LIVRE SEPAREMENT - NOT SUPPLIED AS SEPARATE ITEM

COMPLESSIVO GROUPE ASSEMBLY	4031-03	DENOMINAZIONE · DENOMINATION · DESCRIPTION	TAVOLA TABLE	2	72	2
MOTORE MOTEUR ENGINE		FRIZIONE AUTOTRAZIONE (K.6502)	FOGLIO FEUILLE PAGE	1		3
			DATA · DATE	7 - 71		



* NON FORNITO SCIOLTO - NE VIEN PAS LIVRE SEPARÉMENT - NOT SUPPLIED AS SEPARATE ITEM

COMPLESSIVO GROUPE ASSEMBLY	4031-03	DENOMINAZIONE - DENOMINATION - DESCRIPTION	TAVOLA TABLE	2	72	2
MOTORE MOTEUR ENGINE		FRIZIONE AUTOTRAZIONE (K.6502)	FOGLIO FEUILLE PAGE	2	3	
			DATA - DATE	7 - 71		



* NON FORNITO SCIOLTO - NE VIEN PAS LIVRE SEPARÉMENT - NOT SUPPLIED AS SEPARATE ITEM

COMPLESSIVO GROUPE ASSEMBLY	4031-03	DENOMINAZIONE - DENOMINATION - DESCRIPTION	TAVOLA TABLE	2	72	2
MOTORE MOTEUR ENGINE		FRIZIONE AUTOTRAZIONE (K.6502)	FOGLIO FEUILLE PAGE	3	3	
			DATA - DATE	7 - 71		



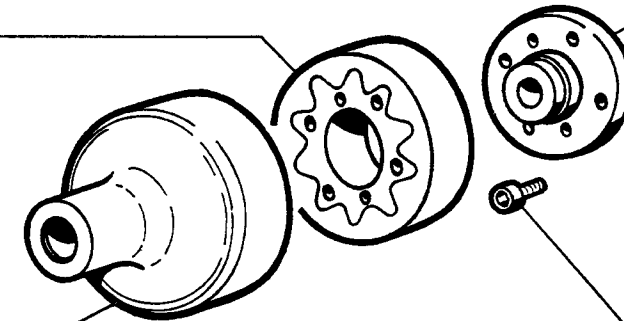
6005-1300-60
ANELLO COMPLETO

6005-1304-27
Anello

6006-2070-06
Campana

6004-5880-14
Mozzo

6005-9732-08
Vite 6



* NON FORNITO SCIOLTO - NE VIENT PAS LIVRE SEPAREMENT - NOT SUPPLIED AS SEPARATE ITEM

COMPLESSIVO GROUPE ASSEMBLY	4250-67	DENOMINAZIONE - DENOMINATION - DESCRIPTION	TAVOLA TABLE	2	73	1
MOTORE MOTEUR ENGINE		GIUNTO CENTRIFUGO (K.6508)	FOGLIO FEUILLE PAGE			
			DATA - DATE	7-71		

45-3283-09
Dado 3

206-7625-19
Rondella 3

6850-61
Prigioniero 3

4250-41
Giunto

4220-17
Giunto

2800-13
Copiglia 3

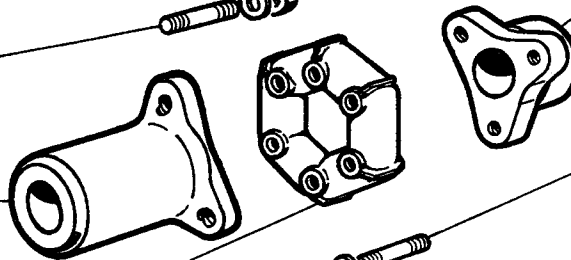
2800-13
Copiglia 3

4250-49
Giunto

6850-61
Prigioniero 3

206-7625-19
Rondella 3

45-3283-09
Dado 3

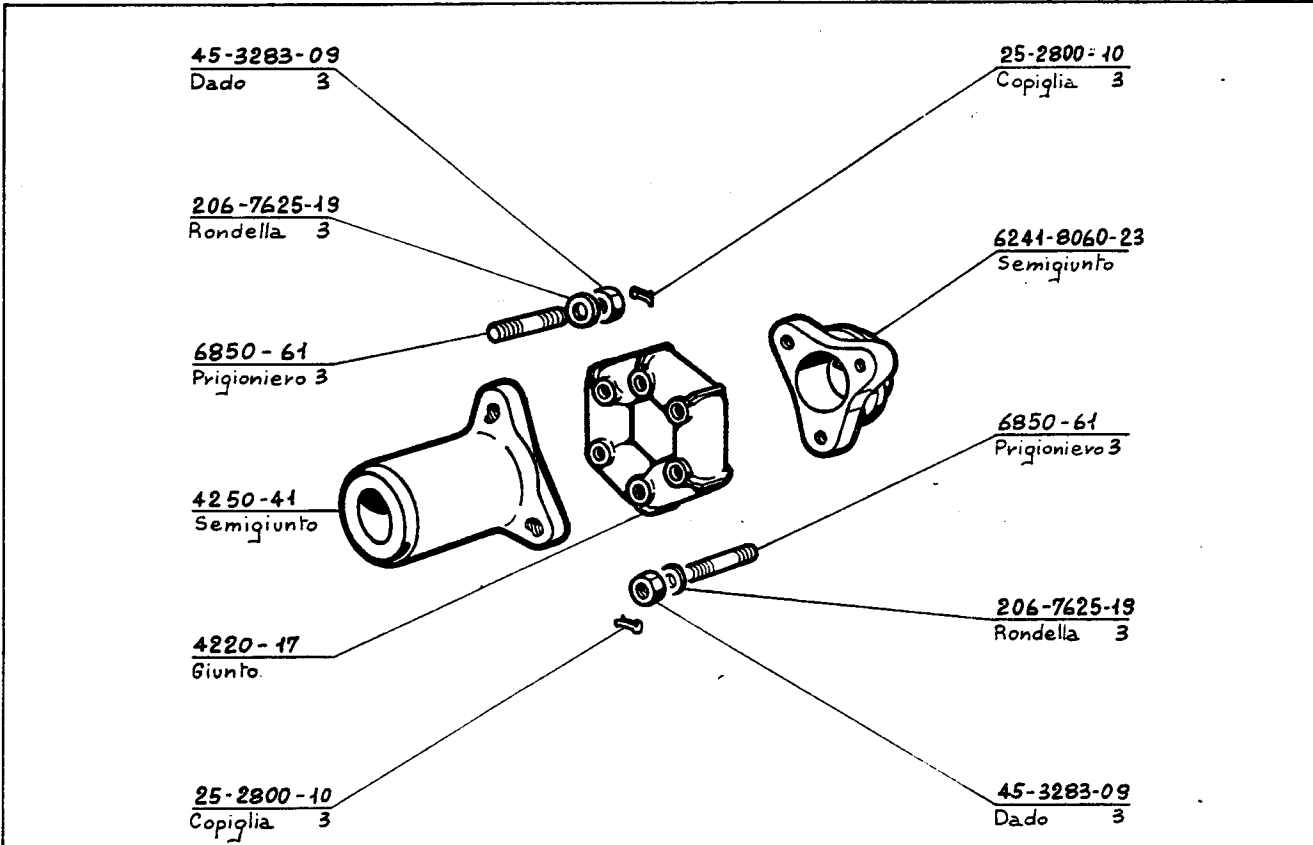


* NON FORNITO SCIOLTO - NE VIENT PAS LIVRE SEPAREMENT - NOT SUPPLIED AS SEPARATE ITEM

COMPLESSIVO GROUPE ASSEMBLY	4220-37	DENOMINAZIONE - DENOMINATION - DESCRIPTION	TAVOLA TABLE	2	73	2
MOTORE MOTEUR ENGINE		GIUNTO ELASTICO (K.6698)	FOGLIO FEUILLE PAGE			
			DATA - DATE	7-71		

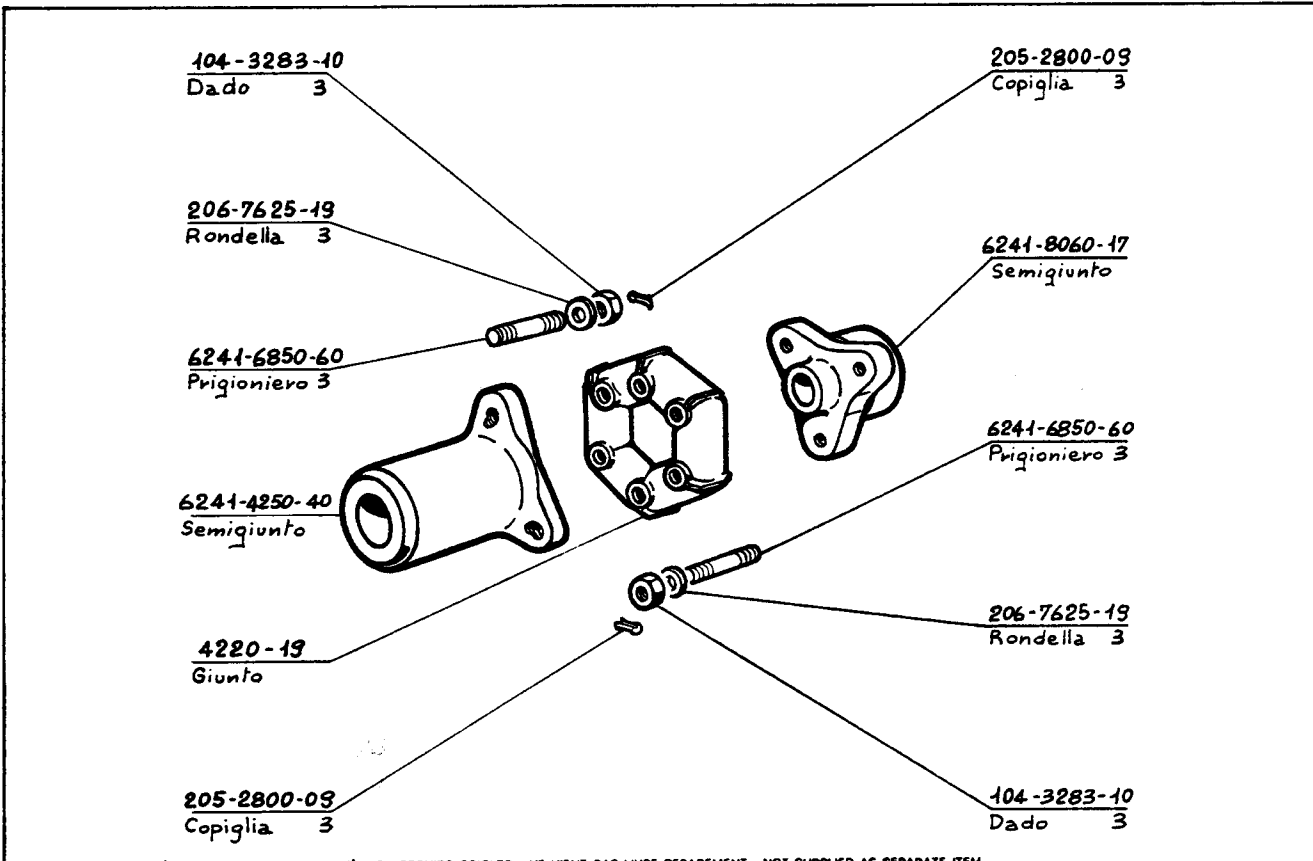


CATALOGO GENERALE RICAMBI



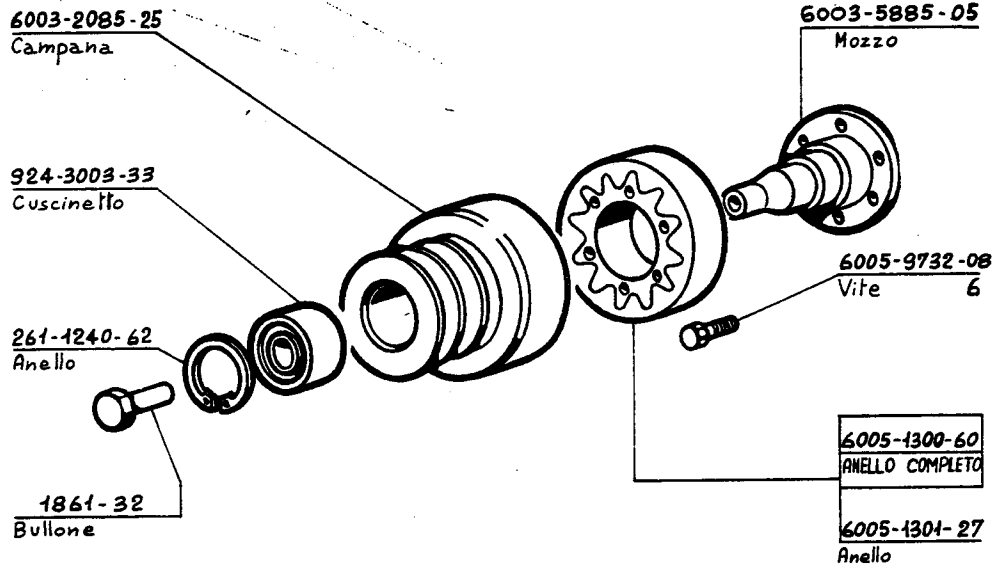
* NON FORNITO SCIOLTO - NE VIEN PAS LIVRE SEPARÉMENT - NOT SUPPLIED AS SEPARATE ITEM

COMPLESSIVO GROUPE ASSEMBLY	6241-4220-77	DENOMINAZIONE - DENOMINATION - DESCRIPTION	TAVOLA TABLE	2	73	3
MOTORE MOTEUR ENGINE		GIUNTO ELASTICO (K.6715)	FOGLIO FEUILLE PAGE			
			DATA - DATE	7-71		



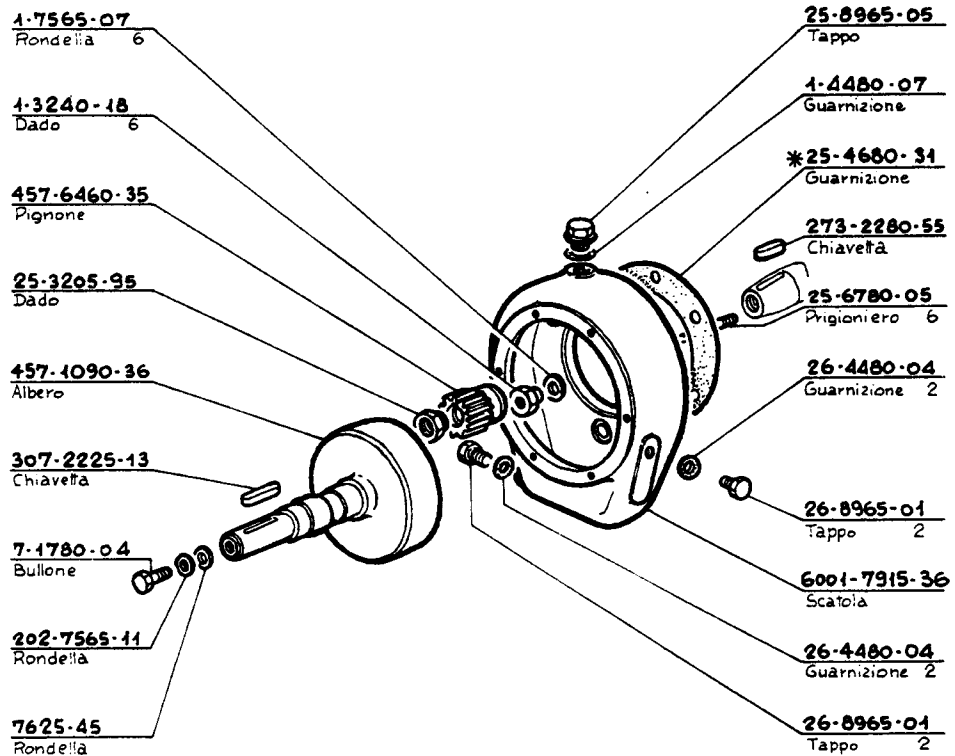
* NON FORNITO SCIOLTO - NE VIEN PAS LIVRE SEPARÉMENT - NOT SUPPLIED AS SEPARATE ITEM

COMPLESSIVO GROUPE ASSEMBLY	6241-9962-09	DENOMINAZIONE - DENOMINATION - DESCRIPTION	TAVOLA TABLE	2	73	4
MOTORE MOTEUR ENGINE		GIUNTO ELASTICO (K.6732)	FOGLIO FEUILLE PAGE			
			DATA - DATE	7-71		



* NON FORNITO SCIOLTO - NE VIENT PAS LIVRE SEPAREMENT - NOT SUPPLIED AS SEPARATE ITEM

COMPLESSIVO GROUPE ASSEMBLY	6945-38	DENOMINAZIONE - DENOMINATION - DESCRIPTION	TAVOLA TABLE	2	73	5
MOTORE MOTEUR ENGINE		PULEGGIA CENTRIFUGA (K.6509)	FOGLIO FEUILLE PAGE			
			DATA - DATE	7-71		

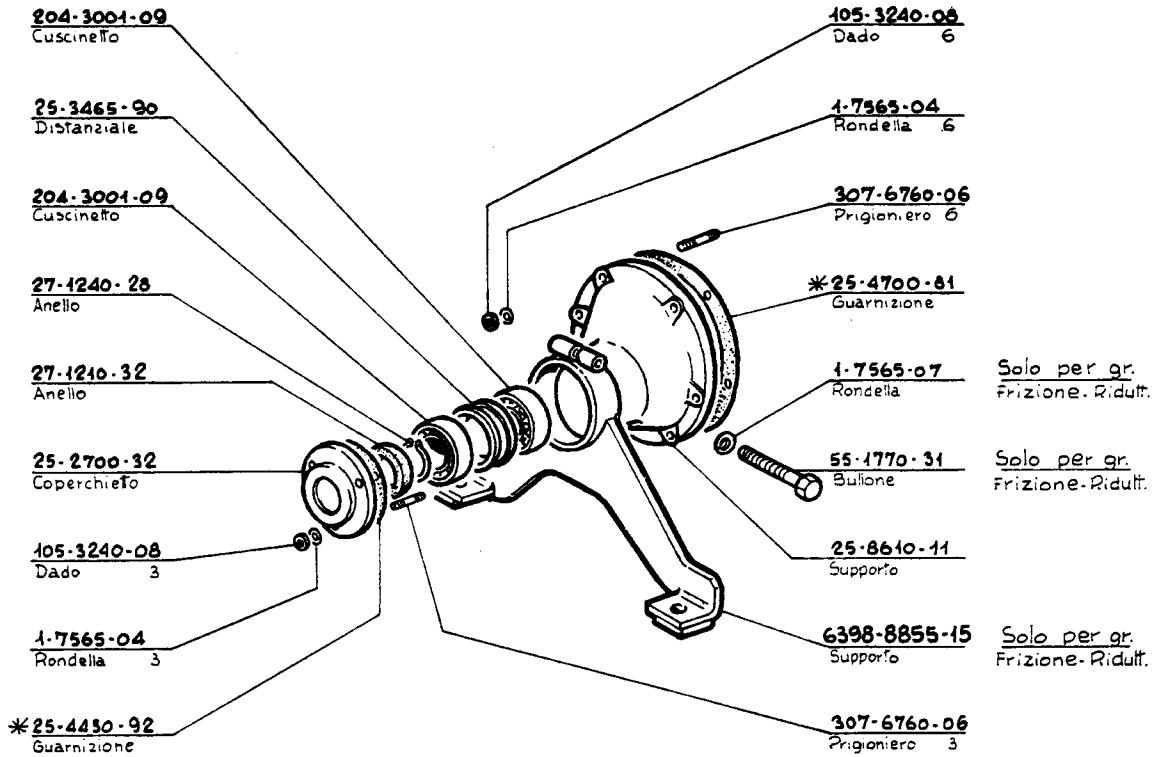


* NON FORNITO SCIOLTO - NE VIENT PAS LIVRE SEPAREMENT - NOT SUPPLIED AS SEPARATE ITEM

COMPLESSIVO GROUPE ASSEMBLY	7410-46	DENOMINAZIONE - DENOMINATION - DESCRIPTION	TAVOLA TABLE	2	74	1
MOTORE MOTEUR ENGINE		RIDUTTORE "A", R.1:1,7 (K. 6631)	FOGLIO FEUILLE PAGE	1	2	
			DATA - DATE	7-71		

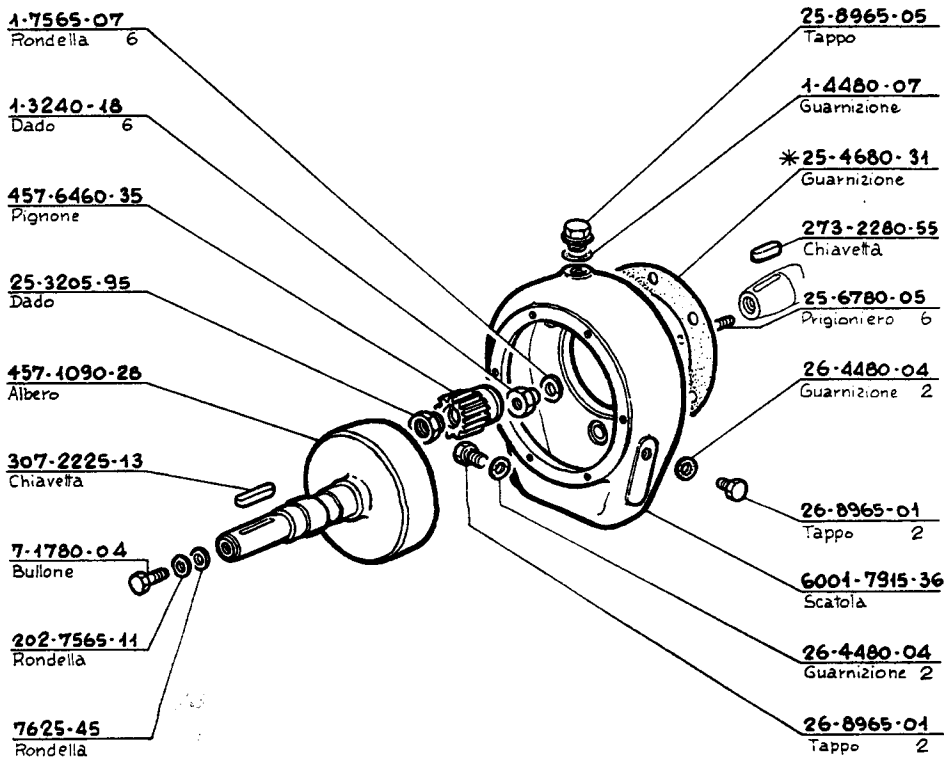


CATALOGO GENERALE RICAMBI



* NON FORNITO SCIOLTO - NE VIENT PAS LIVRE SEPARÉMENT - NOT SUPPLIED AS SEPARATE ITEM

COMPLESSIVO GROUPE ASSEMBLY	7410-46	DENOMINAZIONE - DENOMINATION - DESCRIPTION	TAVOLA TABLE	2	74	1
MOTORE MOTEUR ENGINE		RIDUTTORE "A", R. 1:1,7 (K.6631)	FOGLIO FEUILLE PAGE	2		2
			DATA - DATE	7-71		

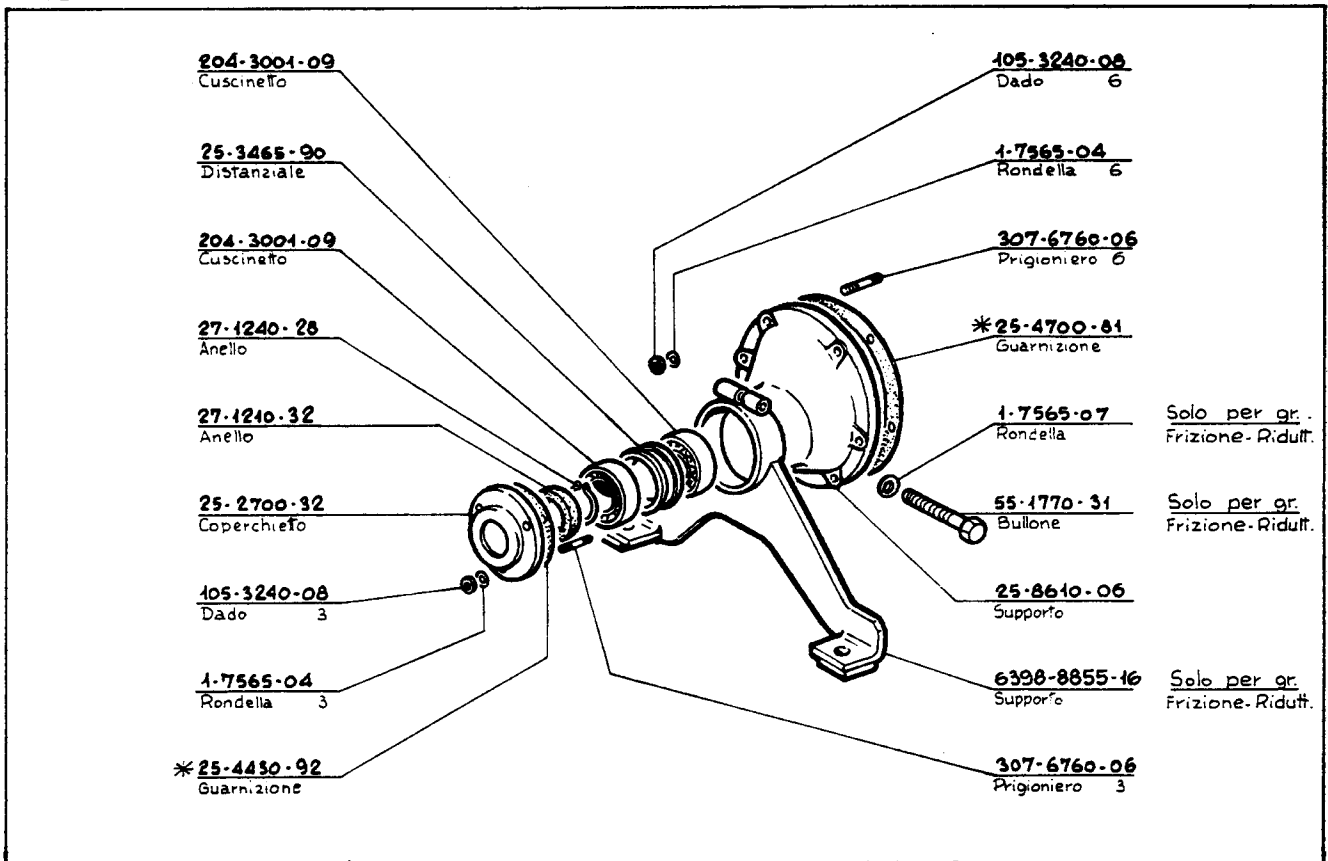


* NON FORNITO SCIOLTO - NE VIENT PAS LIVRE SEPARÉMENT - NOT SUPPLIED AS SEPARATE ITEM

COMPLESSIVO GROUPE ASSEMBLY	7410-74	DENOMINAZIONE - DENOMINATION - DESCRIPTION	TAVOLA TABLE	2	74	2
MOTORE MOTEUR ENGINE		RIDUTTORE "A", R. 1:2 (K.6511)	FOGLIO FEUILLE PAGE	1		2
			DATA - DATE	7-71		

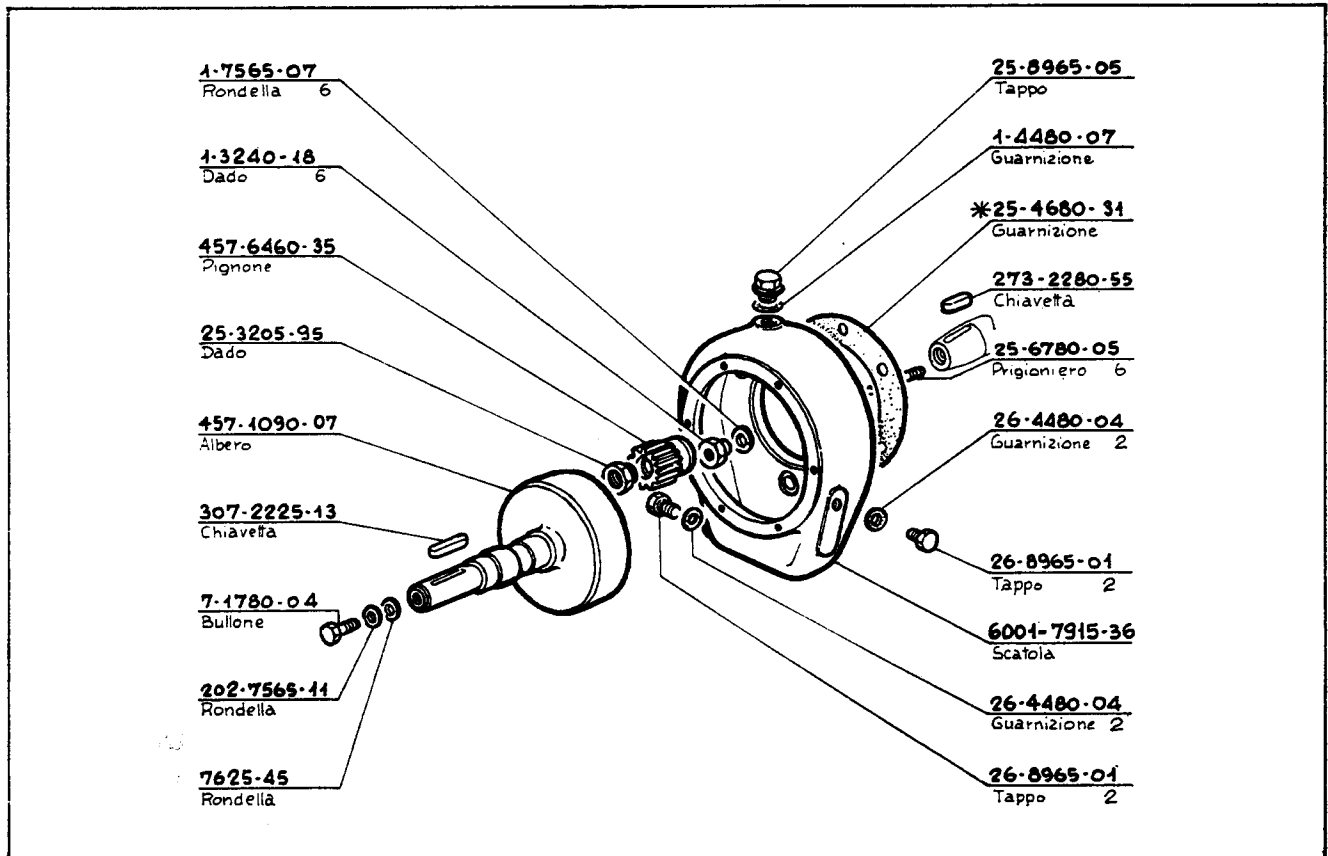


CATALOGO GENERALE RICAMBI



* NON FORNITO SCIOLTO - NE VIENT PAS LIVRE SEPAREMENT - NOT SUPPLIED AS SEPARATE ITEM

COMPLESSIVO GROUPE ASSEMBLY	7410-74	DENOMINAZIONE - DENOMINATION - DESCRIPTION	TAVOLA TABLE	2	74	2
MOTORE MOTEUR ENGINE		RIDUTTORE "A", R.1:2 (K.6511)	FOGLIO FEUILLE PAGE	2	2	
			DATA - DATE	7-71		

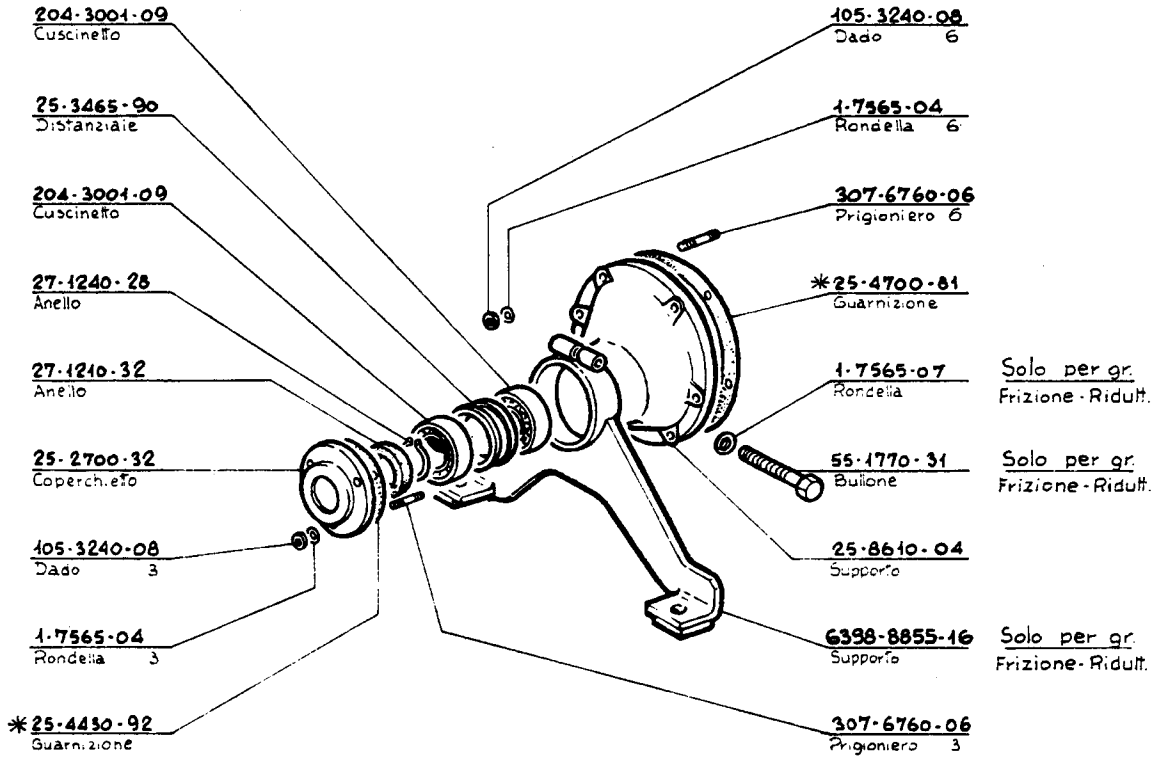


* NON FORNITO SCIOLTO - NE VIENT PAS LIVRE SEPAREMENT - NOT SUPPLIED AS SEPARATE ITEM

COMPLESSIVO GROUPE ASSEMBLY	7410-48	DENOMINAZIONE - DENOMINATION - DESCRIPTION	TAVOLA TABLE	2	74	3
MOTORE MOTEUR ENGINE		RIDUTTORE "A", R.1:3 (K.6559)	FOGLIO FEUILLE PAGE	1	2	
			DATA - DATE	7-71		



CATALOGO GENERALE RICAMBI



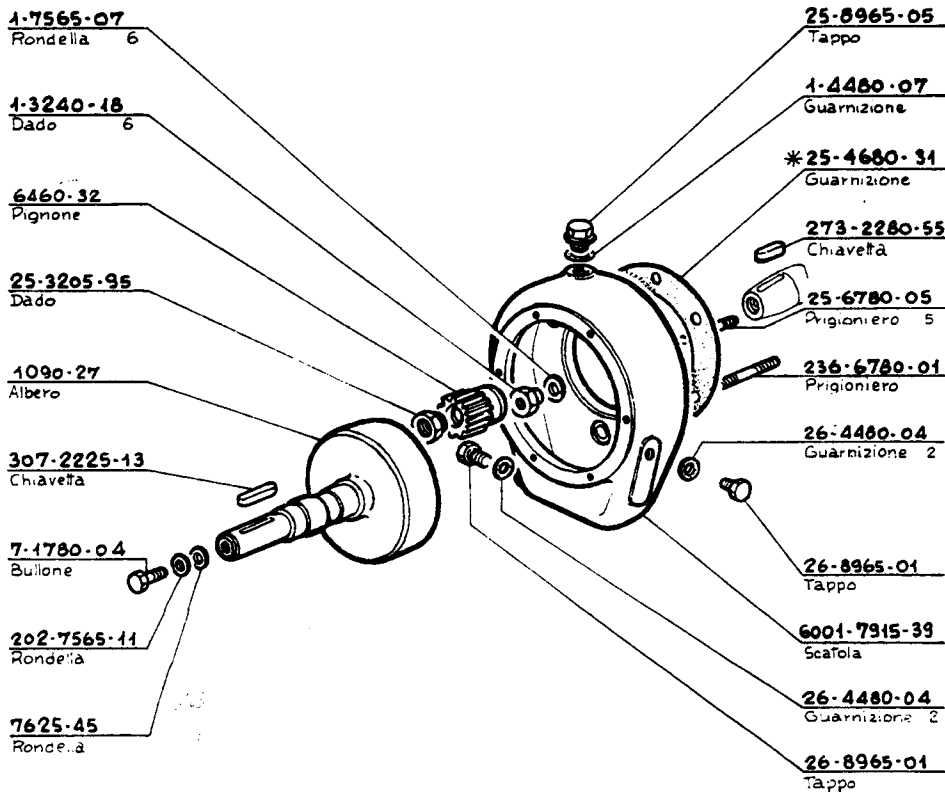
Solo per gr.
Frizione - Ridutt.

Solo per gr.
Frizione - Ridutt.

Solo per gr.
Frizione - Ridutt.

* NON FORNITO SCIOLTO - NE VIEN PAS LIVRE SEPAREMENT - NOT SUPPLIED AS SEPARATE ITEM

COMPLESSIVO GROUPE ASSEMBLY	7410-48	DENOMINAZIONE - DENOMINATION - DESCRIPTION	TAVOLA TABLE	2	74	3
MOTORE MOTEUR ENGINE		RIDUTTORE "A", R.1:3 (K.6559)	FOGLIO FEUILLE PAGE	2		2
			DATA - DATE	7-71		

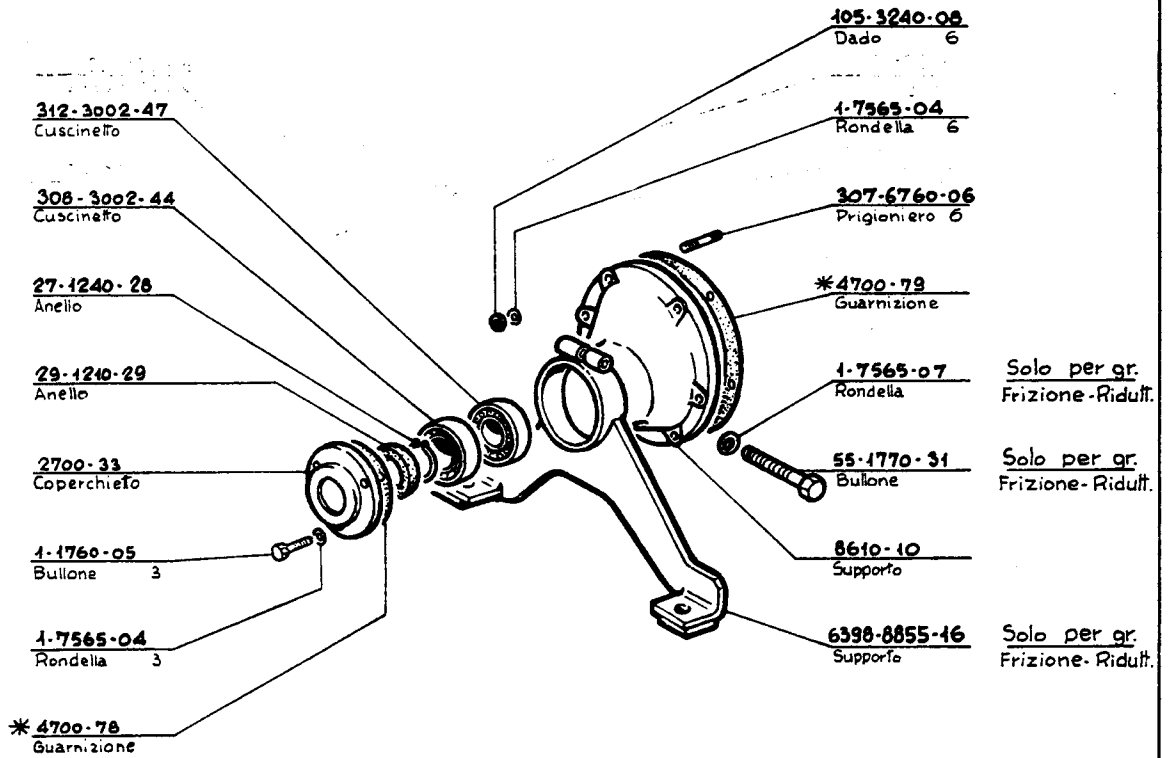


* NON FORNITO SCIOLTO - NE VIEN PAS LIVRE SEPAREMENT - NOT SUPPLIED AS SEPARATE ITEM

COMPLESSIVO GROUPE ASSEMBLY	7410-75	DENOMINAZIONE - DENOMINATION - DESCRIPTION	TAVOLA TABLE	2	74	4
MOTORE MOTEUR ENGINE		RIDUTTORE "A", R.1:3,8 (K.6548)	FOGLIO FEUILLE PAGE	1		2
			DATA - DATE	7-71		

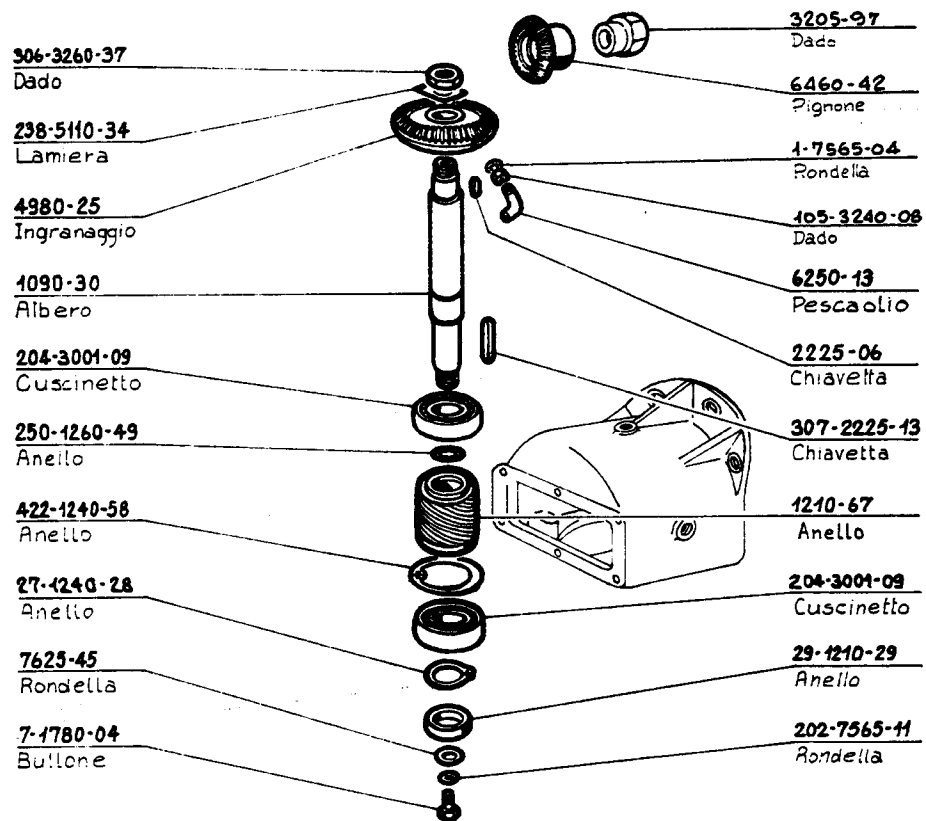


CATALOGO GENERALE RICAMBI



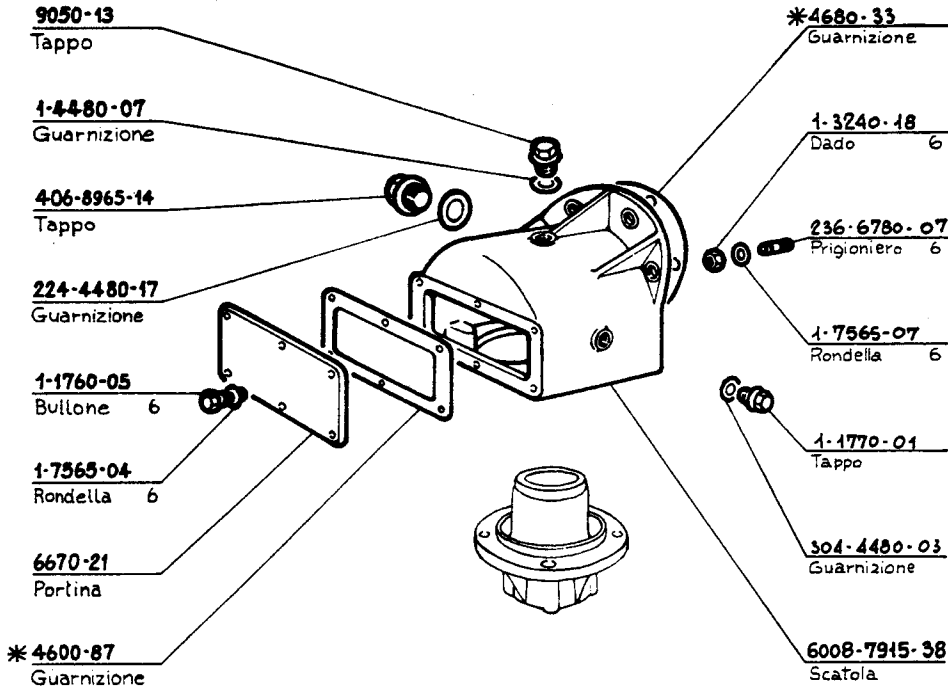
* NON FORNITO SCIOLTO - NE VIENT PAS LIVRE SEPAREMENT - NOT SUPPLIED AS SEPARATE ITEM

COMPLESSIVO GROUPE ASSEMBLY	7410-75	DENOMINAZIONE - DENOMINATION - DESCRIPTION	TAVOLA TABLE	2	74	4
MOTORE MOTEUR ENGINE		RIDUTTORE "A,, R. 1:3,8 (K.6548)	FOGLIO FEUILLE PAGE	2	2	
			DATA - DATE	7-71		



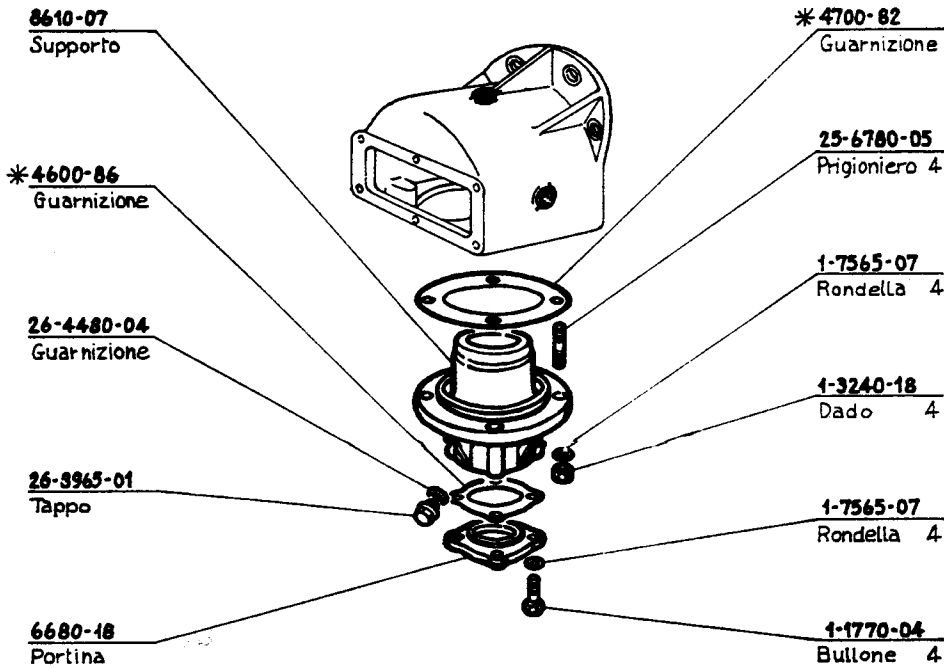
* NON FORNITO SCIOLTO - NE VIENT PAS LIVRE SEPAREMENT - NOT SUPPLIED AS SEPARATE ITEM

COMPLESSIVO GROUPE ASSEMBLY	7450-17	DENOMINAZIONE - DENOMINATION - DESCRIPTION	TAVOLA TABLE	2	74	5
MOTORE MOTEUR ENGINE		RIDUTTORE A SQUADRA "A,, R.1:2 (K.6513)	FOGLIO FEUILLE PAGE	1	3	
			DATA - DATE	7-71		



* NON FORNITO SCIOLTO - NE VIEN PAS LIVRE SEPAREMENT - NOT SUPPLIED AS SEPARATE ITEM

COMPLESSIVO GROUPE ASSEMBLY	7450-17	DENOMINAZIONE - DENOMINATION - DESCRIPTION	TAVOLA TABLE	2	74	5
MOTORE MOTEUR ENGINE		RIDUTTORE A SQUADRA "A", R 1:2 (K.6513)	FOGLIO FEUILLE PAGE	2		3
			DATA - DATE	7-71		

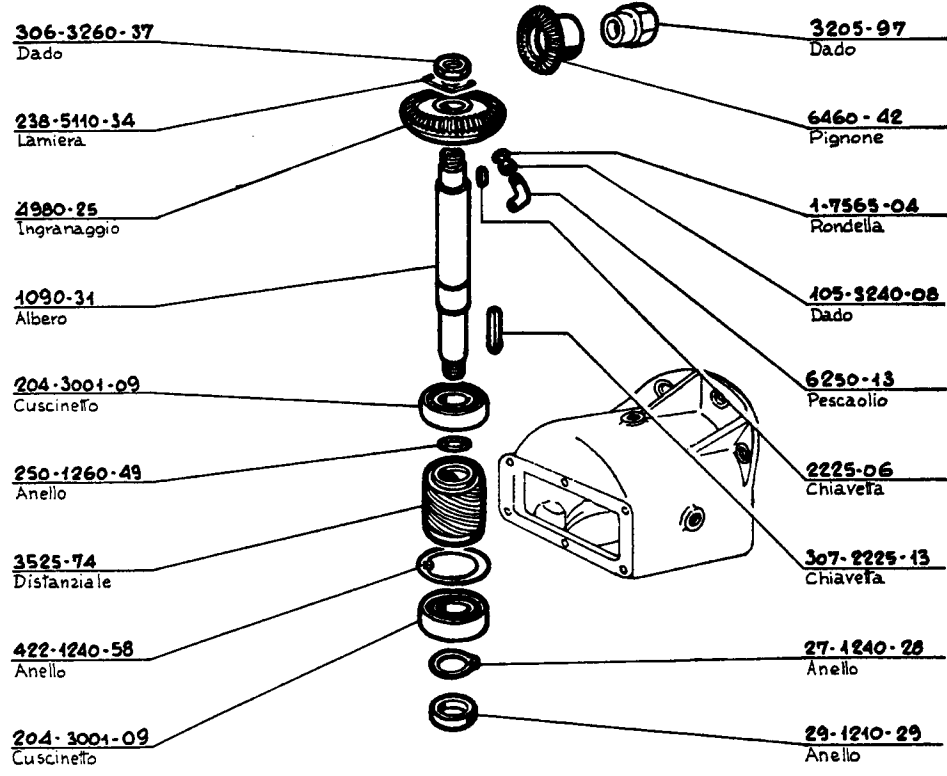


* NON FORNITO SCIOLTO - NE VIEN PAS LIVRE SEPAREMENT - NOT SUPPLIED AS SEPARATE ITEM

COMPLESSIVO GROUPE ASSEMBLY	7450-17	DENOMINAZIONE - DENOMINATION - DESCRIPTION	TAVOLA TABLE	2	74	5
MOTORE MOTEUR ENGINE		RIDUTTORE A SQUADRA "A", R 1:2 (K.6513)	FOGLIO FEUILLE PAGE	3		3
			DATA - DATE	7-71		

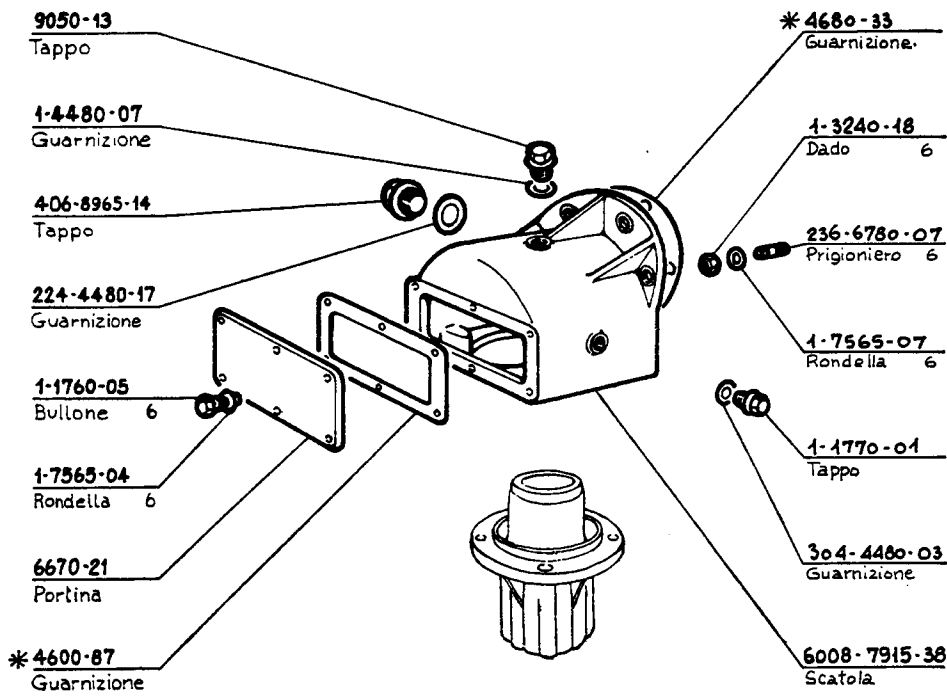


CATALOGO GENERALE RICAMBI



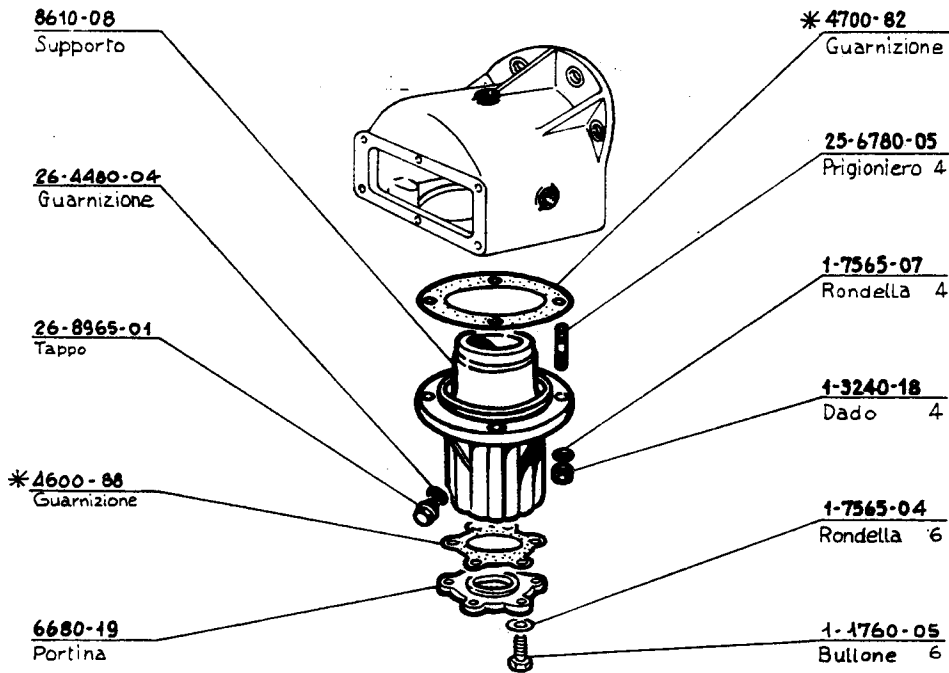
* NON FORNITO SCIOLTO - NE VIEN PAS LIVRE SEPAREMENT - NOT SUPPLIED AS SEPARATE ITEM

COMPLESSIVO GROUPE ASSEMBLY	7450-18	DENOMINAZIONE - DENOMINATION - DESCRIPTION RIDUTTORE A SQUADRA "A", R.1:2 (TIPO LUNGO) (K.6692)	TAVOLA TABLE	2	74	6
MOTORE MOTEUR ENGINE			FOGLIO FEUILLE PAGE	1		3
			DATA - DATE	7-71		



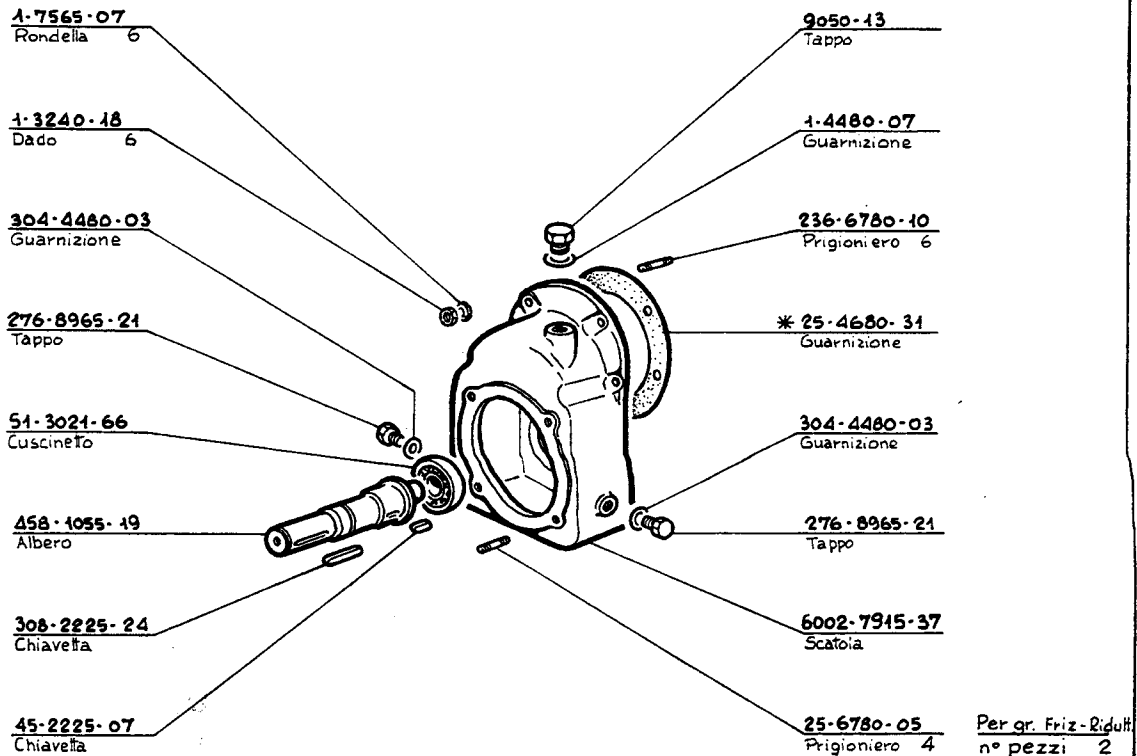
* NON FORNITO SCIOLTO - NE VIEN PAS LIVRE SEPAREMENT - NOT SUPPLIED AS SEPARATE ITEM

COMPLESSIVO GROUPE ASSEMBLY	7450-18	DENOMINAZIONE - DENOMINATION - DESCRIPTION RIDUTTORE A SQUADRA "A", R.1:2 (TIPO LUNGO) (K.6692)	TAVOLA TABLE	2	74	6
MOTORE MOTEUR ENGINE			FOGLIO FEUILLE PAGE	2		3
			DATA - DATE	7-71		



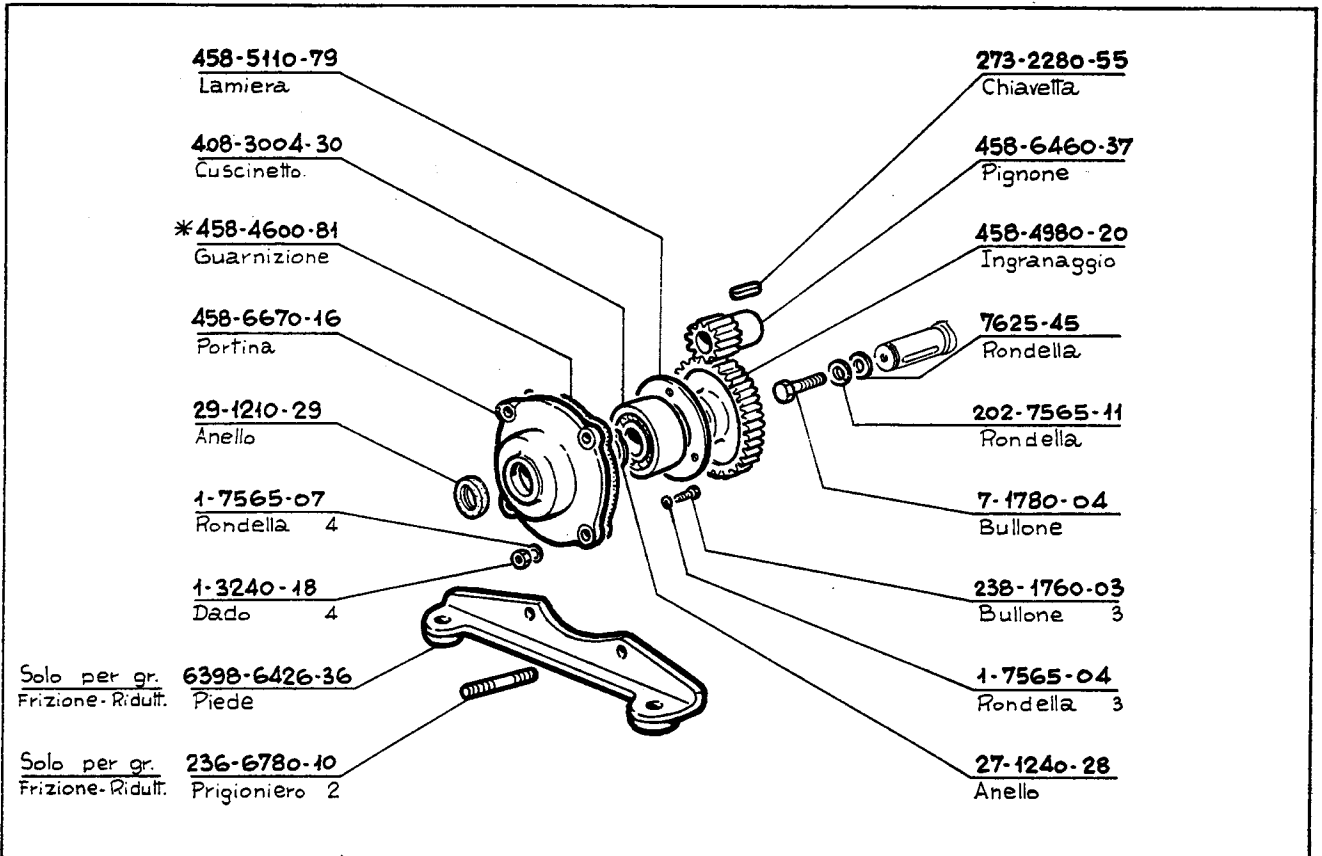
* NON FORNITO SCIOLTO - NE VIEN PAS LIVRE SEPAREMENT - NOT SUPPLIED AS SEPARATE ITEM

COMPLESSIVO GROUPE ASSEMBLY	7450-18	DENOMINAZIONE · DENOMINATION · DESCRIPTION	TAVOLA TABLE	2	74	6
MOTORE MOTEUR ENGINE		RIDUTTORE A SQUADRA "A" R.1:2 (TIPO LUNGO) (K.6692)	FOGLIO FEUILLE PAGE	3	3	
			DATA · DATE	7-71		



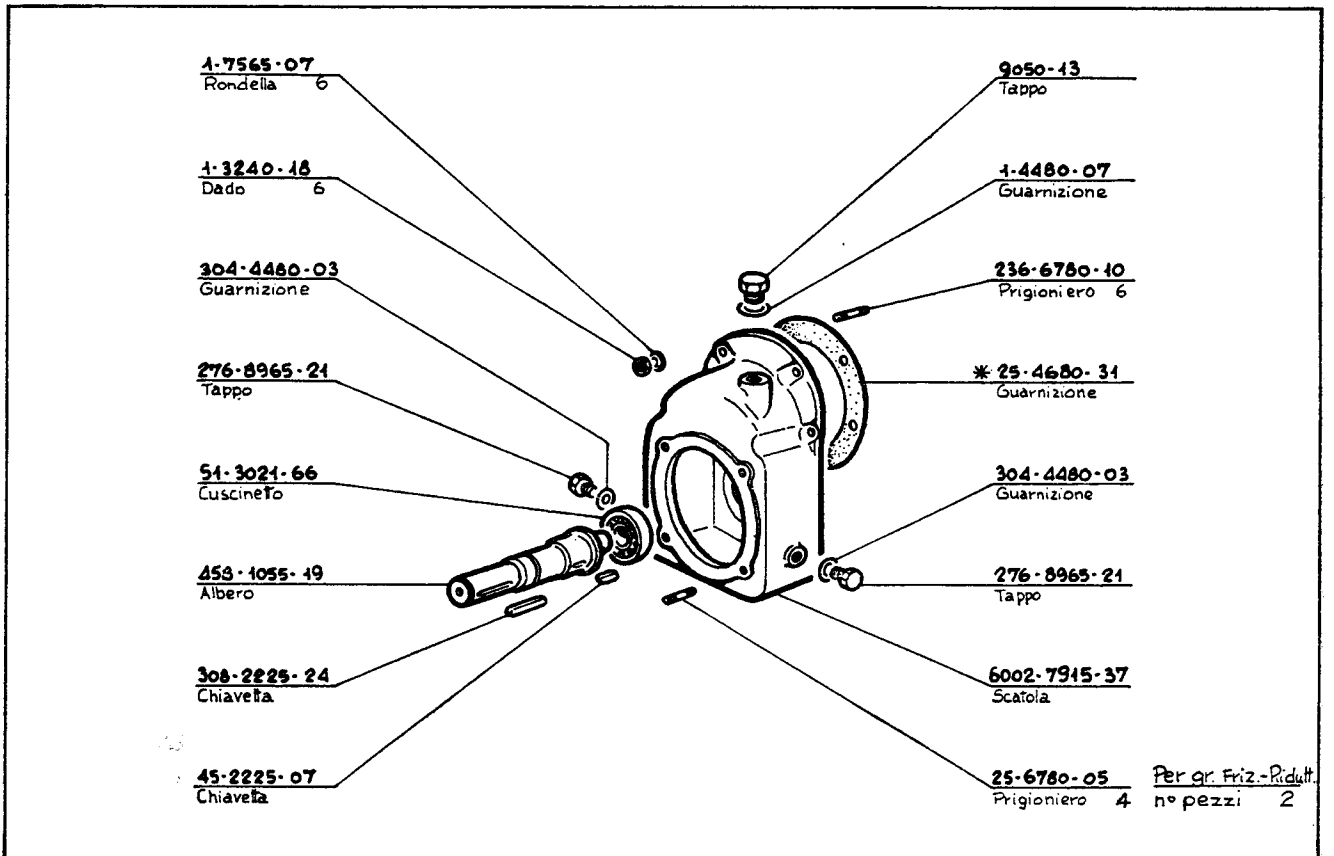
* NON FORNITO SCIOLTO - NE VIEN PAS LIVRE SEPAREMENT - NOT SUPPLIED AS SEPARATE ITEM

COMPLESSIVO GROUPE ASSEMBLY	7430-38	DENOMINAZIONE · DENOMINATION · DESCRIPTION	TAVOLA TABLE	2	74	7
MOTORE MOTEUR ENGINE		RIDUTTORE "C" R.1:1,95 (K.6512)	FOGLIO FEUILLE PAGE	1	2	
			DATA · DATE	7-71		



* NON FORNITO SCIOLTO - NE VIENT PAS LIVRE SEPAREMENT - NOT SUPPLIED AS SEPARATE ITEM

COMPLESSIVO GROUPE ASSEMBLY	7430-38	DENOMINAZIONE - DENOMINATION - DESCRIPTION	TAVOLA TABLE	2	74	7
MOTORE MOTEUR ENGINE		RIDUTTORE "C", R. 1:1 95 (K.6512)	FOGLIO FEUILLE PAGE	2	2	
			DATA - DATE	7-71		

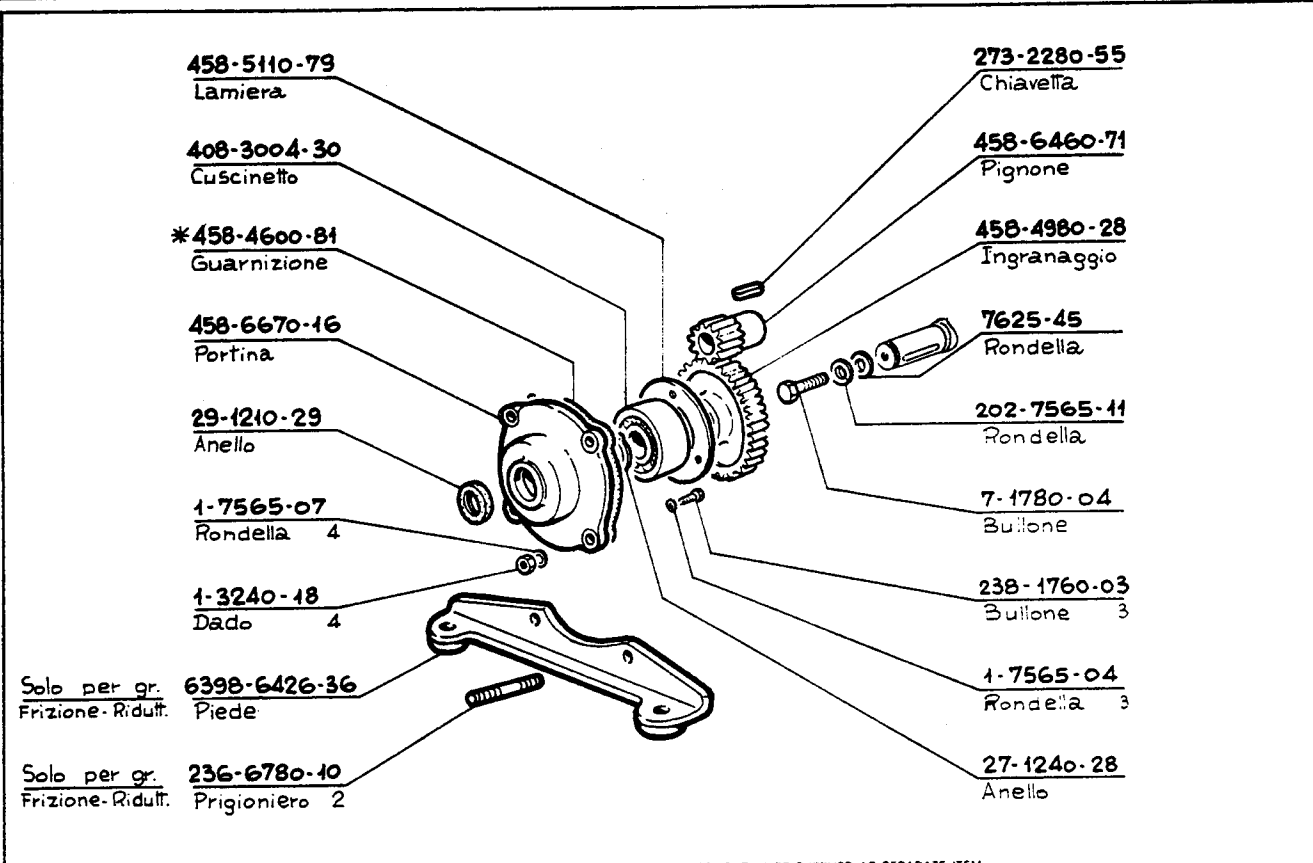


* NON FORNITO SCIOLTO - NE VIENT PAS LIVRE SEPAREMENT - NOT SUPPLIED AS SEPARATE ITEM

COMPLESSIVO GROUPE ASSEMBLY	7430-32	DENOMINAZIONE - DENOMINATION - DESCRIPTION	TAVOLA TABLE	2	74	8
MOTORE MOTEUR ENGINE		RIDUTTORE "C", R. 1:2,47 (K.6643)	FOGLIO FEUILLE PAGE	1	2	
			DATA - DATE	7-71		

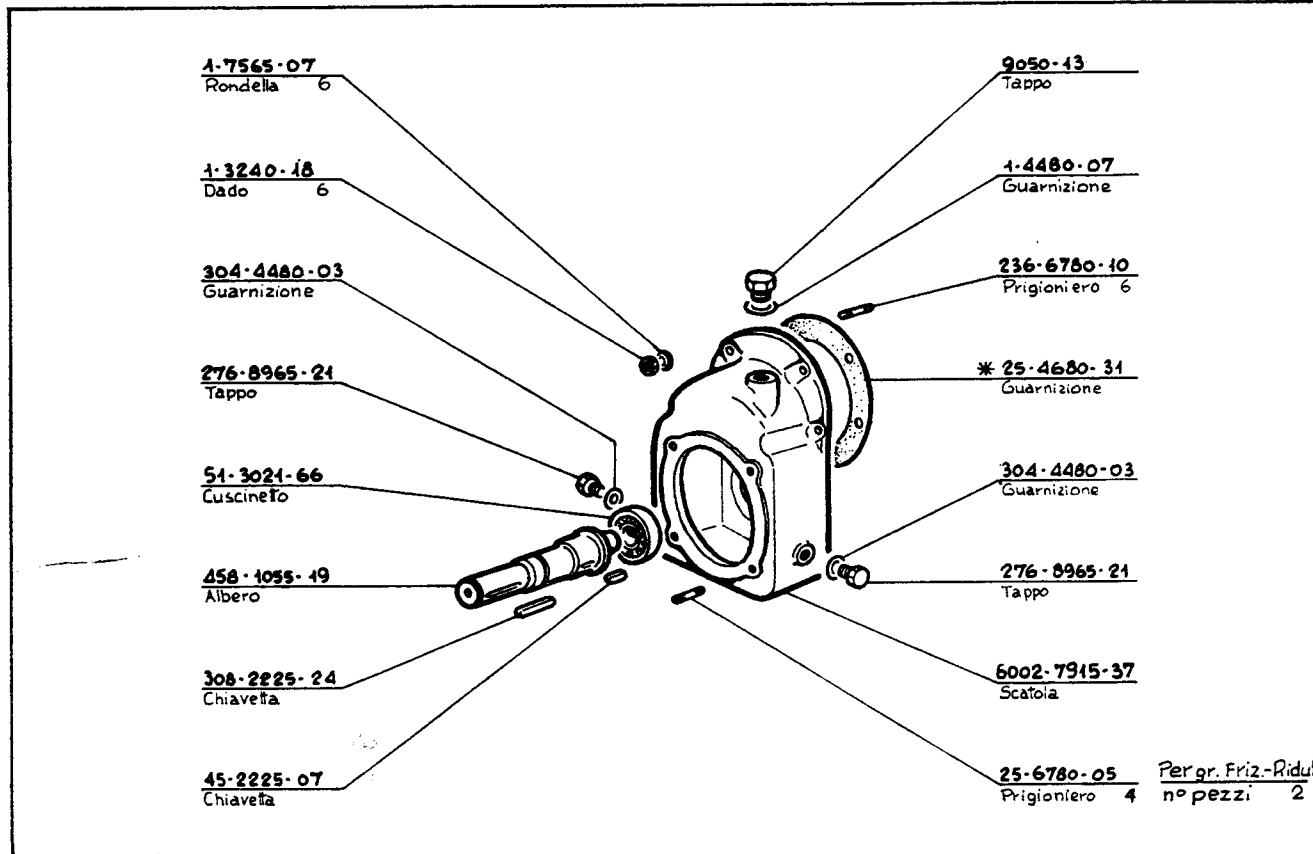


CATALOGO GENERALE RICAMBI



* NON FORNITO SCIOLTO - NE VIENT PAS LIVRE SEPARÉMENT - NOT SUPPLIED AS SEPARATE ITEM

COMPLESSIVO GROUPE ASSEMBLY	7430-32	DENOMINAZIONE - DENOMINATION - DESCRIPTION RIDUTTORE "C", R. 1:2,47 (K.6643)	TAVOLA TABLE	2	74	8
MOTORE MOTEUR ENGINE			FOGLIO FEUILLE PAGE	2	2	
			DATA - DATE	7-71		

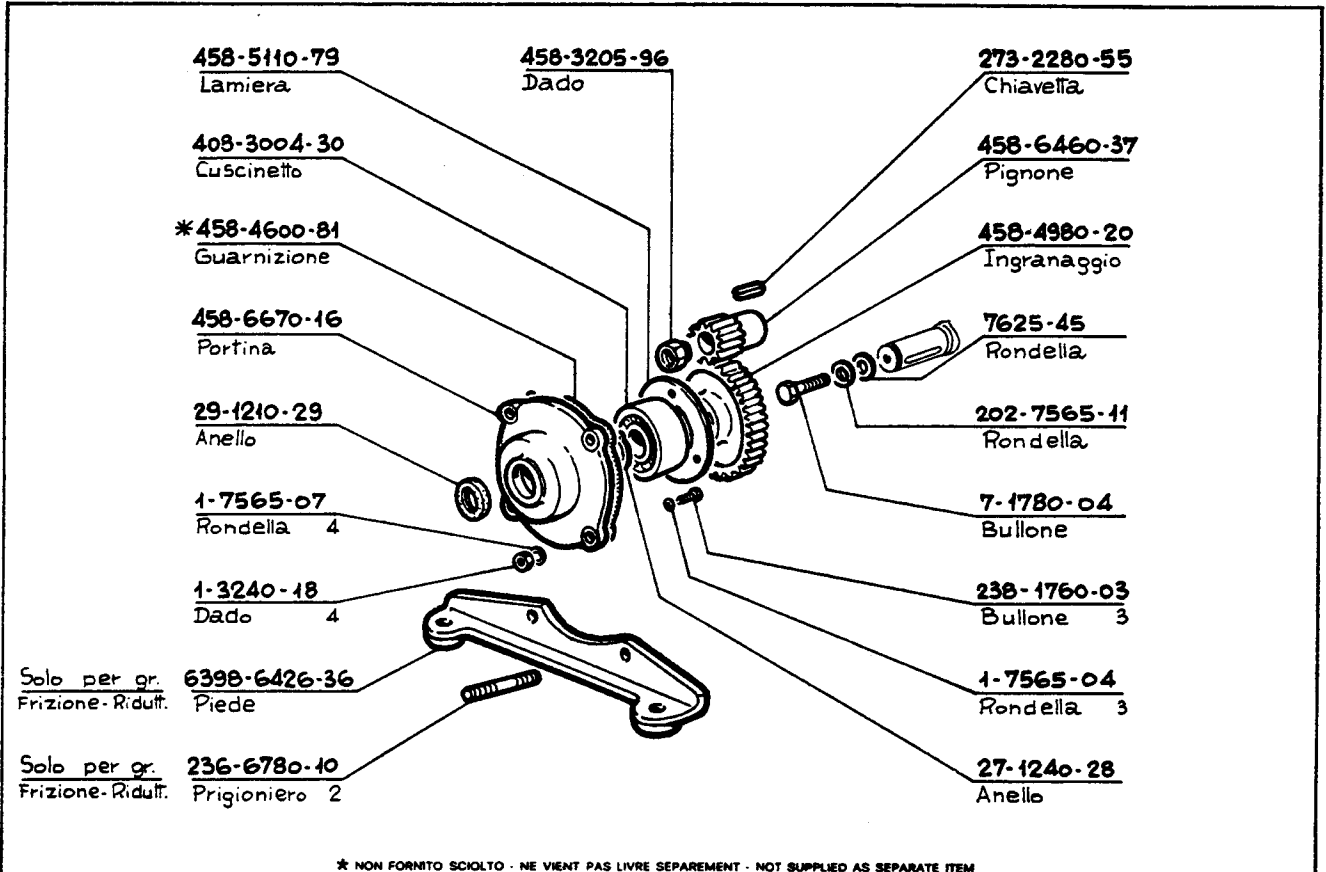


* NON FORNITO SCIOLTO - NE VIENT PAS LIVRE SEPARÉMENT - NOT SUPPLIED AS SEPARATE ITEM

COMPLESSIVO GROUPE ASSEMBLY	7430-31	DENOMINAZIONE - DENOMINATION - DESCRIPTION RIDUTTORE "C", R. 1:2,93 (K.6636)	TAVOLA TABLE	2	74	9
MOTORE MOTEUR ENGINE			FOGLIO FEUILLE PAGE	1	2	
			DATA - DATE	7-71		

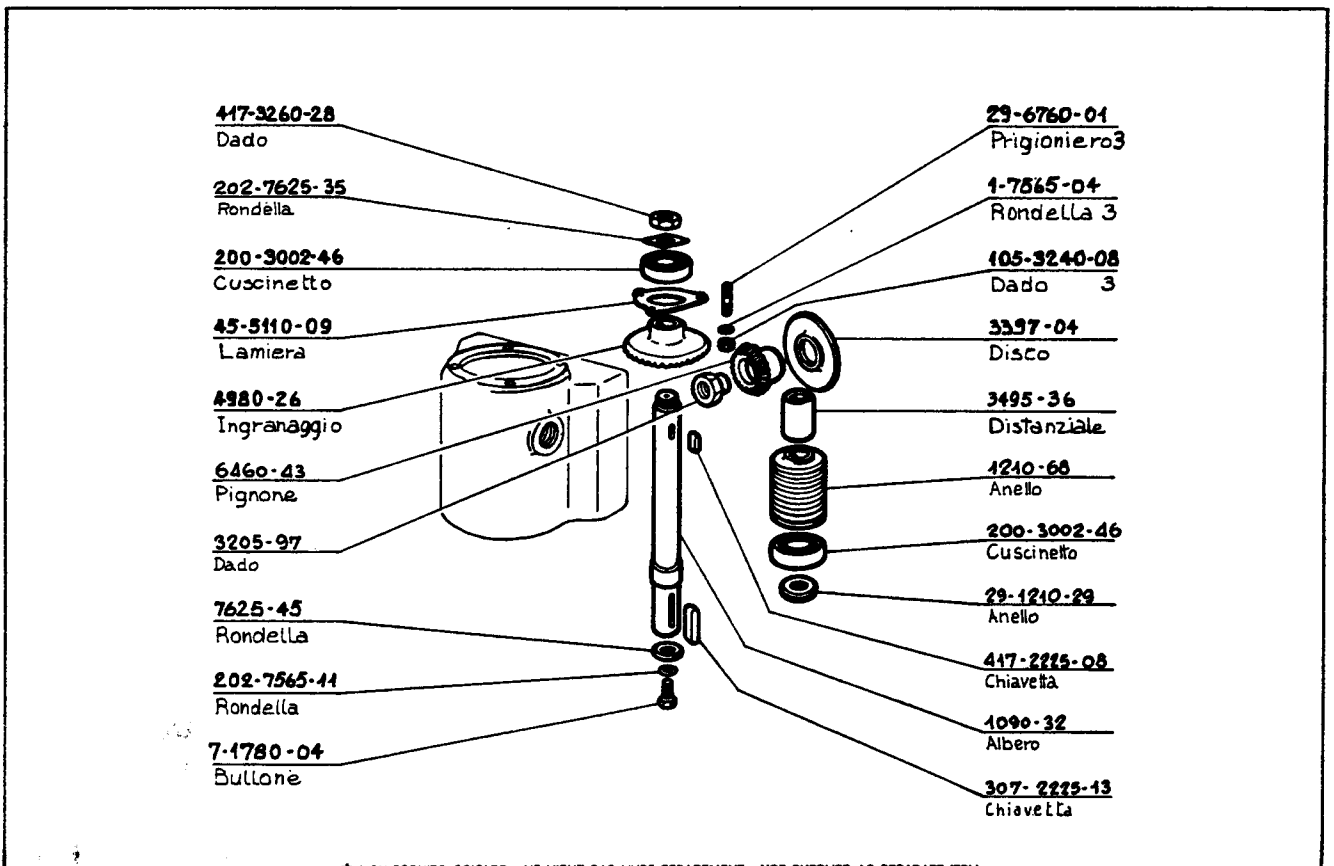


CATALOGO GENERALE RICAMBI



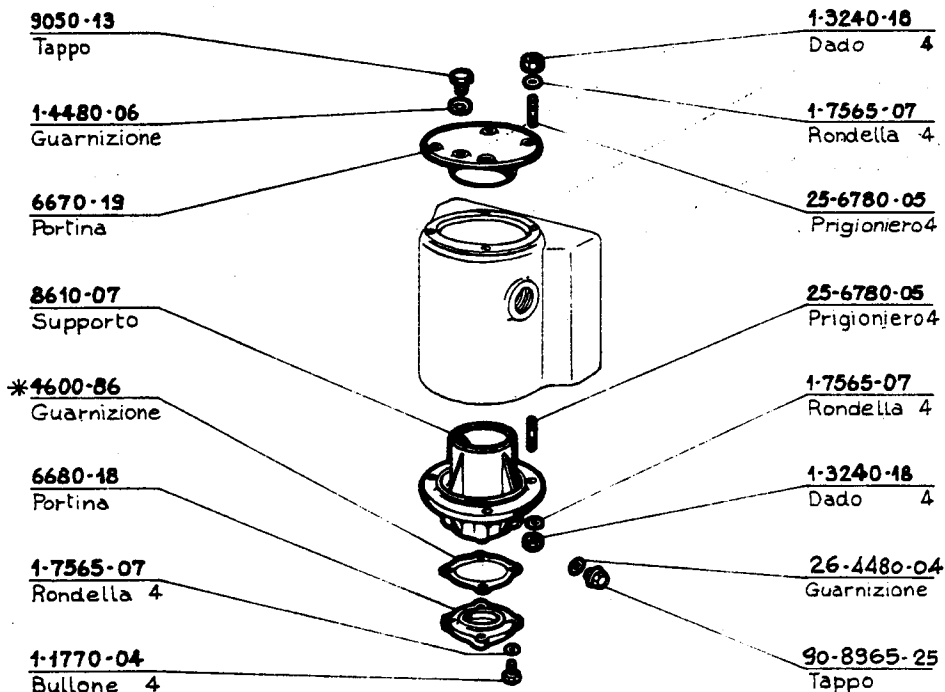
* NON FORNITO SCIOLTO - NE VIEN PAS LIVRE SEPARÉMENT - NOT SUPPLIED AS SEPARATE ITEM

COMPLESSIVO GROUPE ASSEMBLY	7430-31	DENOMINAZIONE - DENOMINATION - DESCRIPTION	TAVOLA TABLE	2	74	9
MOTORE MOTEUR ENGINE		RIDUTTORE "C", R. 1:2,93 (K.6636)	FOGLIO FEUILLE PAGE	2		2
			DATA - DATE	7-71		



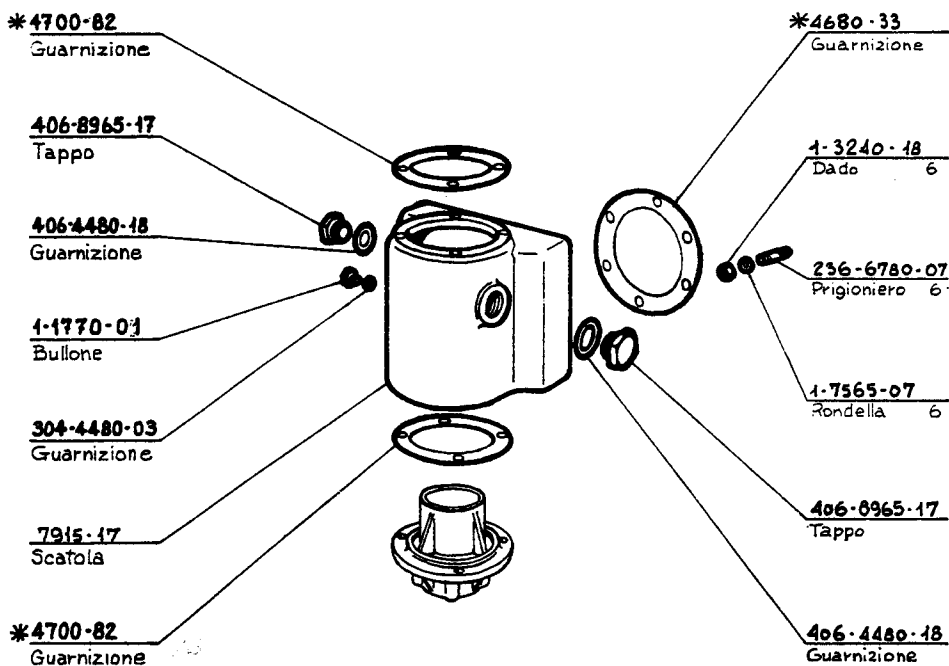
* NON FORNITO SCIOLTO - NE VIEN PAS LIVRE SEPARÉMENT - NOT SUPPLIED AS SEPARATE ITEM

COMPLESSIVO GROUPE ASSEMBLY	7450-19	DENOMINAZIONE - DENOMINATION - DESCRIPTION	TAVOLA TABLE	2	74	10
MOTORE MOTEUR ENGINE		RIDUTTORE A SQUADRA "C", R. 1:2 (K.6551)	FOGLIO FEUILLE PAGE	1		3
			DATA - DATE	7-71		



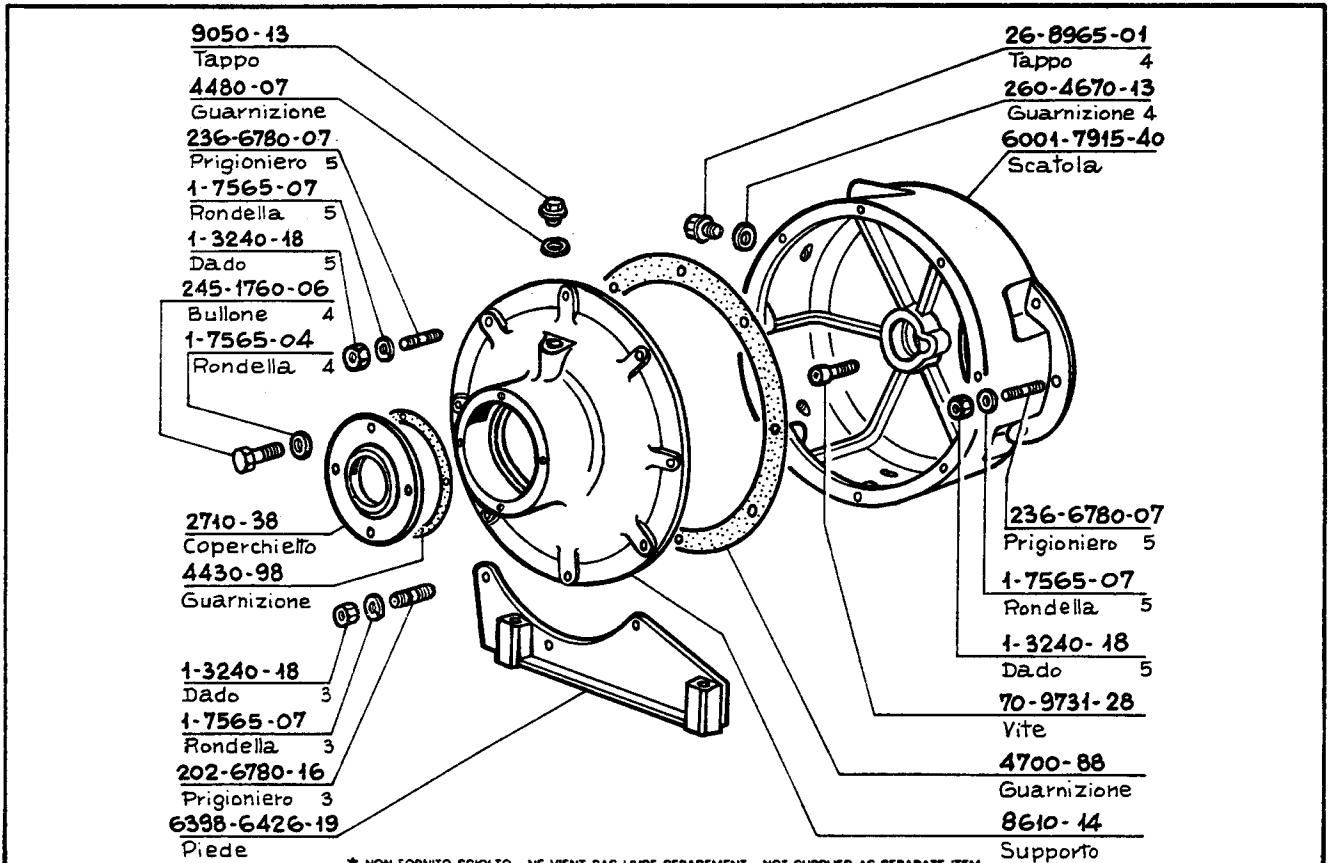
NON FORNITO SCIOLTO - NE VIENT PAS LIVRE SEPARMENT - NOT SUPPLIED AS SEPARATE ITEM

COMPLESSIVO GROUPE ASSEMBLY	7450-19	DENOMINAZIONE - DENOMINATION - DESCRIPTION RIDUTTORE A SQUADRA "C", R.1:2 (K.6551)	TAVOLA TABLE	2	74	10
			FOGLIO FEUILLE PAGE	2	3	
MOTORE MOTEUR ENGINE			DATA - DATE	7-71		



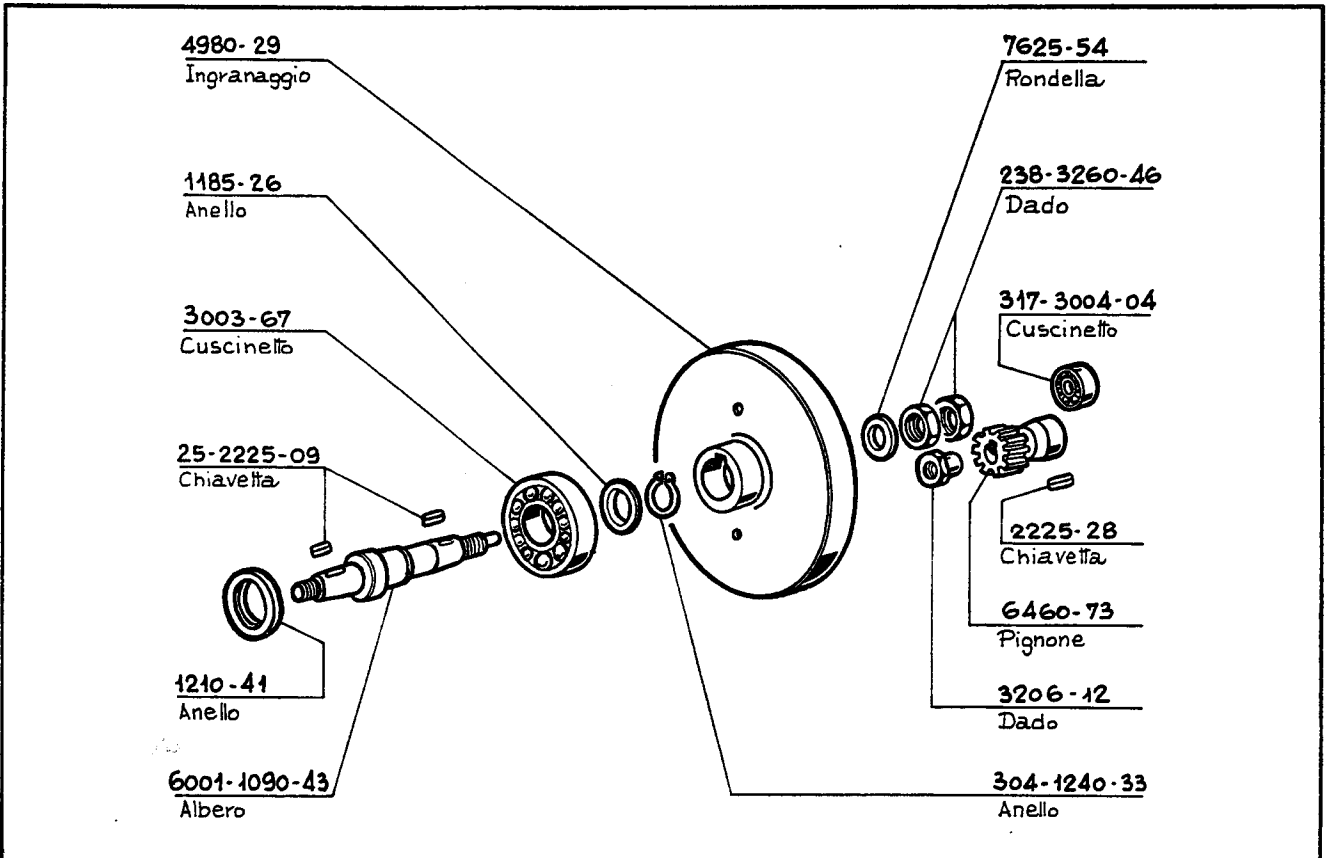
* NON FORNITO SCIOLTO - NE VIENT PAS LIVRE SEPARMENT - NOT SUPPLIED AS SEPARATE ITEM

COMPLESSIVO GROUPE ASSEMBLY	7450-19	DENOMINAZIONE - DENOMINATION - DESCRIPTION RIDUTTORE A SQUADRA "C", R.1:2 (K.6551)	TAVOLA TABLE	2	74	10
			FOGLIO FEUILLE PAGE	3	3	
MOTORE MOTEUR ENGINE			DATA - DATE	7-71		



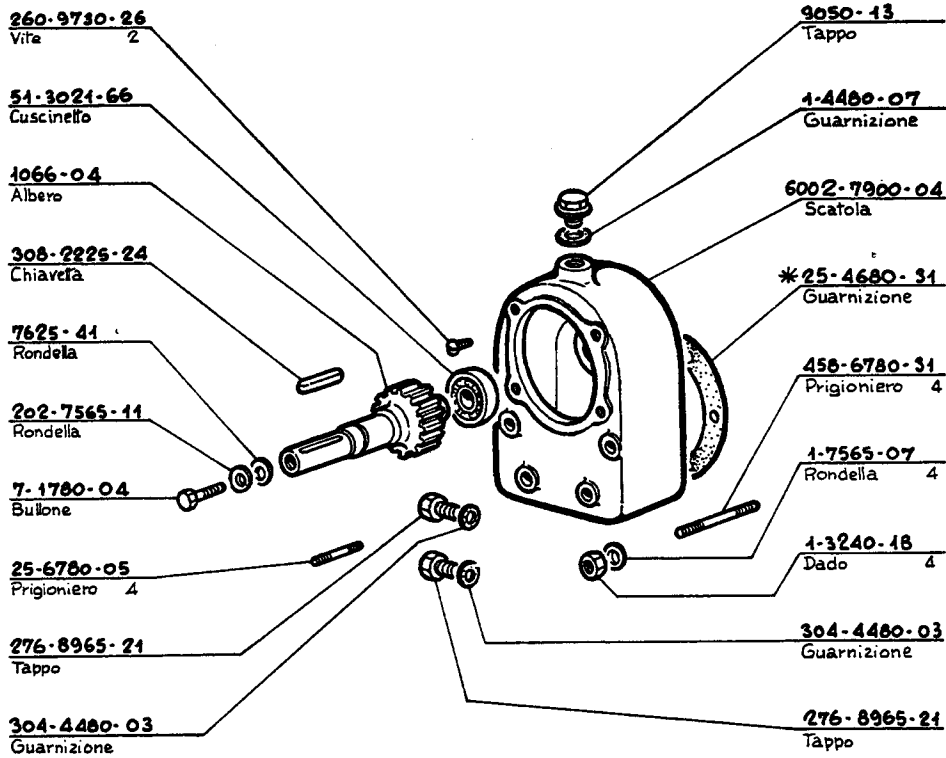
* NON FORNITO SCIOLTO - NE VIEN PAS LIVRE SEPAREMENT - NOT SUPPLIED AS SEPARATE ITEM

COMPLESSIVO GROUPE ASSEMBLY	7410-76	DENOMINAZIONE - DENOMINATION - DESCRIPTION	TAVOLA TABLE	2	74	11
MOTORE MOTEUR ENGINE		RIDUTTORE "A", R. 1:6 (K. 6550)	FOGLIO FEUILLE PAGE	1		2
			DATA - DATE	7-71		



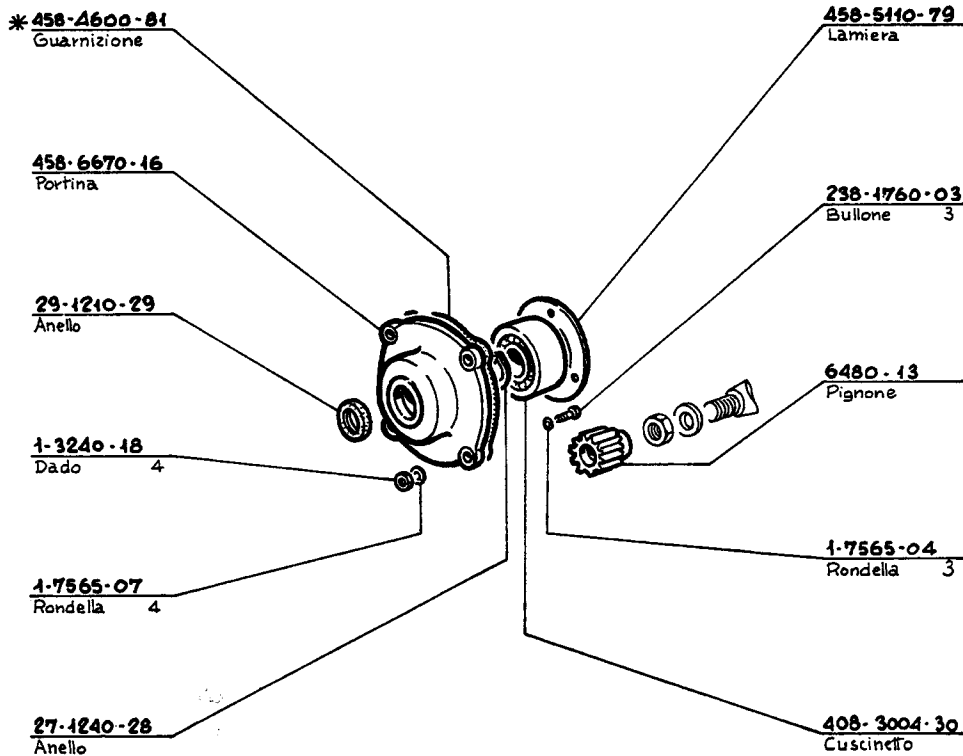
* NON FORNITO SCIOLTO - NE VIEN PAS LIVRE SEPAREMENT - NOT SUPPLIED AS SEPARATE ITEM

COMPLESSIVO GROUPE ASSEMBLY	7410-76	DENOMINAZIONE - DENOMINATION - DESCRIPTION	TAVOLA TABLE	2	74	11
MOTORE MOTEUR ENGINE		RIDUTTORE "A", R. 1:6 (K. 6550)	FOGLIO FEUILLE PAGE	2		2
			DATA - DATE	7-71		



* NON FORNITO SCIOLTO - NE VIENT PAS LIVRE SEPARÉMENT - NOT SUPPLIED AS SEPARATE ITEM

COMPLESSIVO GROUPE ASSEMBLY	5825-01	DENOMINAZIONE · DENOMINATION · DESCRIPTION MULTIPLICATORE "C", R. 1,36:1 (K.6844)	TAVOLA TABLE	2	74	12
			FOGLIO FEUILLE PAGE	1	2	
MOTORE MOTEUR ENGINE			DATA · DATE 7-71			

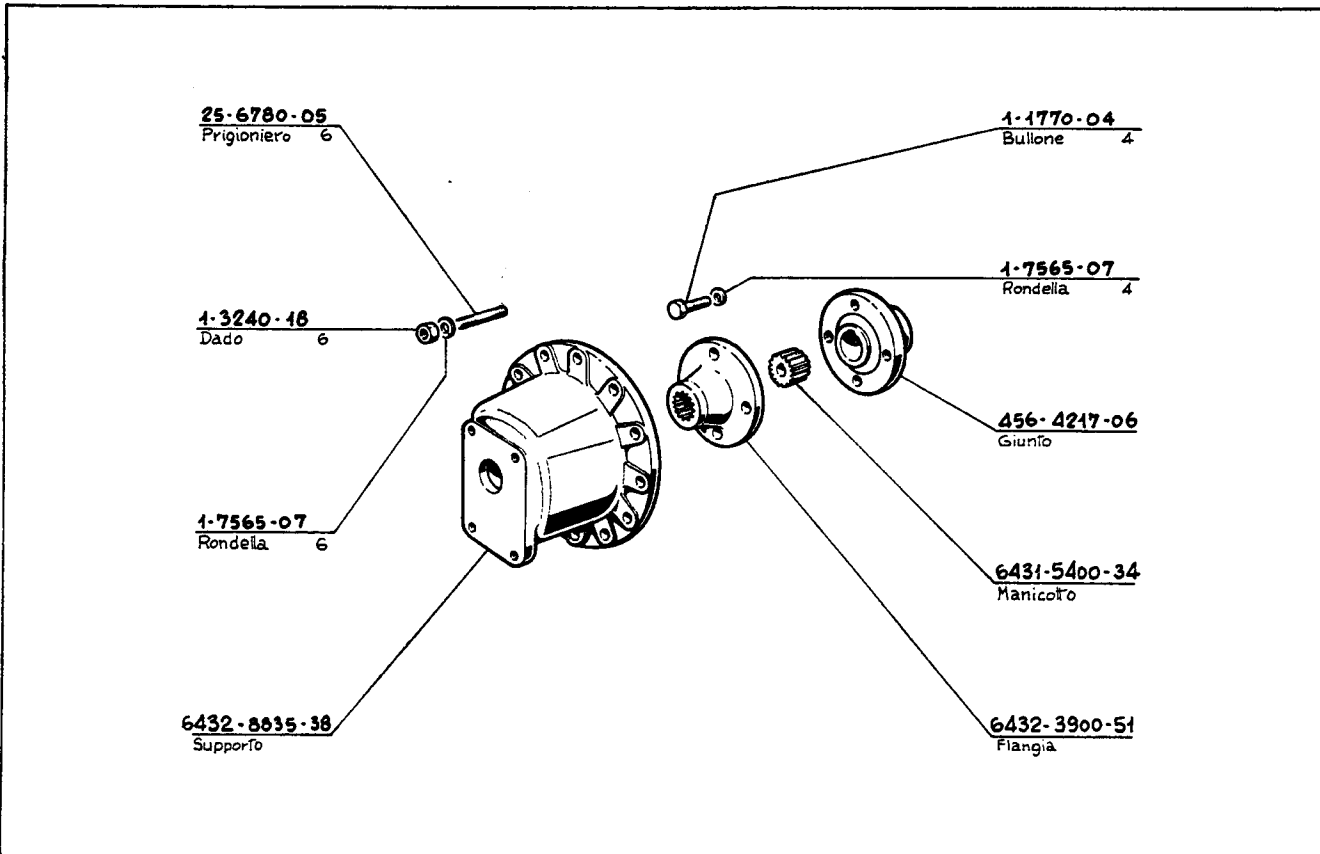


* NON FORNITO SCIOLTO - NE VIENT PAS LIVRE SEPARÉMENT - NOT SUPPLIED AS SEPARATE ITEM

COMPLESSIVO GROUPE ASSEMBLY	5825-01	DENOMINAZIONE · DENOMINATION · DESCRIPTION MULTIPLICATORE "C", R. 1,36:1 (K.6844)	TAVOLA TABLE	2	74	12
			FOGLIO FEUILLE PAGE	2	2	
MOTORE MOTEUR ENGINE			DATA · DATE 7-71			

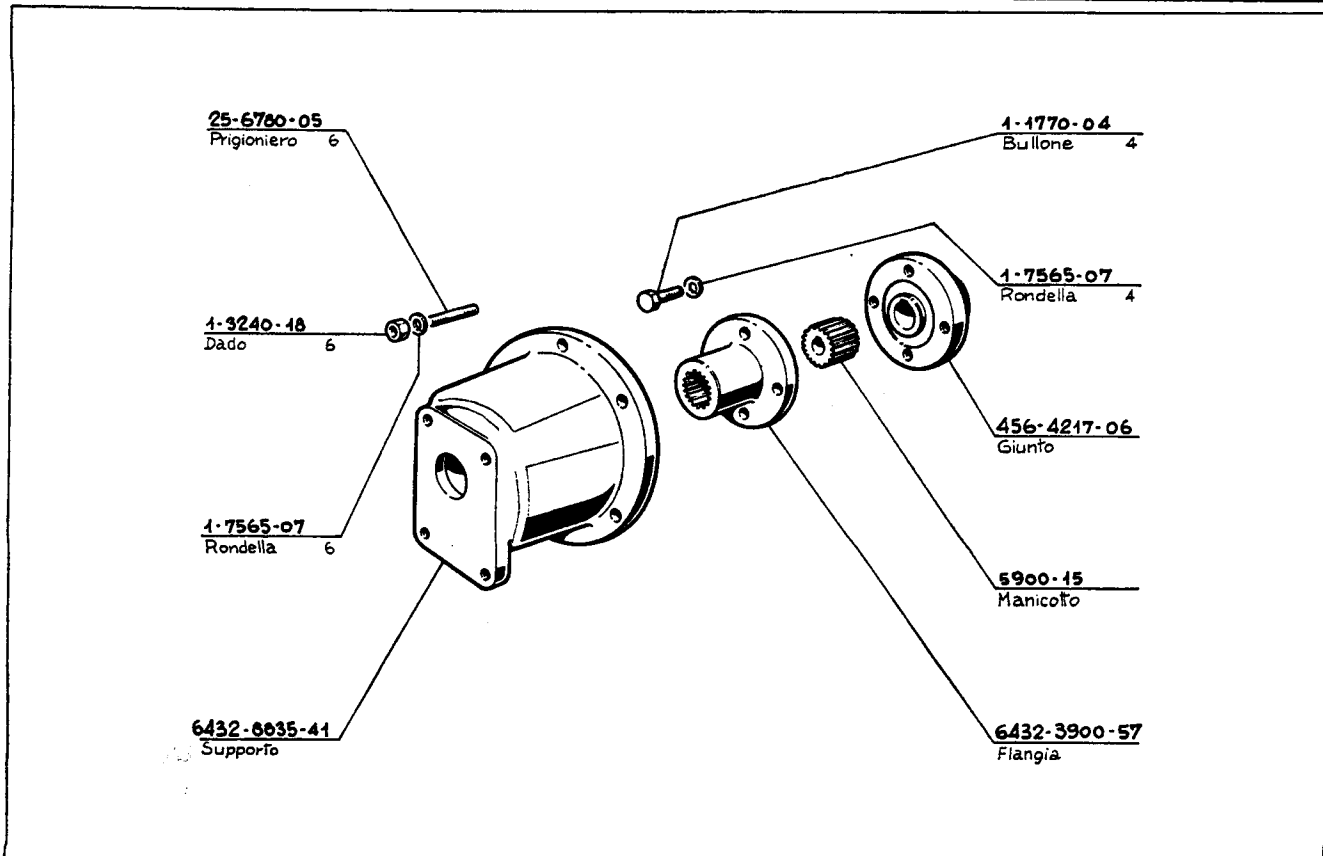


CATALOGO GENERALE RICAMBI



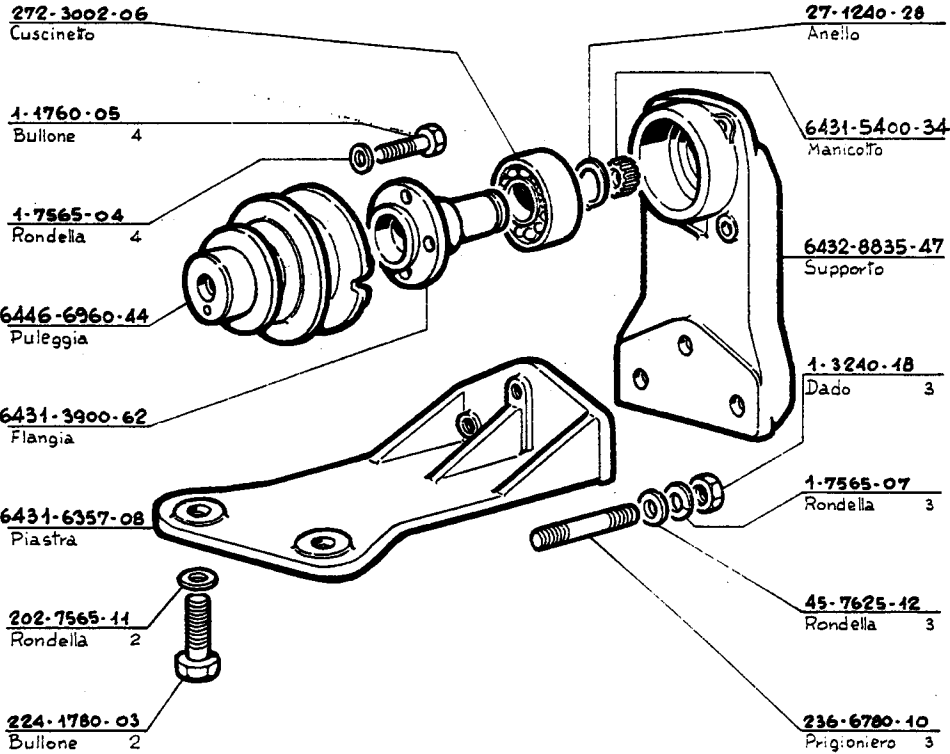
* NON FORNITO SCIOLTO - NE VIENT PAS LIVRE SEPAREMENT - NOT SUPPLIED AS SEPARATE ITEM

COMPLESSIVO GROUPE ASSEMBLY		DENOMINAZIONE - DENOMINATION - DESCRIPTION	TAVOLA TABLE	2	76	1
MOTORE MOTEUR ENGINE		PREDISPOSIZIONE POMPA OLEODINAMICA (K.6681)	FOGLIO FEUILLE PAGE			
			DATA - DATE	7 - 71		



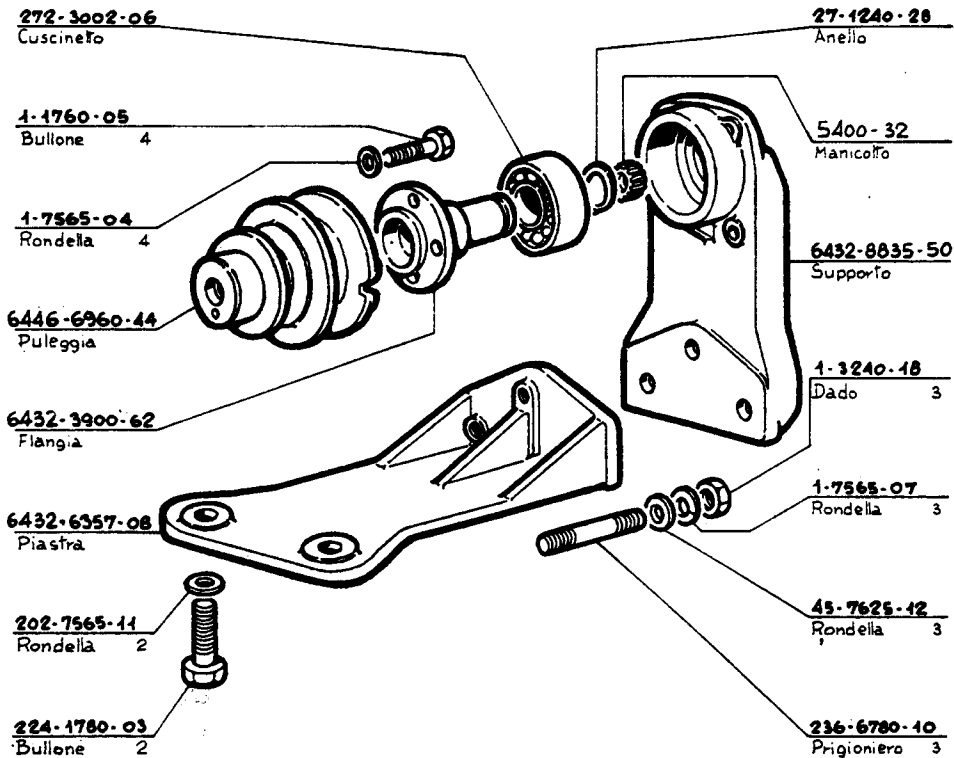
* NON FORNITO SCIOLTO - NE VIENT PAS LIVRE SEPAREMENT - NOT SUPPLIED AS SEPARATE ITEM

COMPLESSIVO GROUPE ASSEMBLY		DENOMINAZIONE - DENOMINATION - DESCRIPTION	TAVOLA TABLE	2	76	2
MOTORE MOTEUR ENGINE		PREDISPOSIZIONE POMPA OLEODINAMICA (K.6500)	FOGLIO FEUILLE PAGE			
			DATA - DATE	7 - 71		



* NON FORNITO SCIOLTO - NE VIENT PAS LIVRE SEPAREMENT - NOT SUPPLIED AS SEPARATE ITEM

COMPLESSIVO GROUPE ASSEMBLY	DENOMINAZIONE - DENOMINATION - DESCRIPTION PREDISPOSIZIONE POMPA OLEODINAMICA (K.6557)	TAVOLA TABLE	2	76	3
		FOGLIO FEUILLE PAGE			
MOTORE MOTEUR ENGINE		DATA - DATE	7 - 71		

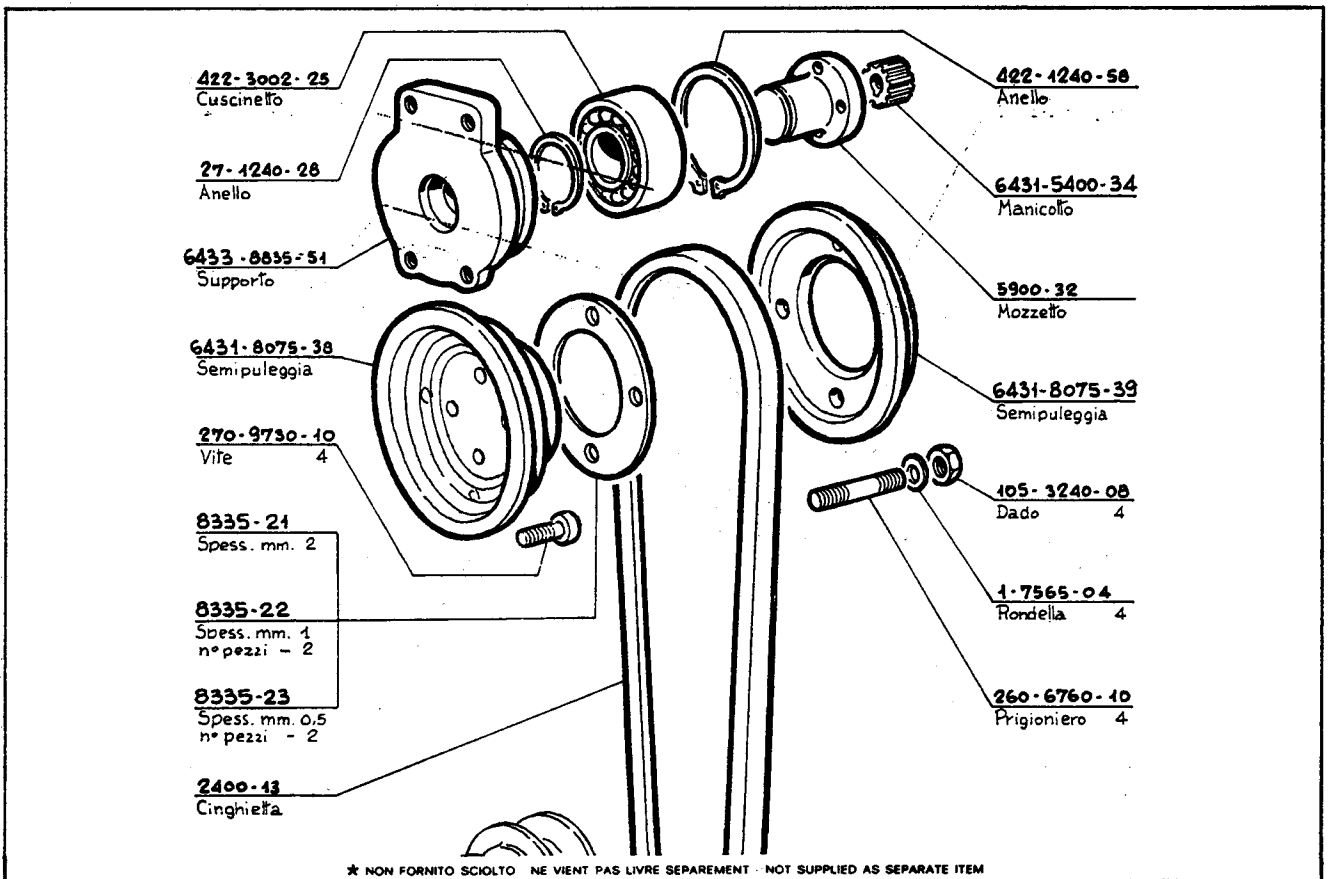


* NON FORNITO SCIOLTO - NE VIENT PAS LIVRE SEPAREMENT - NOT SUPPLIED AS SEPARATE ITEM

COMPLESSIVO GROUPE ASSEMBLY	DENOMINAZIONE - DENOMINATION - DESCRIPTION PREDISPOSIZIONE POMPA OLEODINAMICA (K.6539)	TAVOLA TABLE	2	76	4
		FOGLIO FEUILLE PAGE			
MOTORE MOTEUR ENGINE		DATA - DATE	7 - 71		

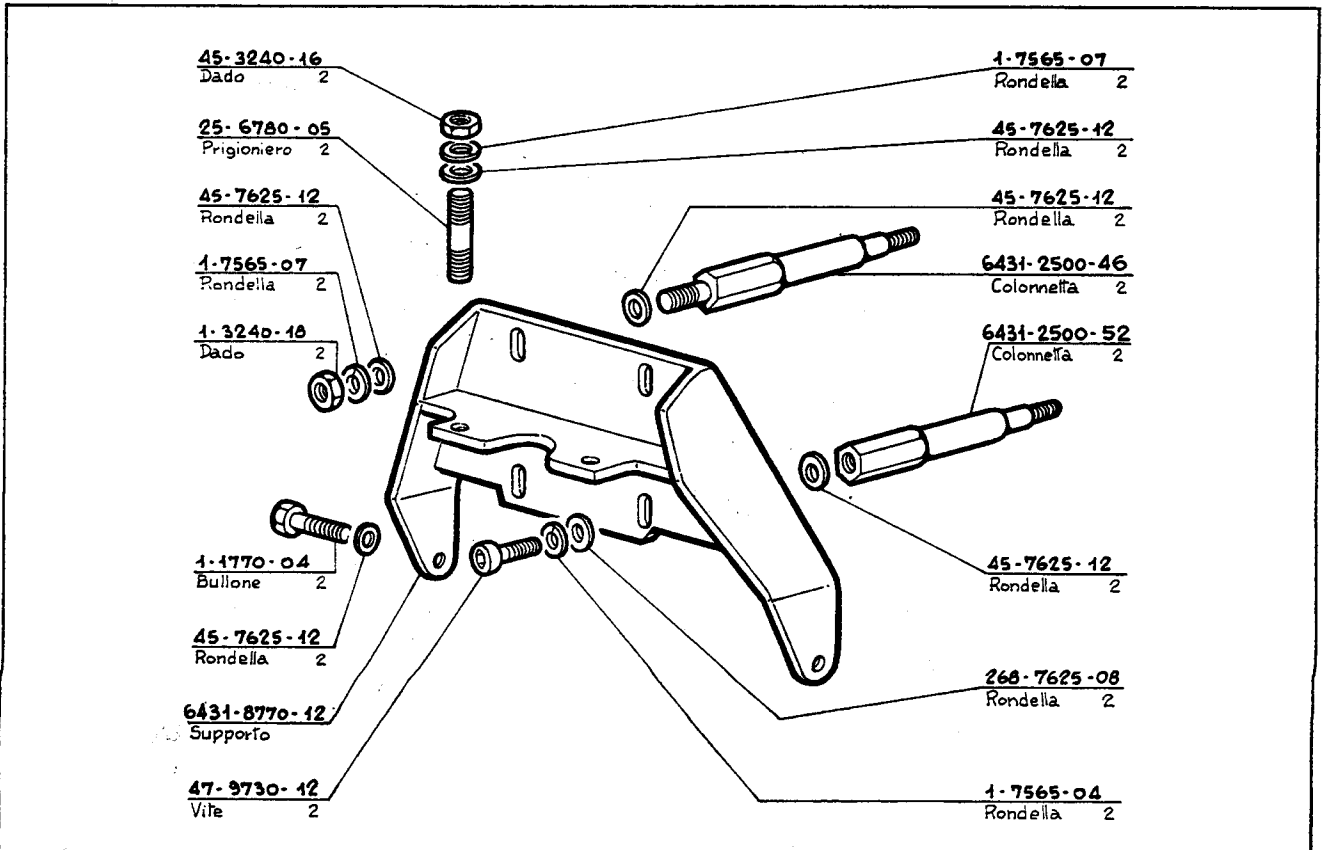


CATALOGO GENERALE RICAMBI



* NON FORNITO SCIOLTO - NE VIEN PAS LIVRE SEPARÉMENT - NOT SUPPLIED AS SEPARATE ITEM

COMPLESSIVO GROUPE ASSEMBLY		DENOMINAZIONE - DENOMINATION - DESCRIPTION	TAVOLA TABLE	2	76	5
MOTORE MOTEUR ENGINE		PREDISPOSIZIONE POMPA OLEODINAMICA (K.6549)	FOGLIO FEUILLE PAGE	1	2	
			DATA - DATE	7-71		

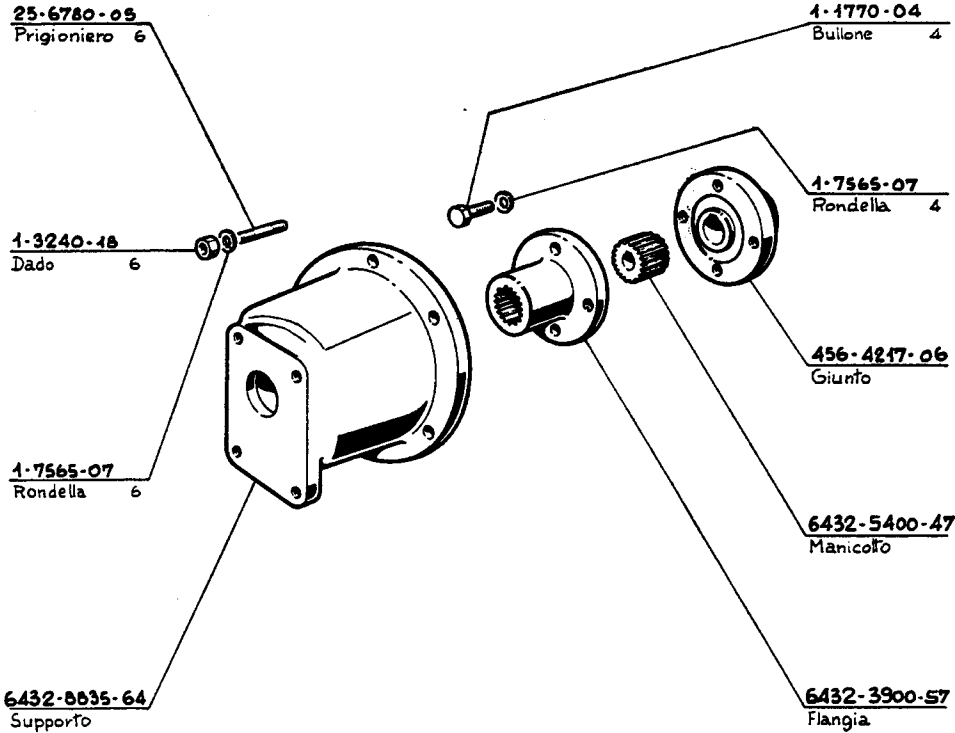


* NON FORNITO SCIOLTO - NE VIEN PAS LIVRE SEPARÉMENT - NOT SUPPLIED AS SEPARATE ITEM

COMPLESSIVO GROUPE ASSEMBLY		DENOMINAZIONE - DENOMINATION - DESCRIPTION	TAVOLA TABLE	2	76	5
MOTORE MOTEUR ENGINE		PREDISPOSIZIONE POMPA OLEODINAMICA (K.6549)	FOGLIO FEUILLE PAGE	2	2	
			DATA - DATE	7-71		

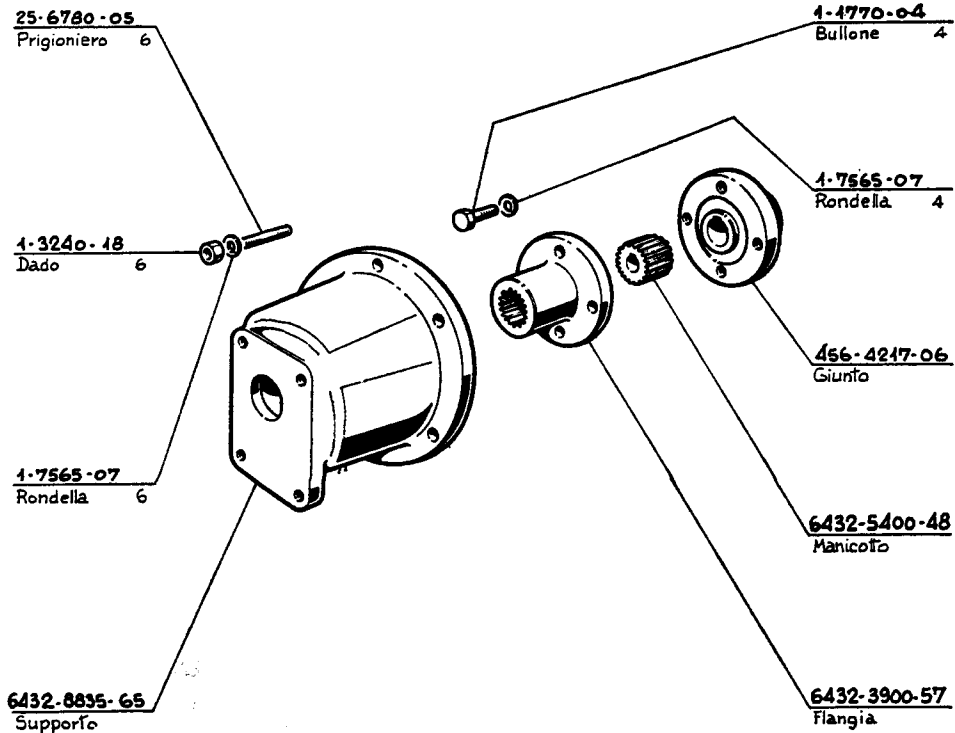


CATALOGO GENERALE RICAMBI



* NON FORNITO SCIOLTO - NE VIENT PAS LIVRE SEPAREMENT - NOT SUPPLIED AS SEPARATE ITEM

COMPLESSIVO GROUPE ASSEMBLY		DENOMINAZIONE - DENOMINATION - DESCRIPTION	TAVOLA TABLE	2	76	6
MOTORE MOTEUR ENGINE		PREDISPOSIZIONE POMPA OLEODINAMICA (K. 9975.16)	FOGLIO FEUILLE PAGE			
			DATA - DATE	7 - 71		



* NON FORNITO SCIOLTO - NE VIENT PAS LIVRE SEPAREMENT - NOT SUPPLIED AS SEPARATE ITEM

COMPLESSIVO GROUPE ASSEMBLY		DENOMINAZIONE - DENOMINATION - DESCRIPTION	TAVOLA TABLE	2	76	7
MOTORE MOTEUR ENGINE		PREDISPOSIZIONE POMPA OLEODINAMICA (K. 9975.27)	FOGLIO FEUILLE PAGE			
			DATA - DATE	7 - 71		



CATALOGO GENERALE RICAMBI

K.6580

105-7565-15
Rondella

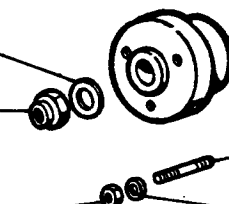
6177-3835-18
Flangia

3300-70
Dado

25-6780-05
Prigioniero 3

5-3240-21
Dado 3

1-7565-07
Rondella 3



K.9976.52

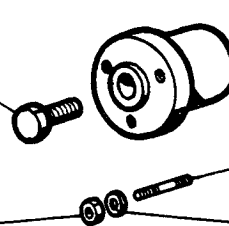
1930-36
Bullone

6177-3835-09
Flangia

5-3240-21
Dado 3

25-6780-05
Prigioniero 3

1-7565-07
Rondella 3



* NON FORNITO SCIOLTO - NE VIENT PAS LIVRE SEPAREMENT - NOT SUPPLIED AS SEPARATE ITEM

COMPLESSIVO GROUPE ASSEMBLY		DENOMINAZIONE - DENOMINATION - DESCRIPTION	TAVOLA TABLE	2	77	1
MOTORE MOTEUR ENGINE		FLANGIA	FOGLIO FEUILLE PAGE			
			DATA - DATE	7-71		

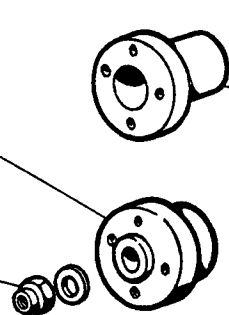
9976-61
FLANGIA PORTA PULEGGIA A 4
FORI UNIFICAZIONE FRANCA N° 8

9976-68
FLANGIA A4 FORI PER RIDUTTORE
UNIFICAZIONE FRANCA N° 8

6177-3835-19
Flangia

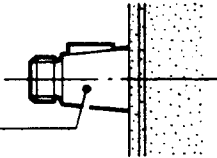
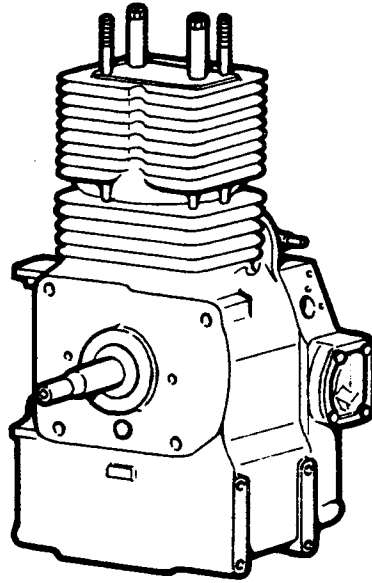
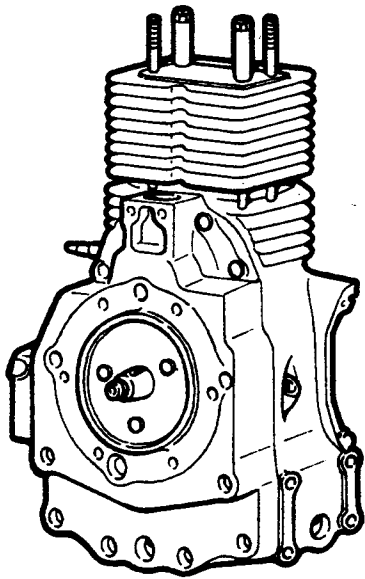
6177-3835-44
Flangia

3300-70
Dado



* NON FORNITO SCIOLTO - NE VIENT PAS LIVRE SEPAREMENT - NOT SUPPLIED AS SEPARATE ITEM

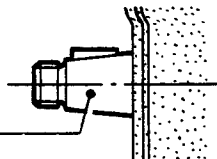
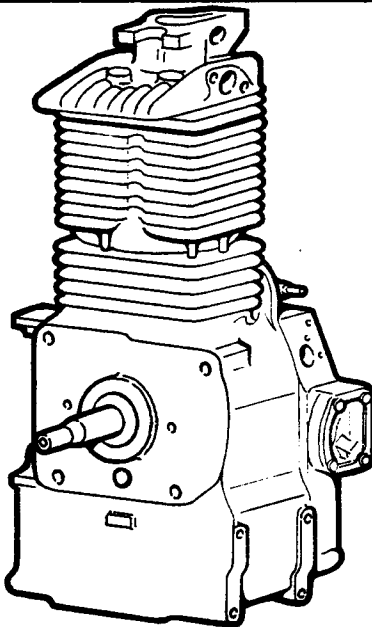
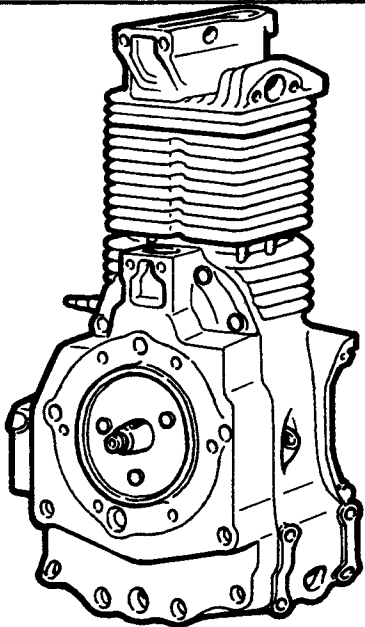
COMPLESSIVO GROUPE ASSEMBLY		DENOMINAZIONE - DENOMINATION - DESCRIPTION	TAVOLA TABLE	2	77	2
MOTORE MOTEUR ENGINE		FLANGIA	FOGLIO FEUILLE PAGE			
			DATA - DATE	7-71		



70-1050-27
Albero

* NON FORNITO SCIOLTO NE VIEN PAS LIVRE SEPAREMENT NOT SUPPLIED AS SEPARATE ITEM

COMPLESSIVO GROUPE ASSEMBLY		DENOMINAZIONE · DENOMINATION · DESCRIPTION	TAVOLA TABLE	2	85	1
MOTORE MOTEUR ENGINE	LA 400-490	BLOCCO MOTORE (K.1560.06 - LA 400)	FOGLIO FEUILLE PAGE			
			DATA · DATE	7-71		



70-1050-27
Albero

* NON FORNITO SCIOLTO NE VIEN PAS LIVRE SEPAREMENT NOT SUPPLIED AS SEPARATE ITEM

COMPLESSIVO GROUPE ASSEMBLY		DENOMINAZIONE · DENOMINATION · DESCRIPTION	TAVOLA TABLE	2	85	2
MOTORE MOTEUR ENGINE	LA 400-490	BLOCCO MOTORE (COMPL. DI TESTA) (K.1560.05-LA400)	FOGLIO FEUILLE PAGE			
			DATA · DATE	7-71		



70-8180-17
SERIE GUARNIZIONI
COMPLETA. LA 400-
LAP 400-LAL 400.

74-8180-18
SERIE GUARNIZIONI
COMPLETA. LA 490-
LAP 490.

***70-4430-89**
Guarnizione

***70-4470-08**
Guarnizione

***70-4470-07**
Guarnizione

***70-4410-20**
Guarnizione

***70-4680-28**
Guarnizione

***70-4430-90**
Guarnizione

70-4500-60
Guarnizione

***70-4400-06**
Guarnizione

70-4730-08
Guarnizione
LA 400-LAP400-
LAL 400.

74-4730-09
Guarnizione
LA 490-LAP 490.

***70-4680-01**
Guarnizione

***255-4580-06**
Guarnizione

* NON FORNITO SCIOLTO - NE VIENT PAS LIVRE SEPAREMENT - NOT SUPPLIED AS SEPARATE ITEM

COMPLESSIVO GROUPE ASSEMBLY		DENOMINAZIONE - DENOMINATION - DESCRIPTION	TAVOLA TABLE	2	85	3
MOTORE MOTEUR ENGINE		SERIE GUARNIZIONI	FOGLIO FEUILLE PAGE			
			DATA - DATE	7 - 71		

***1-8375-03**
Spina

***70-2320-42**
Chiave

26-4055-02
Funicella

70-8140-17
SERIE ACCESSORI
COMPL. LA 400-
(LAL 400).

74-8140-18
SERIE ACCESSORI
COMPL. LA 490.

69-8140-19
SERIE ACCESSORI
COMPL. LAP 400.

73-8140-20
SERIE ACCESSORI
COMPL. LAP 490.

70-5300-15
Libretto LA 400-
(LAL 400).

74-5300-17
Libretto LA 490

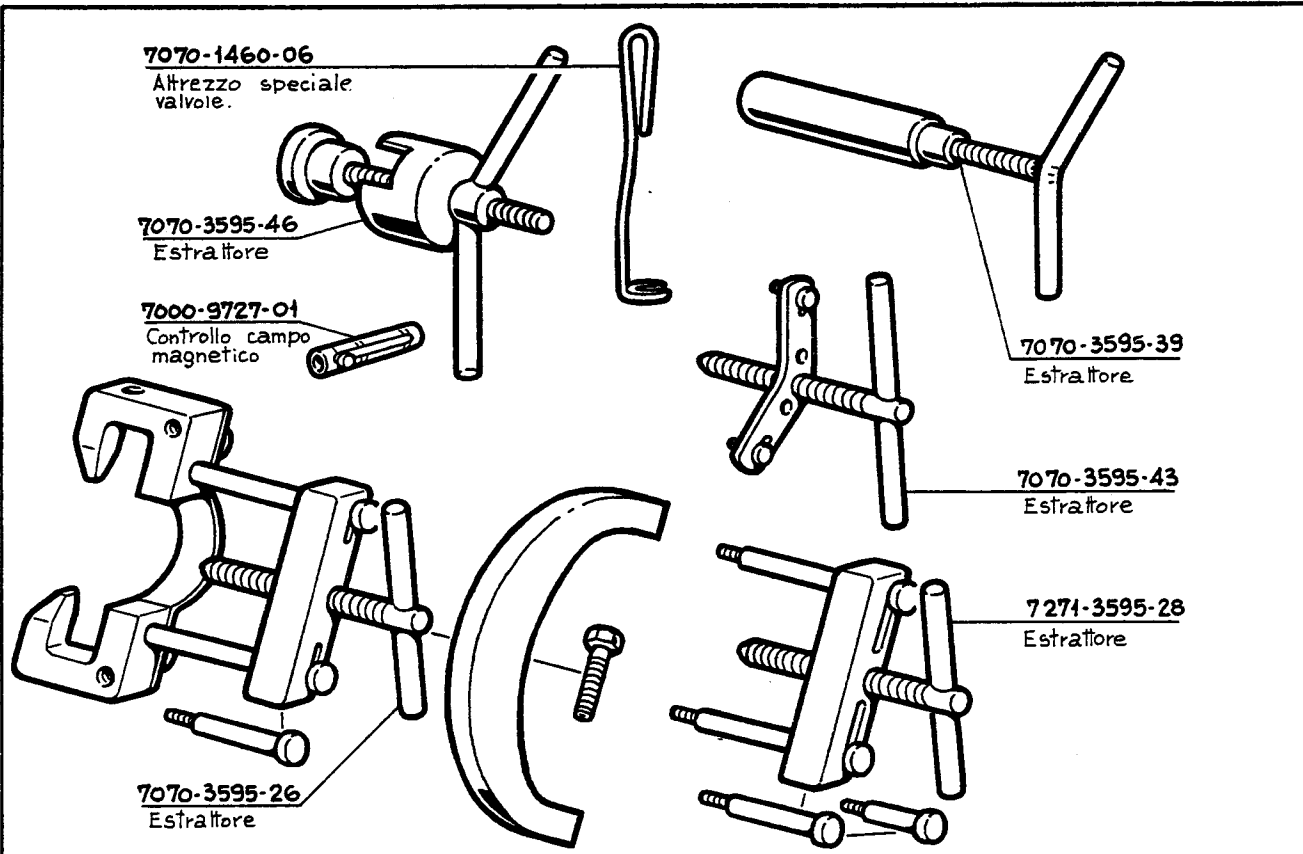
69-5300-69
Libretto LAP400

73-5300-70
Libretto LAP490

***70-3150-06**
Custodia

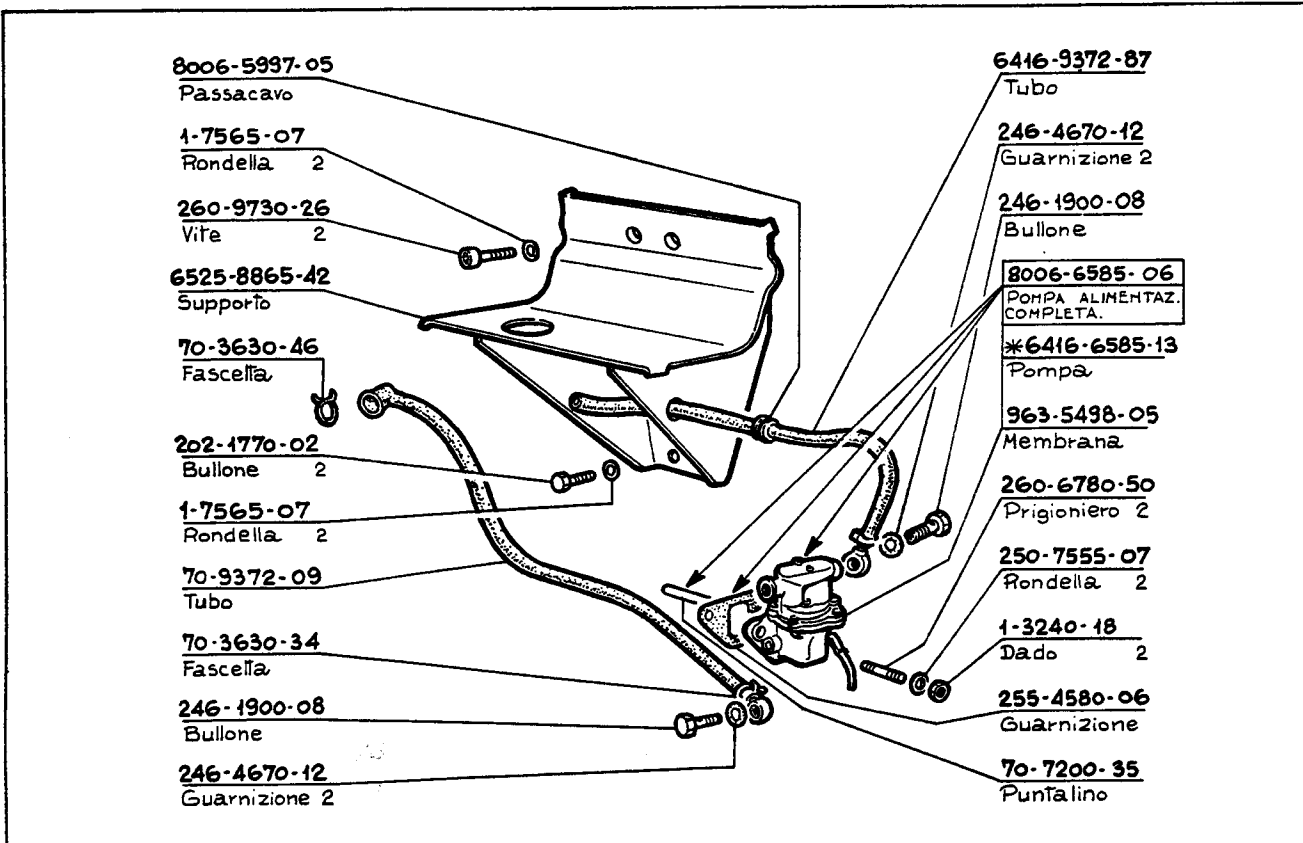
* NON FORNITO SCIOLTO - NE VIENT PAS LIVRE SEPAREMENT - NOT SUPPLIED AS SEPARATE ITEM

COMPLESSIVO GROUPE ASSEMBLY		DENOMINAZIONE - DENOMINATION - DESCRIPTION	TAVOLA TABLE	2	86	1
MOTORE MOTEUR ENGINE		BUSTA ACCESSORI	FOGLIO FEUILLE PAGE			
			DATA - DATE	7 - 71		



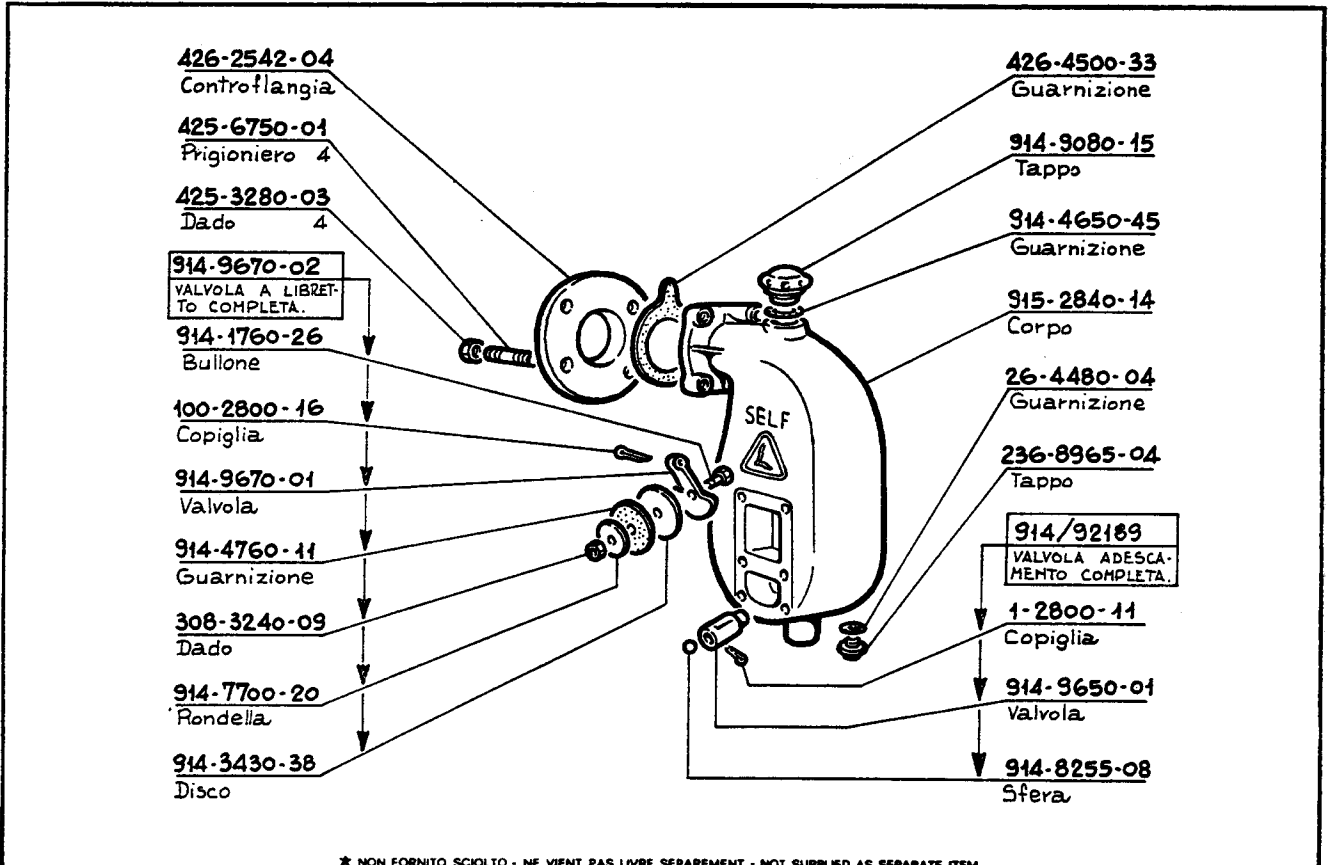
* NON FORNITO SCIOLTO - NE VIEN PAS LIVRE SEPARÉMENT - NOT SUPPLIED AS SEPARATE ITEM

COMPLESSIVO GROUPE ASSEMBLY		DENOMINAZIONE - DENOMINATION - DESCRIPTION	TAVOLA TABLE	2	86	2
MOTORE MOTEUR ENGINE		ATTREZZATURA SPECIALE	FOGLIO FEUILLE PAGE			
			DATA - DATE	7 - 71		



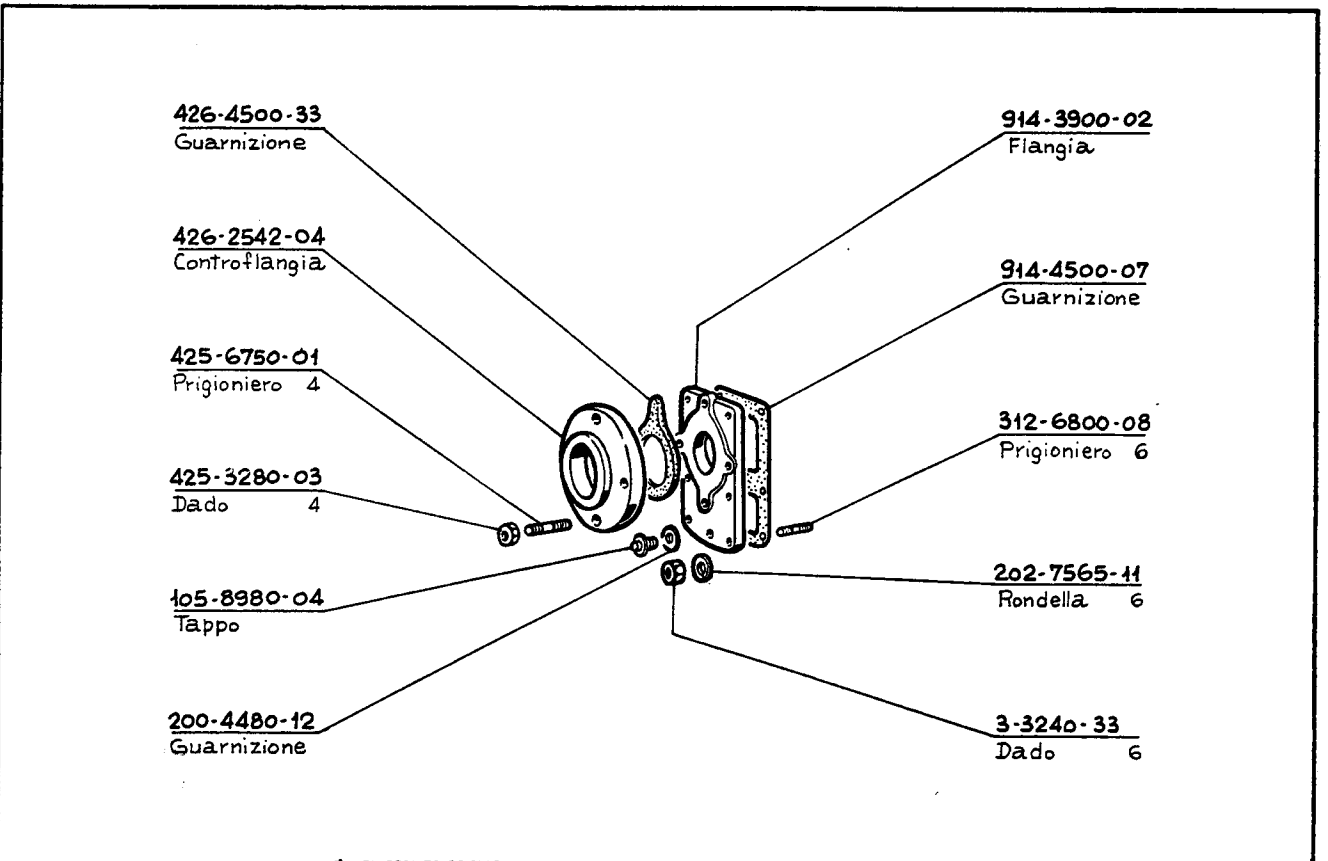
* NON FORNITO SCIOLTO - NE VIEN PAS LIVRE SEPARÉMENT - NOT SUPPLIED AS SEPARATE ITEM

COMPLESSIVO GROUPE ASSEMBLY		DENOMINAZIONE - DENOMINATION - DESCRIPTION	TAVOLA TABLE	2	91	1
MOTORE MOTEUR ENGINE		MOTOCOLTIVATORE	FOGLIO FEUILLE PAGE			
			DATA - DATE	7 - 71		



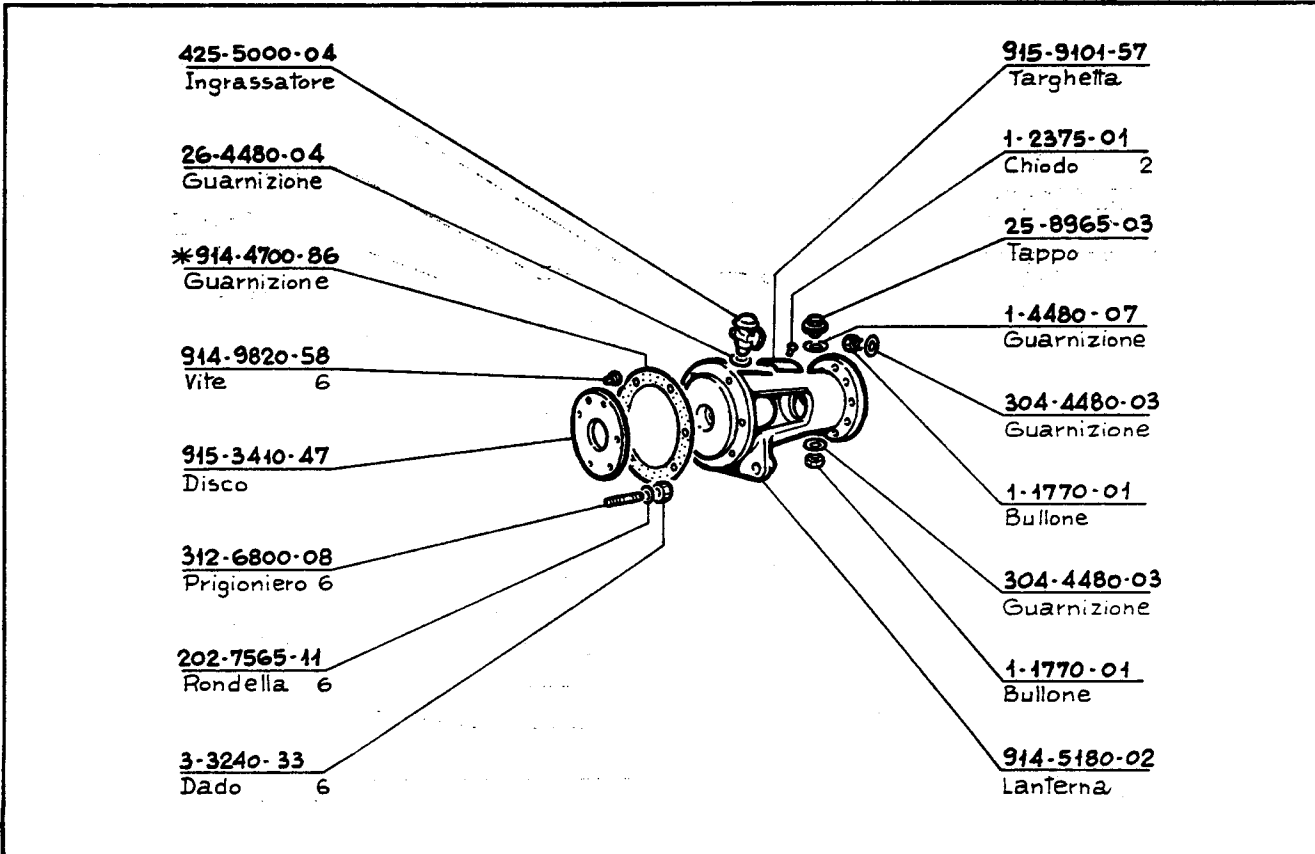
* NON FORNITO SCIOLTO - NE VIENT PAS LIVRE SEPAREMENT - NOT SUPPLIED AS SEPARATE ITEM

COMPLESSIVO GROUPE ASSEMBLY	70-6580-75	DENOMINAZIONE · DENOMINATION · DESCRIPTION	TAVOLA TABLE	2	98	1
MOTORE MOTEUR ENGINE	LA 400-490 LAP400-490	POMPA CENTRIFUGA SELF 153 (K.6713)	FOGLIO FEUILLE PAGE	1	4	
			DATA · DATE	7-71		



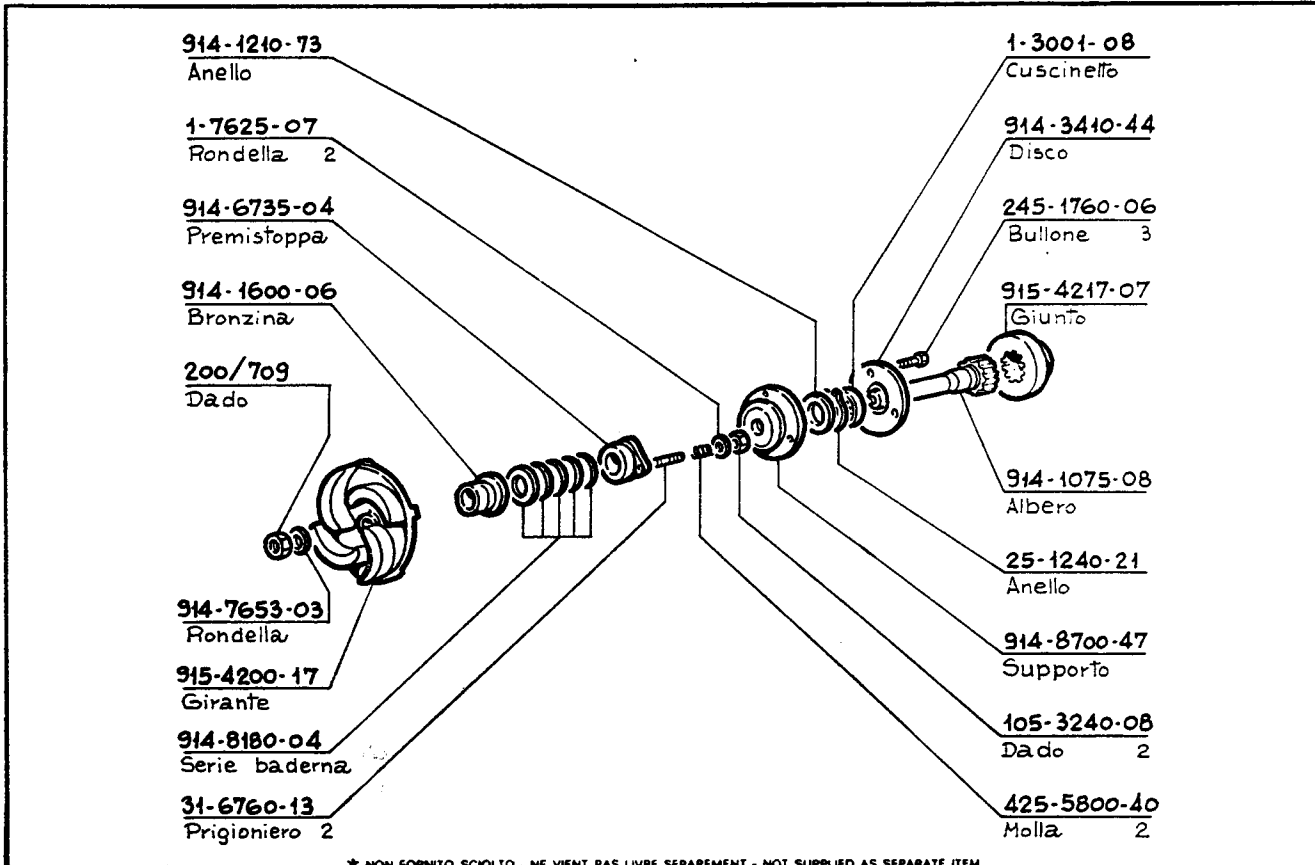
* NON FORNITO SCIOLTO - NE VIENT PAS LIVRE SEPAREMENT - NOT SUPPLIED AS SEPARATE ITEM

COMPLESSIVO GROUPE ASSEMBLY	70-6580-75	DENOMINAZIONE · DENOMINATION · DESCRIPTION	TAVOLA TABLE	2	98	1
MOTORE MOTEUR ENGINE	LA 400-490 LAP400-490	POMPA CENTRIFUGA SELF 153 (K.6713)	FOGLIO FEUILLE PAGE	2	4	
			DATA · DATE	7-71		



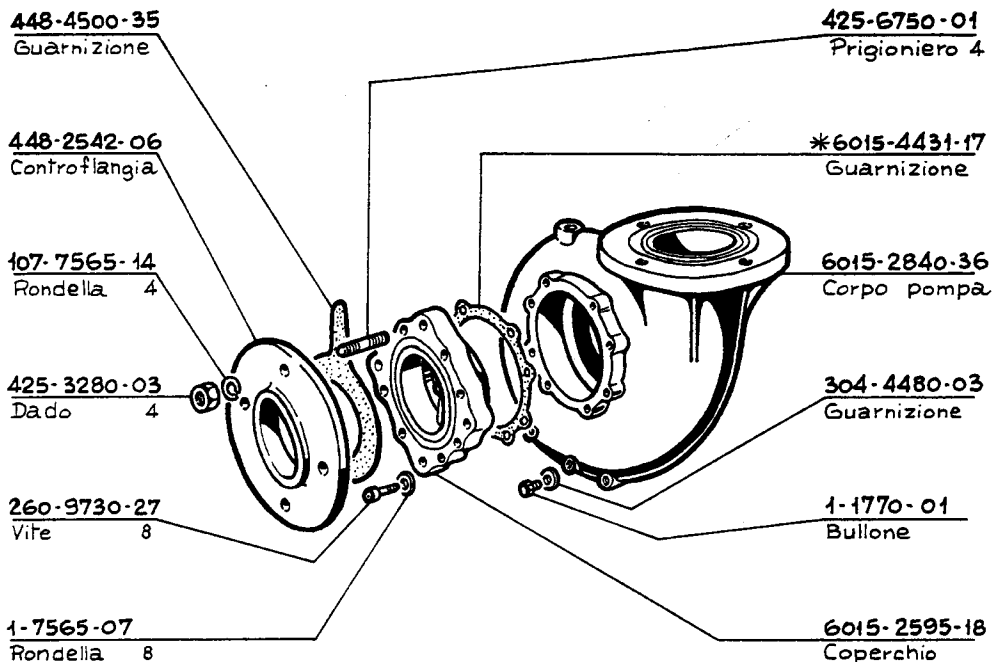
* NON FORNITO SCIOLTO - NE VIEN PAS LIVRE SEPAREMENT - NOT SUPPLIED AS SEPARATE ITEM

COMPLESSIVO GROUPE ASSEMBLY	70-6580-75	DENOMINAZIONE - DENOMINATION - DESCRIPTION	TAVOLA TABLE	2	98	1
MOTORE MOTEUR ENGINE	LA 400-490 LAP400-490	POMPA CENTRIFUGA SELF 153 (K.6713)	FOGLIO FEUILLE PAGE	3	4	
			DATA - DATE	7-71		



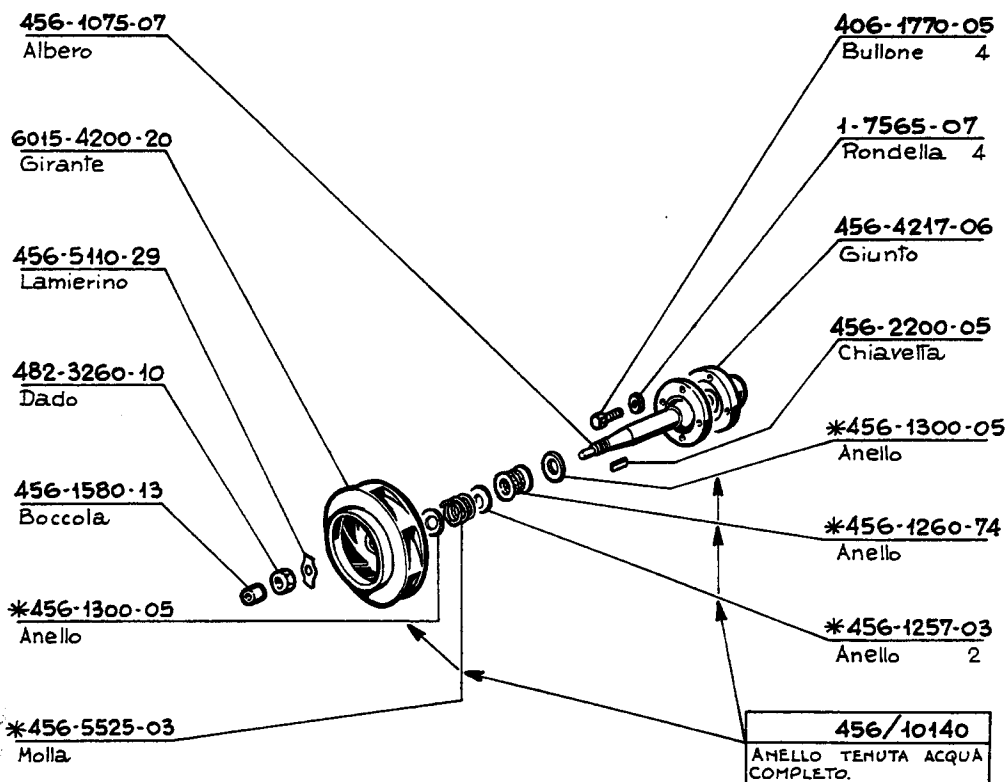
* NON FORNITO SCIOLTO - NE VIEN PAS LIVRE SEPAREMENT - NOT SUPPLIED AS SEPARATE ITEM

COMPLESSIVO GROUPE ASSEMBLY	70-6580-75	DENOMINAZIONE - DENOMINATION - DESCRIPTION	TAVOLA TABLE	2	98	1
MOTORE MOTEUR ENGINE	LA 400-490 LAP400-490	POMPA CENTRIFUGA SELF 153 (K.6713)	FOGLIO FEUILLE PAGE	4	4	
			DATA - DATE	7-71		



* NON FORNITO SCIOLTO - NE VIENT PAS LIVRE SEPARÉMENT - NOT SUPPLIED AS SEPARATE ITEM

COMPLESSIVO GROUPE ASSEMBLY	70-6580-71	DENOMINAZIONE - DENOMINATION - DESCRIPTION	TAVOLA TABLE	2	98	2
MOTORE MOTEUR ENGINE	LA 400	POMPA ACQUA PLA 400/15 (K.6693)	FOGLIO FEUILLE PAGE	1	3	
			DATA - DATE	7-71		

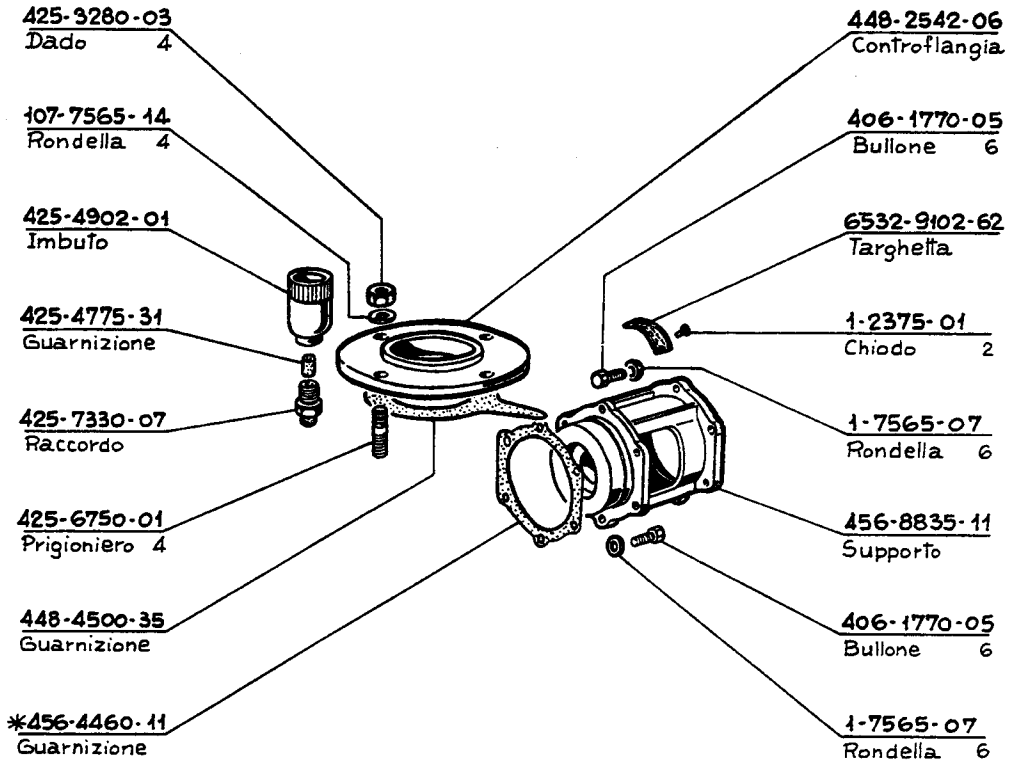


* NON FORNITO SCIOLTO - NE VIENT PAS LIVRE SEPARÉMENT - NOT SUPPLIED AS SEPARATE ITEM

COMPLESSIVO GROUPE ASSEMBLY	70-6580-71	DENOMINAZIONE - DENOMINATION - DESCRIPTION	TAVOLA TABLE	2	98	2
MOTORE MOTEUR ENGINE	LA 400	POMPA ACQUA PLA 400/15 (K.6693)	FOGLIO FEUILLE PAGE	2	3	
			DATA - DATE	7-71		

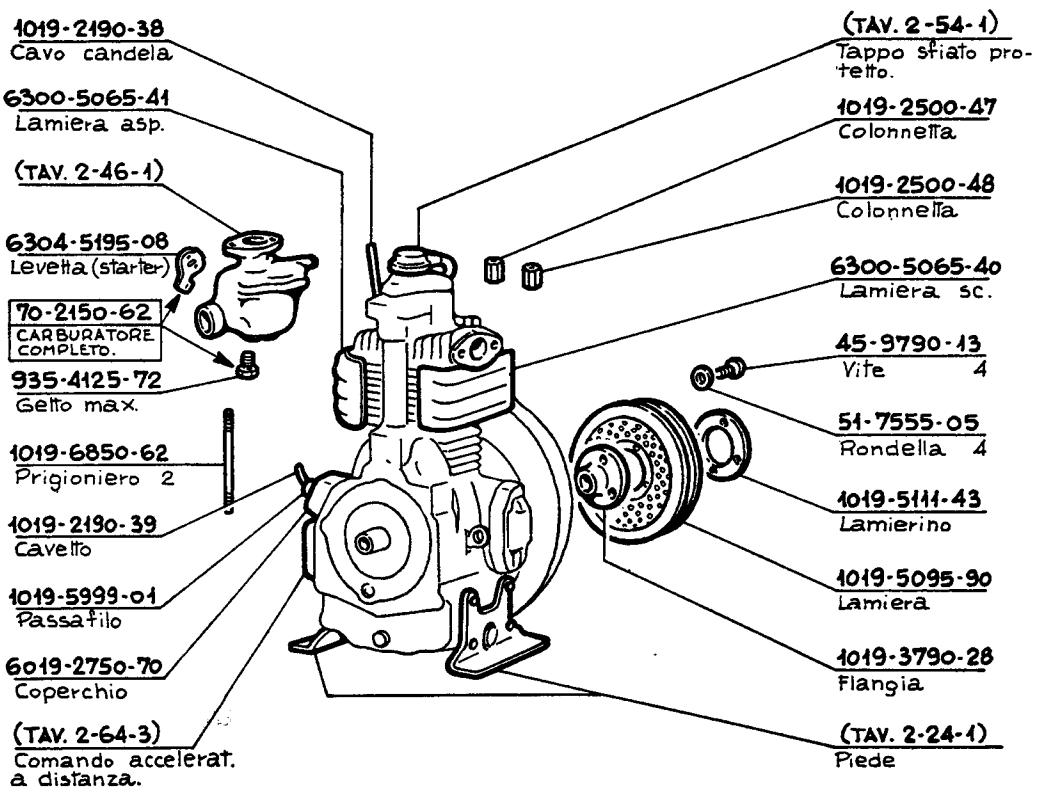


CATALOGO GENERALE RICAMBI



* NON FORNITO SCIOLTO - NE VIENT PAS LIVRE SEPAREMENT - NOT SUPPLIED AS SEPARATE ITEM

COMPLESSIVO GROUPE ASSEMBLY	70-6580-71	DENOMINAZIONE - DENOMINATION - DESCRIPTION	TAVOLA TABLE	2	98	2
MOTORE MOTEUR ENGINE	LA 400	POMPA ACQUA PLA 400/15 (K. 6693)	FOGLIO FEUILLE PAGE	3	3	
			DATA - DATE	7-71		

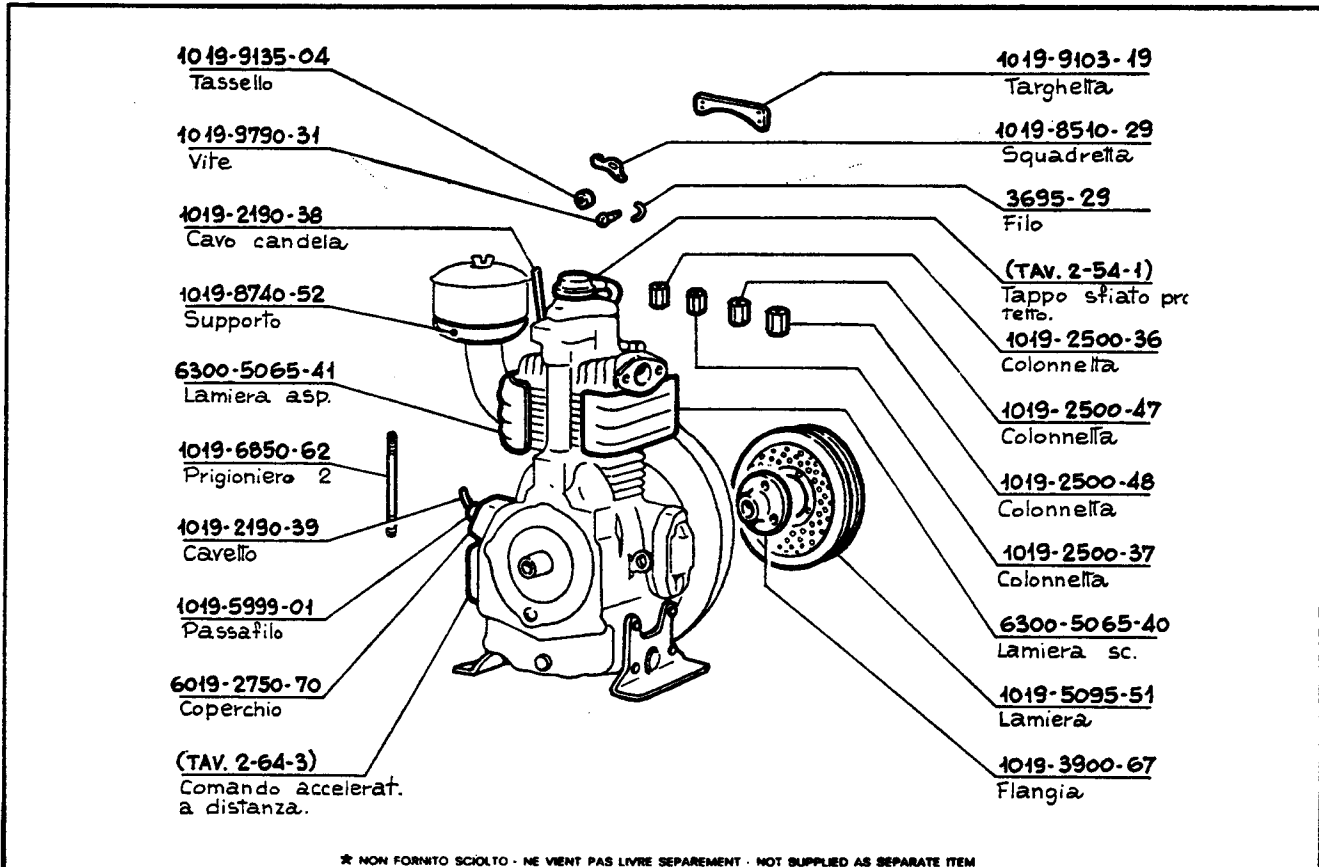


* NON FORNITO SCIOLTO - NE VIENT PAS LIVRE SEPAREMENT - NOT SUPPLIED AS SEPARATE ITEM

COMPLESSIVO GROUPE ASSEMBLY		DENOMINAZIONE - DENOMINATION - DESCRIPTION	TAVOLA TABLE	2	100	1
MOTORE MOTEUR ENGINE	LA 400	HAKO - TRATTORE TIPO "1200,, (K.070/20416)	FOGLIO FEUILLE PAGE			
			DATA - DATE	7-71		

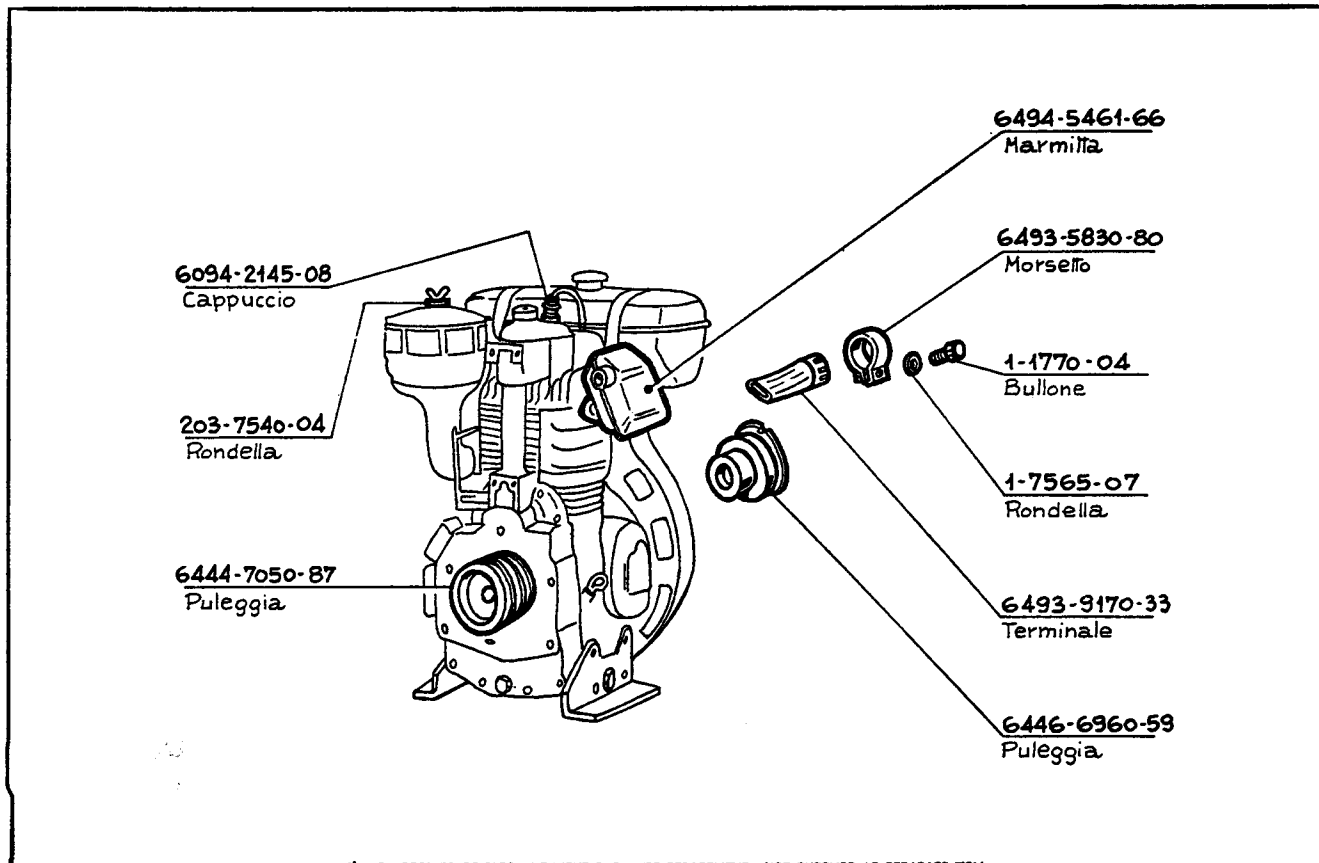


CATALOGO GENERALE RICAMBI



* NON FORNITO SCIOLTO - NE VIEN PAS LIVRE SEPAREMENT - NOT SUPPLIED AS SEPARATE ITEM

COMPLESSIVO GROUPE ASSEMBLY		DENOMINAZIONE · DENOMINATION · DESCRIPTION	TAVCLA TABLE	2	100	2
MOTORE MOTEUR ENGINE	LA 490	HAKO - TRATTORE (K.074/02256)	FOGLIO FEUILLE PAGE			
			DATA - DATE	7 - 71		



* NON FORNITO SCIOLTO - NE VIEN PAS LIVRE SEPAREMENT - NOT SUPPLIED AS SEPARATE ITEM

COMPLESSIVO GROUPE ASSEMBLY		DENOMINAZIONE · DENOMINATION · DESCRIPTION	TAVOLA TABLE	2	100	8
MOTORE MOTEUR ENGINE	LAL 400	MACO - COMPRESSORE DAUPHIN (K.070/04766)	FOGLIO FEUILLE PAGE			
			DATA - DATE	7 - 71		



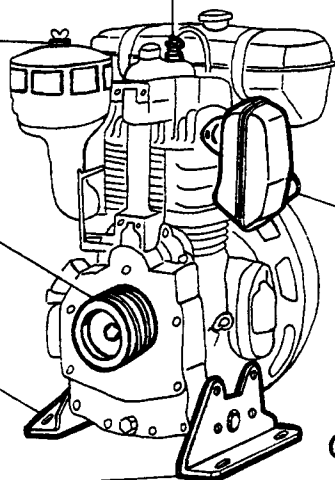
6094-2145-08
Cappuccio

203-7540-04
Rondella

7049-12
Puleggia

6398-6426-88
Piede

6398-6426-89
Piede



6493-5830-80
Morsello

6493-9170-33
Terminale

1-7565-07
Rondella

1-1770-04
Bullone

6494-5461-07
Marmitta

1-7565-07
Rondella 8

1-1770-04
Bullone 8

* NON FORNITO SCIOLTO - NE VIEN PAS LIVRE SEPAREMENT - NOT SUPPLIED AS SEPARATE ITEM

COMPLESSIVO GROUPE ASSEMBLY	LA 490	DENOMINAZIONE · DENOMINATION · DESCRIPTION MACO - COMPRESSORE "SUPER DAUPHIN", (K.074/04879)	TAVOLA TABLE	2	100	9
			FOGLIO FEUILLE PAGE			
MOTORE MOTEUR ENGINE			DATA · DATE	7 - 71		

6549-9372-82
Tubo

260-3630-04
Fascella

6549-9372-83
Tubo

6019-7865-24
Scatola

245-1760-06
Bullone

6177-2051-91
Campana

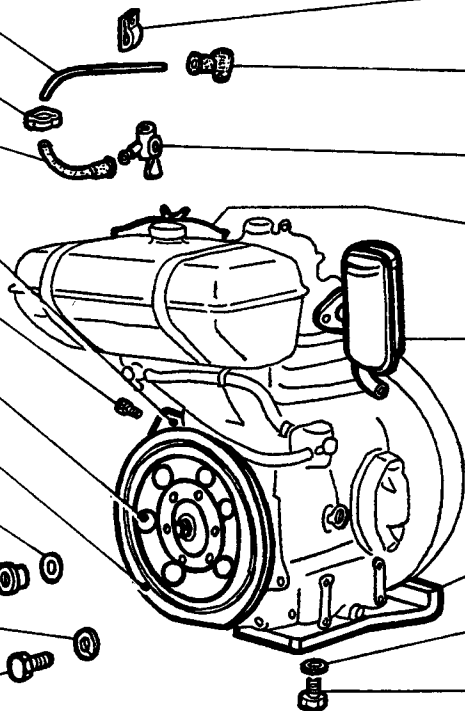
6177-2031-73
Campana

6177-5111-45
Lamierino

6177-3206-35
Dado

250-7555-07
Rondella

6177-1770-57
Bullone



8006-3615-69
Fascella

57-5365-07
Manicotto

51-7755-18
Rubinetto

6181-3701-71
Filtro completo

6494-5460-99
Marmitta

6438-6926-38
Protezione

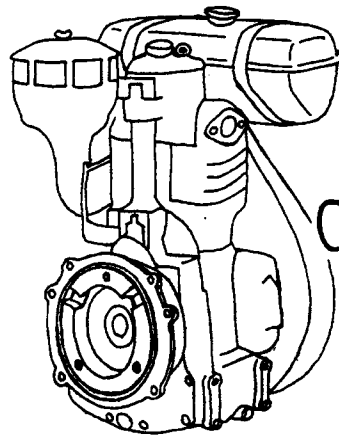
6438-6010-31
Pattino

202-7565-11
Rondella 4

224-1780-03
Bullone 4

* NON FORNITO SCIOLTO - NE VIEN PAS LIVRE SEPAREMENT - NOT SUPPLIED AS SEPARATE ITEM

COMPLESSIVO GROUPE ASSEMBLY	LA 490	DENOMINAZIONE · DENOMINATION · DESCRIPTION JAMBES NAMUR - CARRELLO FERROVIARIO (K.074/03919)	TAVOLA TABLE	2	100	14
			FOGLIO FEUILLE PAGE			
MOTORE MOTEUR ENGINE			DATA · DATE	7 - 71		



70-6780-56
Prigioniero 2

9540-61
Tubo

* NON FORNITO SCIOLTO - NE VIEN PAS LIVRE SEPAREMENT - NOT SUPPLIED AS SEPARATE ITEM

COMPLESSIVO GROUPE ASSEMBLY		DENOMINAZIONE · DENOMINATION · DESCRIPTION	TAVOLA TABLE	2	100	17
MOTORE MOTEUR ENGINE	LA 490 LAP 490	BERTOLINI - MOTOFALCIATRICE TIPO "124,, (K.074/02318 - LA490) (K.073/02548-LAP 490)	FOGLIO FEUILLE PAGE			
			DATA · DATE	7 - 71		

25-6780-05
Prigioniero 6

276-7555-14
Rondella 6

3240-29
Dado 6

2050-11
Campana

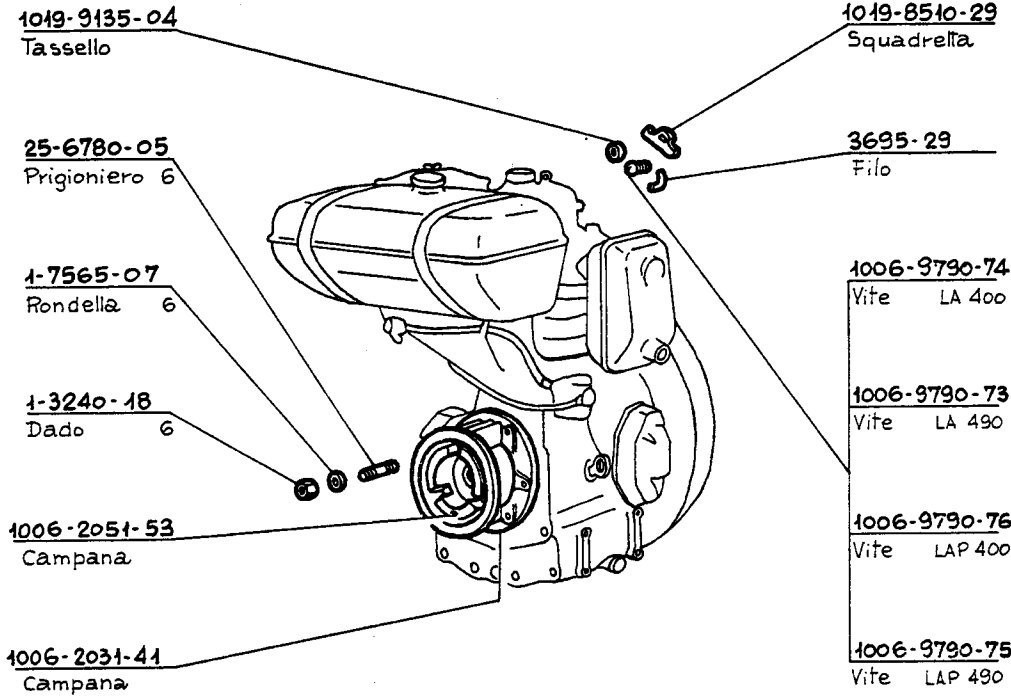
2030-07
Campana

70-6780-56
Prigioniero 2

9540-61
Tubo

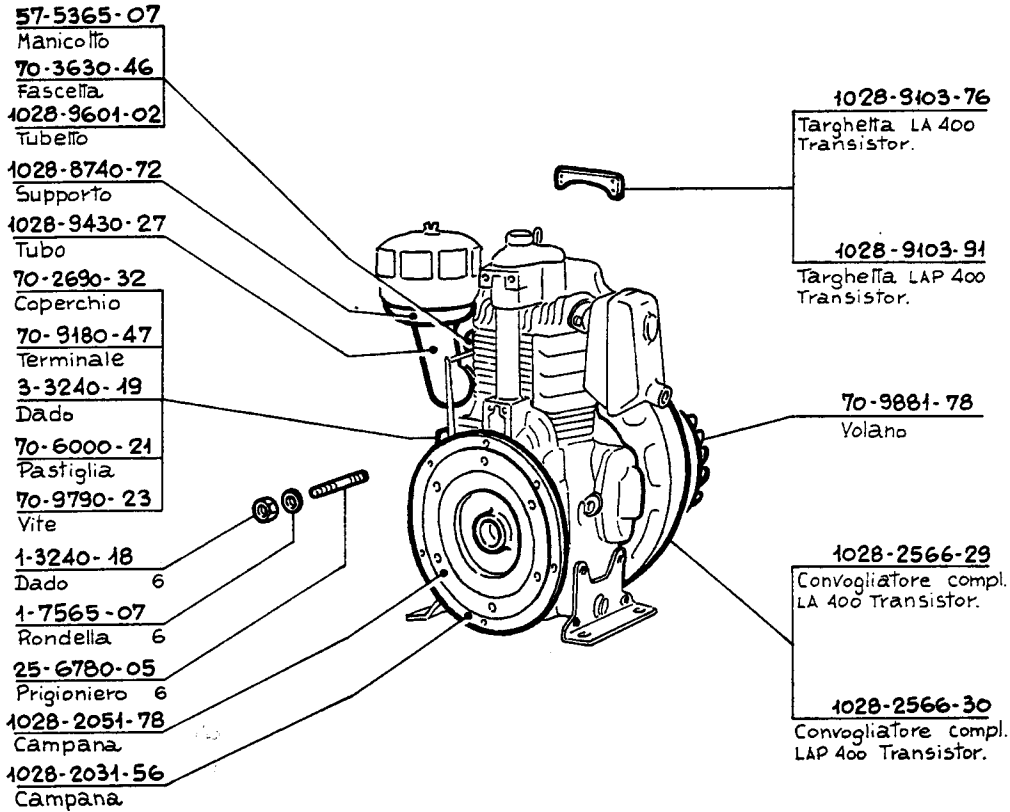
* NON FORNITO SCIOLTO - NE VIEN PAS LIVRE SEPAREMENT - NOT SUPPLIED AS SEPARATE ITEM

COMPLESSIVO GROUPE ASSEMBLY		DENOMINAZIONE · DENOMINATION · DESCRIPTION	TAVOLA TABLE	2	100	18
MOTORE MOTEUR ENGINE	LA 490 LAP 490	BERTOLINI - MOTOFALCIATRICE "BRF 58 SS,, (K.074/02254 - LA 490) (K.073/02504 - LAP490)	FOGLIO FEUILLE PAGE			
			DATA · DATE	7 - 71		



* NON FORNITO SCIOLTO NE VIEN PAS LIVRE SEPAREMENT NOT SUPPLIED AS SEPARATE ITEM

COMPLESSIVO GROUPE ASSEMBLY		DENOMINAZIONE · DENOMINATION · DESCRIPTION BERTOLINI - MOTOCOLTIVATORE "SERIE 300,"	TAVOLA TABLE	2	100	19
MOTORE MOTEUR ENGINE	LA 400-490 LAP 400-490	(K.070/20249 - LA 400) (K.074/20711 - LA 490) (K.069/20121 - LAP400) (K.073/20717 - LAP490)	FOGLIO FEUILLE PAGE			
			DATA · DATE	7 - 71		



* NON FORNITO SCIOLTO NE VIEN PAS LIVRE SEPAREMENT NOT SUPPLIED AS SEPARATE ITEM

COMPLESSIVO GROUPE ASSEMBLY		DENOMINAZIONE · DENOMINATION · DESCRIPTION PASQUALI - MOTOCOLTIVATORE ACC. TRANSISTOR	TAVOLA TABLE	2	100	25
MOTORE MOTEUR ENGINE	LA 400 LAP 400	(K.070/20466 - LA 400) (K.20467 - LAP 400)	FOGLIO FEUILLE PAGE			
			DATA · DATE	7 - 71		



1028-9104-54

Targhetta
LA 490.

1028-9104-55

Targhetta
LAP 490.

6549-9370-96

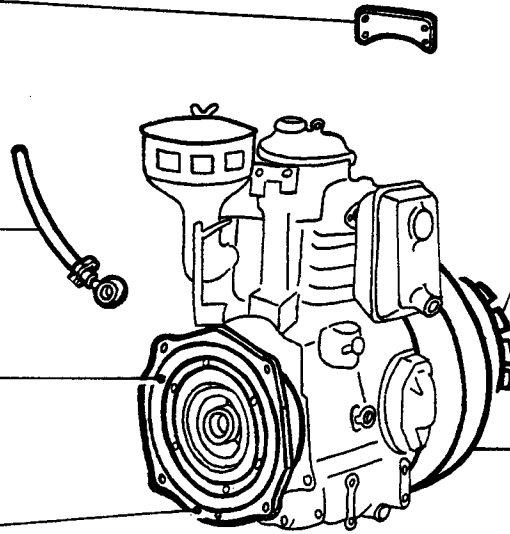
Tube completo

1028-2051-78

Campana

1028-2031-53

Campana



70-9881-78

Volano

6127-2566-91

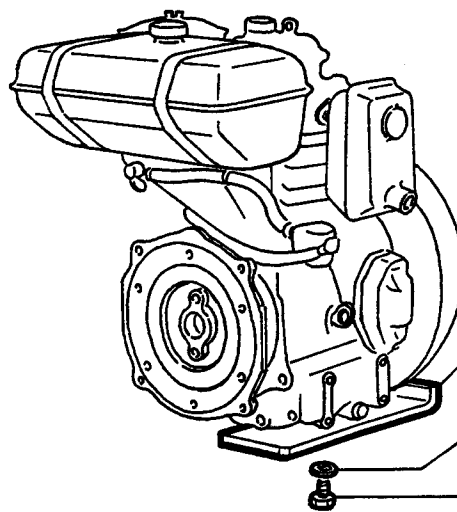
Convogliatore compl.
LA 490.

6127-2566-92

Convogliatore compl.
LAP 490.

* NON FORNITO SCIOLTO - NE VIENT PAS LIVRE SEPARÉMENT - NOT SUPPLIED AS SEPARATE ITEM

COMPLESSIVO GROUPE ASSEMBLY		DENOMINAZIONE · DENOMINATION · DESCRIPTION	TAVOLA TABLE	2	100	26
MOTORE MOTEUR ENGINE	LA 490 LAP 490	PASQUALI - MOTOCOLTIVATORE "930,, (K.074/20852 - LA 490) (K.073/20853 - LAP 490)	FOGLIO FEUILLE PAGE			
			DATA · DATE	7 - 71		



6438-6010-31

Pallino

202-7565-11

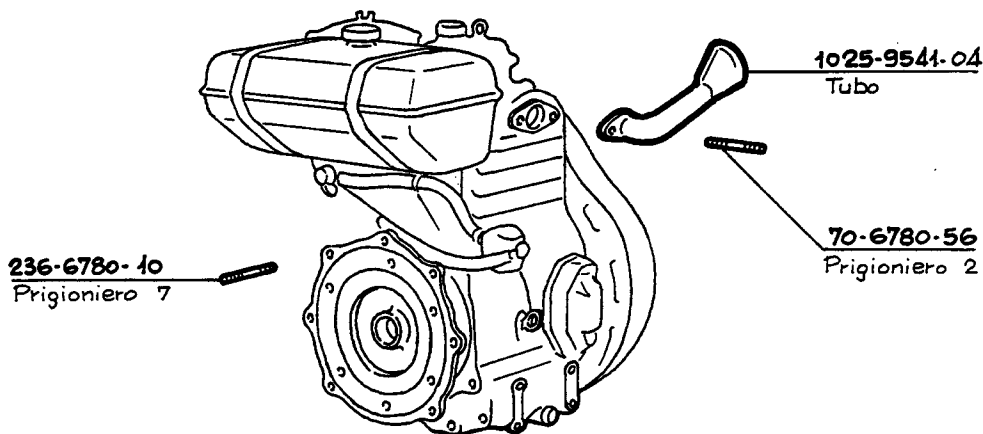
Rondella 4

224-1780-03

Bullone 4

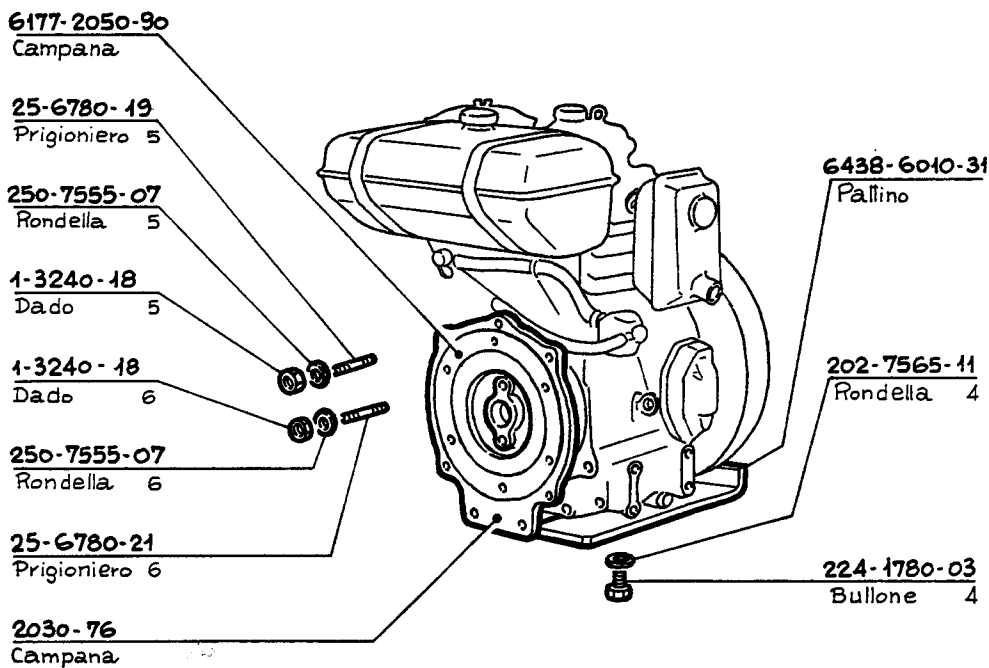
* NON FORNITO SCIOLTO - NE VIENT PAS LIVRE SEPARÉMENT - NOT SUPPLIED AS SEPARATE ITEM

COMPLESSIVO GROUPE ASSEMBLY		DENOMINAZIONE · DENOMINATION · DESCRIPTION	TAVOLA TABLE	2	100	31
MOTORE MOTEUR ENGINE	LA 490 LAP 490	NIBBI - MOTOCOLTIVATORE "G. 519,, (K.074/20945 - LA 490) (K.073/20944 - LAP 490)	FOGLIO FEUILLE PAGE			
			DATA · DATE	7 - 71		



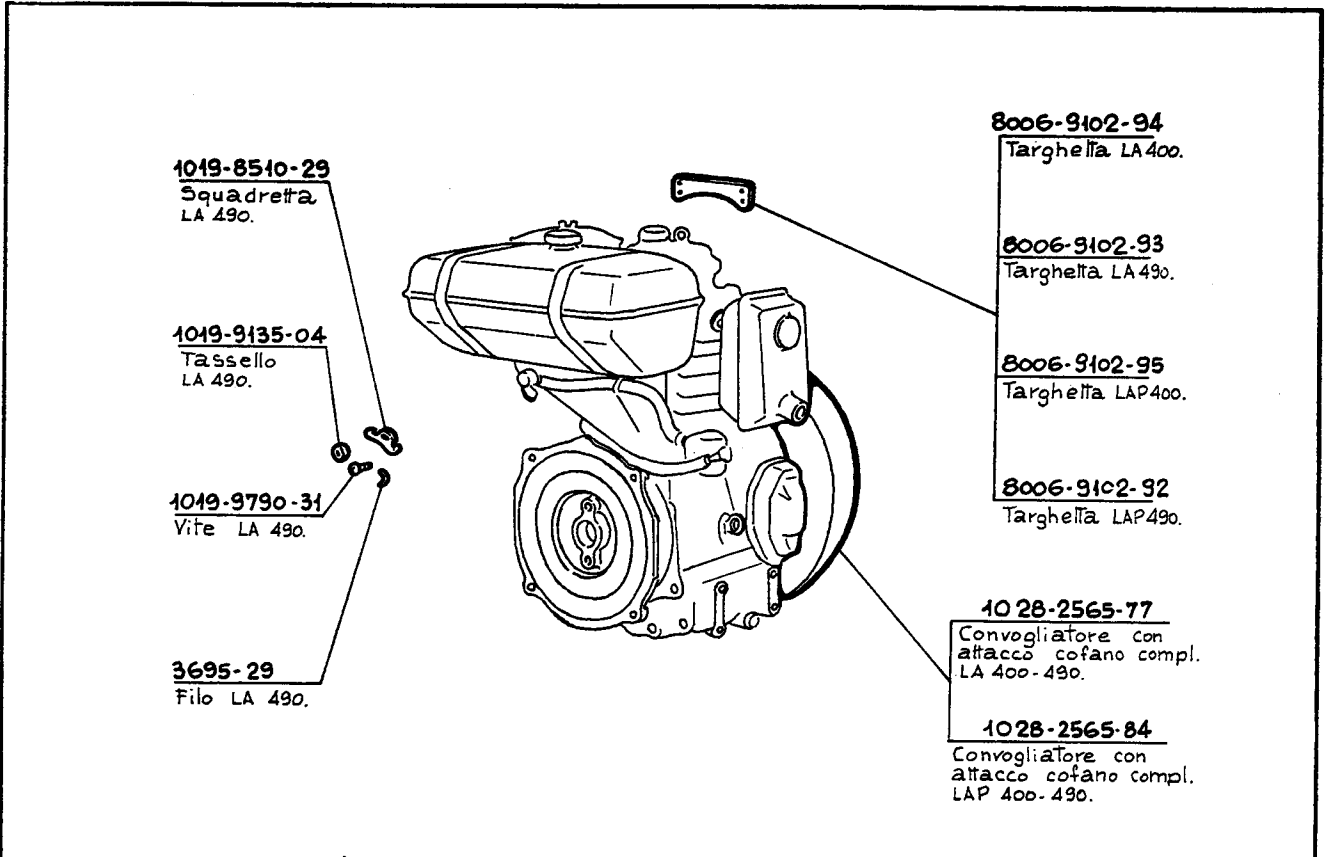
* NON FORNITO SCIOLTO - NE VIEN PAS LIVRE SEPARÉMENT - NOT SUPPLIED AS SEPARATE ITEM

COMPLESSIVO GROUPE ASSEMBLY		DENOMINAZIONE - DENOMINATION - DESCRIPTION	TAVOLA TABLE	2	100	32
MOTORE MOTEUR ENGINE	LAP 490	NIBBI - MOTOFALCIATRICE "FIGARO C., (K.073/02512)	FOGLIO FEUILLE PAGE			
			DATA - DATE	7 - 71		



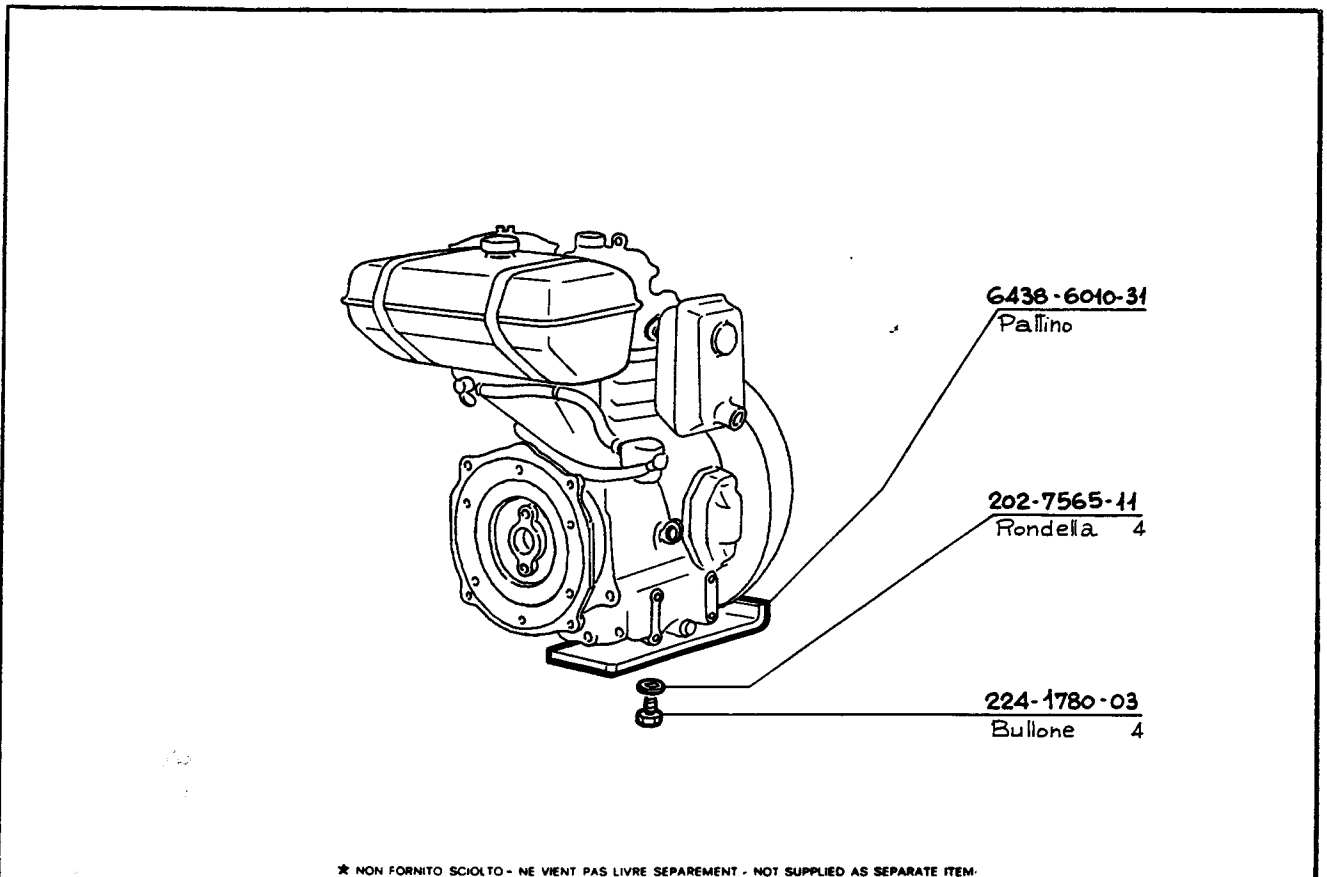
* NON FORNITO SCIOLTO - NE VIEN PAS LIVRE SEPARÉMENT - NOT SUPPLIED AS SEPARATE ITEM

COMPLESSIVO GROUPE ASSEMBLY		DENOMINAZIONE - DENOMINATION - DESCRIPTION	TAVOLA TABLE	2	100	33
MOTORE MOTEUR ENGINE	LA 400-490	NIBBI - MOTOCOLTIVATORE "ARTIGLIO E., (K.070/02399-LA400) (K.074/20693-LA 490)	FOGLIO FEUILLE PAGE			
			DATA - DATE	7 - 71		



* NON FORNITO SCIOLTO - NE VIENT PAS LIVRE SEPARÉMENT - NOT SUPPLIED AS SEPARATE ITEM

COMPLESSIVO GROUPE ASSEMBLY	LA 400-490 LAP 400-490	DENOMINAZIONE - DENOMINATION - DESCRIPTION	TAVOLA TABLE	2	100	38
		GOLDONI - MOTOCOLTIVATORE "SPECIAL,, (K.070/02311 - LA 400) (K.074/02423 - LA 490) (K.069/02532-LAP400) (K.073/02513 - LAP490)	FOGLIO FEUILLE PAGE			
MOTORE MOTEUR ENGINE			DATA - DATE	7 - 71		



* NON FORNITO SCIOLTO - NE VIENT PAS LIVRE SEPARÉMENT - NOT SUPPLIED AS SEPARATE ITEM

COMPLESSIVO GROUPE ASSEMBLY	LAP 400	DENOMINAZIONE - DENOMINATION - DESCRIPTION	TAVOLA TABLE	2	100	42
		BOCCHINI - MOTOCOLTIVATORE (K.069/20344)	FOGLIO FEUILLE PAGE			
MOTORE MOTEUR ENGINE			DATA - DATE	7 - 71		